

VE.Bus BMS V2

Producthandleiding

Rev 03 - 02/2023

Deze handleiding is ook beschikbaar in [HTML5](#)-formaat.

Inhoudsopgave

1. Algemene beschrijving	1
2. Veiligheidsvoorzorgsmaatregelen	3
3. Installatie	4
3.1. Wat zit er in de doos?	4
3.2. Standaard installatie	5
3.2.1. Minimale VE.Bus-firmware	5
3.2.2. BMS-kabelverbindingen van de accu	6
3.2.3. Netspanningsdetector	7
3.3. DC-belastingen en -laders beheren	8
3.3.1. DC-belasting beheren	8
3.3.2. DC-laadregeling	8
3.3.3. Bediening omvormer/laders, PV-laders en andere acculaders	8
3.3.4. DVCC-bediening met VE.Bus BMS V2	9
3.3.5. Bediening acculader via Belasting loskoppelen.	9
3.3.6. Opladen met een dynamo	9
3.4. Remote aan/uit aansluitklem	10
3.5. GX-apparaat	11
3.6. Een Digital Multi Control of een VE.Bus Smart-dongle aansluiten	12
4. Systeemvoorbeelden	13
4.1. Systeem met een GX-apparaat, aan/uit-schakelaar en vooralarm-circuit	13
4.2. Systeem met een SmartShunt, BatteryProtect en PV-lader	14
4.3. Basis systeem	15
4.4. Systeem met een dynamo	16
4.5. Drie fasen-systeem met een Digital Multi Control	17
5. Bediening	18
5.1. Belangrijke waarschuwing	18
5.2. LED-indicaties	18
6. Veelgestelde vragen	19
7. Technische specificaties VE.Bus BMS V2	20
8. Bijlage	22
8.1. Afmetingen VE.Bus BMS V2	22
8.2. VE.Bus BMS V2 in vergelijking tot VE.Bus BMS V1	23

1. Algemene beschrijving

De VE.Bus BMS V2 is een accubeheersysteem (BMS) voor [Victron Energy Lithium Battery Smart](#) accu's, beschikbaar met een nominale spanning van 12,8 V of 25,6 V in verschillende capaciteiten. Dit is de veiligste van de reguliere lithium accutypes. Ze kunnen in serie, parallel en serie/parallel geschakeld worden zodat een accubank gebouwd kan worden voor systeemspanningen van 12 V, 24 V of 48 V. Tot vier 12,8 V accu's of twee 25,6 V accu's kunnen in serie geschakeld worden. Een totaal van 20 accu's kunnen worden, resulterend in energie-opslag van tot 84 kWh in een 12 V systeem of tot 102 kWh in een 24 V en 48 V systeem.

Beschermt elke individuele cel van de Victron Lithium Battery Smart (LiFePO₄)-accu

Elke individuele cel van een LiFePO₄-accu moet worden beschermd tegen te hoge spanning, te lage spanning, evenals een te lage als te hoge temperatuur. Dit is exact wat de VE.Bus BMS V2 doet in combinatie met de BTV-module van de accu, hetgeen correcte signalen naar de BMS stuurt.

De Victron Lithium Battery Smart 12,8 V & 25,6 V heeft een geïntegreerde balancerings-, temperatuur- en spanningsregeling (afkorting: BTV) en sluit aan met de VE.Bus BMS V2 met twee kabels met M8 ronde connectors man/vrouw aansluitingskabelsets. De BTV's van meerdere accu's kunnen in keten geplaatst worden. Bekijk onze [Lithium Battery Smart productpagina](#) voor details.

Afhankelijk van de signalen van de accu doet de BMS het volgende:

- Een vooralarmsignaal geven om te waarschuwen voor een dreigende te lage spanning van de cel.
- De belastingen uitschakelen of loskoppelen in het geval van een te lage spanning van de cel.
- De omvormer van de VE.Bus omvormer/acculaders uitschakelen in het geval van een te lage spanning van de cel.
- De laadstroom verminderen in het geval van een te hoge spanning van de cel of een te hoge temperatuur van de VE.Bus omvormer/acculaders of VE.Bus-omvormers.
- De acculaders uitschakelen of loskoppelen in het geval van een te hoge spanning of te hoge temperatuur van de cel.

Vooralarm

De uitgang voor het vooralarm is normaal zwevend en wordt hoog in het geval van een dreigende te lage spanning van een cel. Het vooralarm wordt standaard ingesteld op 3,1 V per cel en is instelbaar op de accu tussen 2,85 V en 3,15 V per cel. De minimale vertraging tussen het vooralarm en het loskoppelen van de belasting is 30 seconden. Let op dat het vooralarm geen melding geeft op het GX-apparaat en daardoor ook niet op VRM.

Loskoppelen van de belasting

De uitgang voor het loskoppelen van de belasting is normaal hoog maar wordt zwevend in het geval van te lage spanning van de cel. De uitgang voor het loskoppelen van de lading kan gebruikt worden voor het bedienen van:

- De remote aan/uit-aansluiting van een belasting.
- De remote aan/uit-aansluiting van een elektronische belastingschakelaar zoals een [BatteryProtect](#) (voorkeursoplossing met laag stroomverbruik).

Lading loskoppelen

De Lading loskoppelen-uitgang is normaal hoog en wordt druppel in het geval van een te hoge spanning of een te hoge temperatuur van de cel. De Lading loskoppelen-uitgang kan gebruikt worden voor het bedienen van:

- De remote aan/uit-aansluiting van een lader, zoals een AC-lader, DC-DC-lader of PV-lader.
- Een Cyrix-Li-Charge relais.
- Een Cyrix-Li-ct-accuscheider

LED-indicatoren

De BMS heeft de volgende LED-indicaties:

- Status LED (blauw): licht eenmaal op per 10 seconden wanneer de Multi ingeschakeld werd om aan te duiden dat BMS-informatie verzonden wordt.

Wanneer de Multi is uitgeschakeld, of door lage cel spanning of door remote uit of gewoon uitgeschakeld door schakelaar op het voorpaneel, gaat de BMS naar spaarstand maar blijft de BMS-informatie sturen (met een iets langere tussenpauze). In

deze mode licht de BMS-status LED niet op om energie te sparen. Wanneer de BMS vastzit in de bootlader knippert de status LED snel. Dit kan bijvoorbeeld gebeuren na een onderbroken firmware-update (om dit te herstellen, herstart de update met VictronConnect of via VRM).

- Celspanning boven 4 V LED (rood): licht op wanneer de belasting loskoppelen-uitgang laag is door te hoge spanning of te hoge temperatuur van een cel.
- Celspanning boven 2,8 V LED (blauw): licht op wanneer de laden -uitschakelen uitgang hoog is en de celspanningen van de accu boven 2,8 V liggen.

Aansluitmogelijkheden en communicatie met een GX-apparaat

- Bedienen van de aan/uit/alleen acculader van VE.Bus-producten met behulp van een GX-apparaat
- Bedienen van PV-lader aangesloten op GX DVVC. Het is niet nodig een BatteryProtect of Cyrix-Li-Charge te installeren om PV-laders via de BMS te bedienen zoals de VE.Bus BMS V1 het doet.

Heeft aparte voeding ingang en uitgangsaansluitingen voor GX-apparaten

- De GX-Pow-uitgang levert GX-vermogen van ofwel de accu of van de Aux-In-ingang. Al naargelang welke van deze twee spanningen hoger is.
- Een AC-DC-adapter (niet inbegrepen) of andere voedingsbron aangesloten op de Aux-In-ingang zorgt ervoor dat het GX-apparaat wordt gevoed zolang er AC-stroom beschikbaar is, zelfs wanneer de accu spanning laag is, bijvoorbeeld wanneer vanwege een fout een accu in te lage spanning staat en de omvormer/acculader uitgeschakeld is. Dit laat toe dat het systeem op afstand gediagnosticeerd wordt (veronderstellend dat het internet nog steeds beschikbaar is), zelfs wanneer (bijna) alles uitgeschakeld is. Raadpleeg de [Technische specificaties \[20\]](#) voor het vereiste vermogen van een AC-DC adapter.

Echte remote aan/uit aansluitklem

- De VE.Bus BMS V2 moet verbonden blijven met de accu-positief om de Multi in spaarstand te kunnen houden, zelfs wanneer AC-ingang op de Multi beschikbaar is (Multi stopt met omvormen/laden, sluit de omschakelaar en duidt foutmelding voor lage accuspanning op de status LED's aan). In vergelijking schakelt het uitschakelen van de accu-positief van de VE.Bus BMS V1 alleen echt de Multi uit wanneer geen AC-ingang beschikbaar is.

2. Veiligheidsvoorzorgsmaatregelen



- De installatie moet strikt voldoen aan de nationale veiligheidsvoorschriften in overeenstemming met de vereisten voor behuizing, installatie, kruipruimte, verwijdering, ongevallen, markeringen en segregatie voor de toepassing door de eindgebruiker.
- De installatie dient uitsluitend door gekwalificeerde en opgeleide installateurs te worden uitgevoerd.
- Bestudeer zorgvuldig de handleidingen van alle verbonden apparaten vóór ze te installeren.
- Schakel het systeem uit en controleer op gevaarlijke spanningen vóórdat er een aansluiting gewijzigd wordt.
- Open de LiFePO4-accu niet.
- Ontlaad een nieuwe LiFePO4-accu niet voordat deze eerst volledig is geladen.
- Laad een LiFePO4-accu alleen op binnen de opgegeven limieten.
- Monteer de LiFePO4-accu niet op zijn kop of op de zijkanten.
- Controleer of de LiFePO4-accu beschadigd is tijdens het transport.

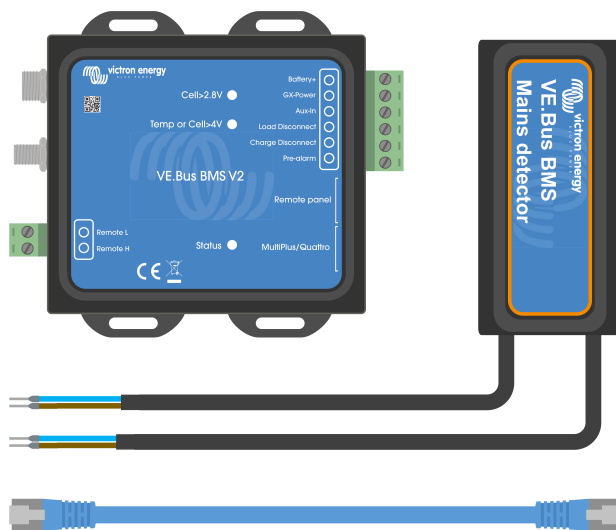
3. Installatie

3.1. Wat zit er in de doos?

De volgende items zitten in de doos:

- 1x VE.Bus BMS V2
- 1x netspanningsdetector
- 1x 0,3 m RJ45 UTP-kabel
- Stuk klittenband

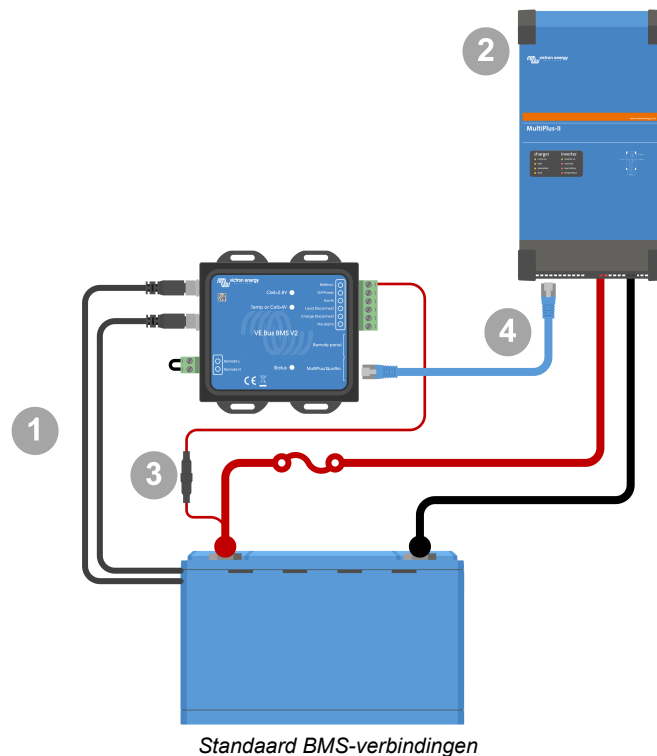
Let op dat de DC-voedingskabel om de BMS te voeden niet inbegrepen is. Gebruik elke 1-draad kabel met minstens 0,75 mm² (AWG 16) en een 1A inline-zekering.



Wat zit er in de doos

3.2. Standaard installatie

1. Sluit de BMS-kabels van de accu op de BMS aan. Raadpleeg in het geval van meerdere accu's [BMS-kabelverbindingen van de accu \[6\]](#) hoofdstuk.
2. Sluit de omvormer/acculader of de positieve en negatieve kabels van de omvormer op de accu aan. Zorg ervoor dat de meest recente firmwareversie wordt gebruikt. Raadpleeg voor meer informatie hoofdstuk [Minimale VE.Bus-firmware \[5\]](#).
3. Verbind de accu-positief met behulp van de rode kabel met de zekering op de BMS "Battery +" aansluitklem.
4. Sluit de VE.Bus-port van de omvormer/acculader of de omvormer op de "MultiPlus/Quattro"-port van de BMS aan met behulp van een RJ45-kabel (niet meegeleverd).
5. Installeer de netspanningsdetector indien er geen nieuwe stijl [MultiPlus 12/1600/70 en MultiPlus 12/2000/80](#), non-MultiPlus-II of niet-Quattro-II is. Raadpleeg voor meer informatie het [Netspanningsdetector \[7\]](#) hoofdstuk.



Houd er rekening mee dat de BMS geen negatieve accu-aansluiting heeft. Dit is omdat de BMS de accu-negatief van de VE.Bus krijgt. Daarom kan de BMS niet zonder een VE.Bus-omvormer/acculader of een VE.Bus-omvormer gebruikt worden.

3.2.1. Minimale VE.Bus-firmware

Voordat de BMS op het systeem wordt aangesloten, moet de VE.Bus-firmware van alle omvormers/acculaders of omvormers die in het systeem gebruikt worden bijgewerkt worden naar de meest recente firmware-versie (versie xxxx489 of hoger).

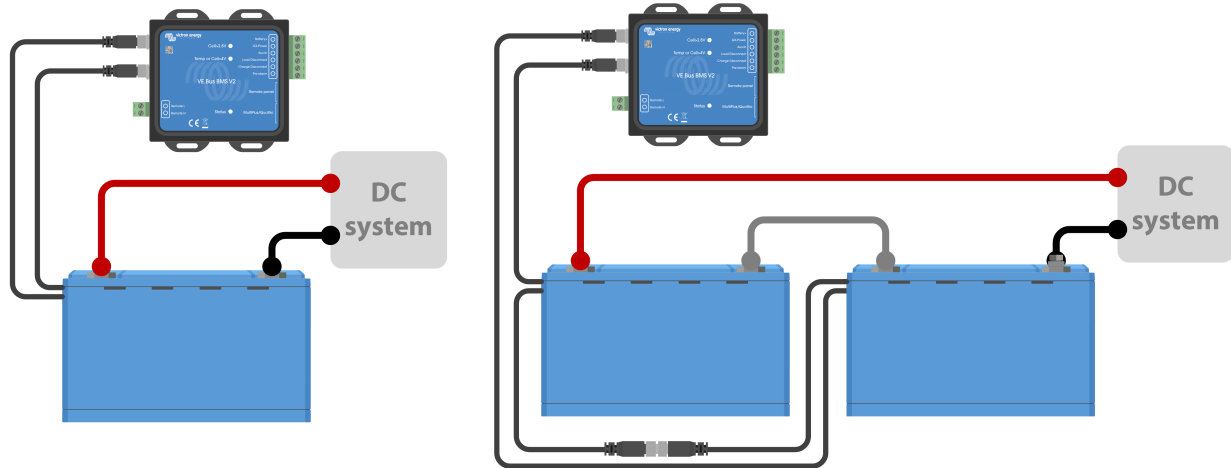
Als de firmware van de omvormer/acculader tussen versie xxxx415 en xxxx489 ligt, dan moet de "VE.Bus BMS"- of "ESS"-assistent in de omvormer/lader geïnstalleerd zijn.

Als de omvormer/acculaders of omvormers een oudere versie van de VE.Bus-firmware hebben dan xxxx415, dan zal de BMS een VE.Bus-foutmelding 15 (VE.Bus combinatiefout) aangeven. Deze foutmelding geeft aan dat de VE.Bus-producten of de versies van de firmware niet gecombineerd kunnen worden. Als het niet mogelijk is om de omvormer/acculaders of de omvormers bij te werken naar de VE.Bus-firmware (versie xxxx415 of hoger), dan kan de VE.Bus BMS V2 niet gebruikt worden.

3.2.2. BMS-kabelverbindingen van de accu

In het geval dat meerdere accu's in een parallelle en/of serie configuratie zijn opgesteld, moeten de BMS-kabels in een reeks worden aangesloten (aaneengekoppeld), en de eerste en laatste BMS-kabel moet worden aangesloten op de BMS.

Mochten de BMS-kabels te kort zijn, dan kunnen ze verlengd worden met verlengkabels, de [M8 ronde connector Mannelijke/Vrouwelijke 3 polige kabels](#).



Links: Aansluiten van een enkele accu. Rechts: Aansluiten van meerdere accu's.

3.2.3. Netspanningsdetector

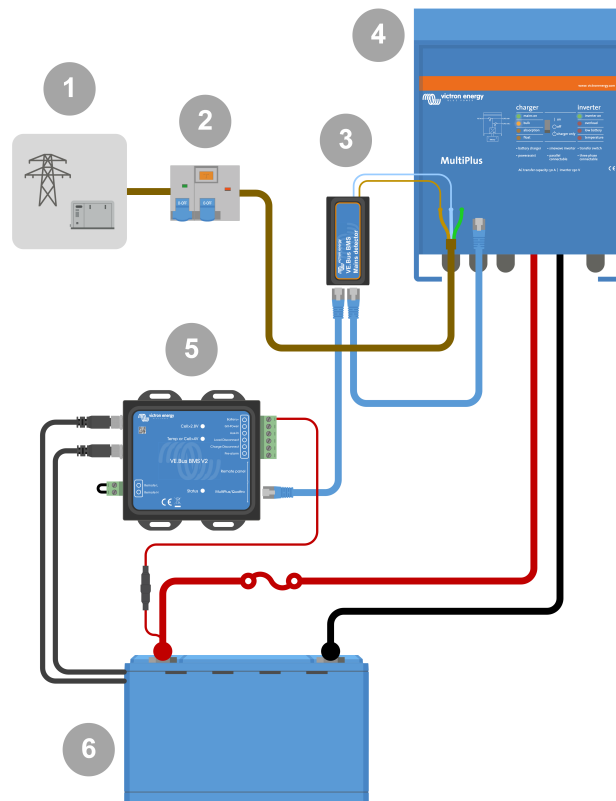


De netspanningsdetector is niet nodig voor the **nieuwe stijl MultiPlus 12/1600/70 en MultiPlus 12/2000/80**, MultiPlus-II- en Quattro-II-modellen, of voor omvormers. In dat geval kan dit hoofdstuk overgeslagen worden en moet de netspanningsdetector worden verwijderd.

Het doel van de netspanningsdetector is om de omvormer/acculader opnieuw op te starten omdat de BMS de omvormer/acculader had uitgeschakeld als gevolg van een lage celspanning (zodat het de acculader opnieuw kan opladen) en er nu weer AC-voeding beschikbaar is.

In systemen die uit meerdere eenheden bestaan die parallel, driefasig of gesplitst zijn geconfigureerd, mag de netspanningsdetector alleen in de master- of hoofdeenheid worden geïnstalleerd.

Gebruik voor een MultiPlus slechts één AC-aderpaar, en voor een Quattro beide aderparen.



Voorbeeld bedrading AC-detector.

#	Omschrijving
1	AC-elektriciteitsnet of aggregaat
2	AC-stroomonderbreker en aardlekschakelaar
3	Netspanningsdetector
4	Omvormer/acculader
5	VE.Bus BMS V2
6	Lithium Battery Smart

3.3. DC-belastingen en -laders beheren

3.3.1. DC-belasting beheren

DC-belastingen met remote aan/uit-aansluitklemmen:

DC-belastingen moeten worden uitgeschakeld of losgekoppeld om een te lage spanning van de cel te voorkomen. De "Load Disconnect"-uitgang van de BMS kan hiervoor gebruikt worden. De "Load Disconnect"-uitgang is normaal gesproken hoog (= accuspanning). De uitgang wordt zwevend (= open circuit) bij een dreigende te lage spanning van de cel (geen interne pull-down om het reststroomverbruik bij een lage celspanning te beperken).

DC-belastingen met een remote aan/uit-aansluitklem die de belasting inschakelt wanneer de aansluitklem hoog wordt getrokken (naar accu plus) en uitschakelt wanneer de aansluitklem zwevend is, kunnen direct worden bediend met behulp van de "Load Disconnect"-uitgang van BMS.

DC-belastingen met een remote aan/uit-aansluitklem die de belasting inschakelt wanneer de aansluitklem laag wordt getrokken (naar accu minus) en het uitschakelt wanneer de aansluitklem zwevend is, kunnen worden bediend met behulp van BMS Load Disconnect-uitgang voor het loskoppelen van de belasting, via een [omvormende remote aan/uit-kabel](#) .



Opmerking: controleer de reststroom van de belasting in de uit-stand. Na uitschakeling als gevolg van een lage celspanning, blijft er een capaciteitsreserve van ongeveer 1 Ah per 100 Ah in de accu achter. Een reststroom van 10 mA kan bijvoorbeeld een 200 Ah-accu beschadigen als het systeem meer dan acht dagen in een ontladen toestand wordt gelaten.

Een DC-belasting loskoppelen via een BatteryProtect:

Gebruik een BatteryProtect voor DC-belastingen die geen remote aan/uit-aansluitklemmen hebben of om groepen DC-belastingen uit te schakelen.

Een BatteryProtect zal de DC-belasting loskoppelen wanneer:

- De ingangsspanning (= accuspanning) gedaald is tot onder een vooraf ingestelde waarde.
- Diens remote aan/uit H-aansluitklem wordt zwevend (gewoonlijk hoog). Dit signaal wordt geleverd door de Belasting loskoppelen-uitgang (bedraad aan de remote aan/uit H-aansluitklem van de BatteryProtect) van de VE.Bus BMS V2. Raadpleeg het bedradingsvoorbeeld [Systeem met een BatteryProtect en een PV-lader \[14\]](#).

3.3.2. DC-laadregeling

3.3.3. Bediening omvormer/laders, PV-laders en andere acculaders

Bij hoge celspanning of lage temperatuur moet het acculaden gestopt worden om de accucellen te beschermen. Afhankelijk van het systeem worden laders ofwel geregeld via DVCC of moeten ze geregeld worden via hun remote aan/uit aansluitklemmen en de Lading loskoppelen-uitgang van de VE.Bus BMS V2.

- Bij systemen met een GX-apparaat moet DVCC ingeschakeld worden om ervoor te zorgen dat de PV-laders en andere DVCC-compatibele apparaten alleen opladen wanneer dit zou moeten. Raadpleeg [DVCC-bediening met VE.Bus BMS V2 \[9\]](#) voor details.
- Bij systemen zonder een GX-apparaat moet de Belasting loskoppelen-uitgang van BMS de PV-lader en andere laders regelen, ofwel via remote aan/uit, een BatteryProtect of een Cyrix-Li-Charge. Raadpleeg [Bediening acculader via Belasting loskoppelen. \[9\]](#) voor details.

3.3.4. DVCC-bediening met VE.Bus BMS V2

DVCC ([Distributed Voltage and Current Control](#)) laat een GX-apparaat toe compatibele apparaten te bedienen zoals PV-laders, Inverter RS, Multi RS of Multis.

Om het GX-apparaat PV-laders, Inverter RS of Multi RS te bedienen in een systeem met een VE.Bus BMS V2, moet DVCC **ingeschakeld** worden. Deze laders worden geregeld door hun maximale laadstroombelasting op nul in te stellen als de VE.Bus BMS V2 vraagt om het opladen te stoppen.

Let op dat de aanwezigheid van een VE.Bus BMS V2 de laadspanning van de PV-laders, Inverter RS, Multi RS of een Multi niet regelt.

- In een ESS-systeem regelt de Multi de laadspanning van de PV-laders, Inverter RS en Multi RS via de configuratie gemaakt met VE.Configure of VictronConnect. Met andere woorden: Het laadalgoritme moet in de Multi geconfigureerd worden.
- In een non-ESS (zelfvoorzienend) systeem volgen de PV-laders, Inverter RS, Multi RS en Multi hun eigen interne laadalgoritme. Hier moeten alle apparaten ingesteld worden op het juiste lithium-laadalgoritme.

AC-laders en kleinere Phoenix-omvormers worden (nog) niet geregeld door het GX-apparaat en daardoor moet er nog steeds signaalbedrading aangelegd worden (via ATC of ATD) om dergelijke apparaten te bedienen.

3.3.5. Bediening acculader via Belasting loskoppelen.

Laders die niet DVCC compatibel zijn of geïnstalleerd in systemen zonder een GX-apparaat kunnen bediend worden via de VE.Bus BMS V2 Lader loskoppelen-uitgang, op voorwaarde dat de laders een remote aan/uit-poort hebben.

De Lader loskoppelen-uitgang, normaal hoog (gelijk aan accuspanning), moet verbonden worden aan de H-aansluitklem van de remote aan/uit aansluiting van de lader. Bij hoge spanning of lage temperatuur van de cel wordt de Lader loskoppelen-uitgang zwevend en trekt de remote aan/uit H-aansluitklem laag (naar accu minus), het laden stoptend.

Voor acculaders met een remote aansluitklem die de lader activeert wanneer de aansluitklem laag getrokken wordt (naar accu minus) en deactiveert wanneer de aansluitklem zwevend gelaten wordt, kan de [omvormende remote aan-uit kabel](#) gebruikt worden.

Alternatief kan een [Cyrix-Li-Charge relais](#) gebruikt worden. De Cyrix-Li-Charge relais is een eenzijdige combineerder die geplaatst wordt tussen een acculader en de lithium-accu. Het wordt alleen geactiveerd als er laadspanning van een acculader aanwezig is op de aansluitklem aan de laadzijde. Een bedieningsaansluitklem verbindt met de Lader loskoppelen-uitgang van de BMS.

3.3.6. Opladen met een dynamo

Met dynamo opladen kan ofwel geregeld worden met een DC-DC lader zoals de [Orion-Tr Smart](#), of met een [SolidSwitch 104](#) bij het regelen van een externe dynamo regelaar zoals de Balmar MC-614.

Beide apparaten worden dan ook bediend door de BMS Lader loskoppelen-uitgang, bedraad met de Orion-Tr Smart of SolidSwitch 104 remote aan/uit H-aansluitklem. Raadpleeg [Systeem met een dynamo \[16\]](#)

3.4. Remote aan/uit aansluitklem

De remote-aan en remote-uit BMS-aansluitklemmen kunnen het hele systeem in- en uitschakelen terwijl de BMS verbonden blijft met accu-positief, hetgeen de omvormer in spaarstand houdt (ontladen en laden niet toegelaten), zelfs wanneer het nog steeds verbonden is met AC In.

De remote H- en L-aansluitklemmen schakelen het systeem in wanneer:

- Er contact is gemaakt tussen de remote H-aansluitklem en L-aansluitklem, bijvoorbeeld via de draadbrug of een schakelaar.
- Er contact is gemaakt tussen de remote aansluiting H-aansluitklem en de accu-positief.
- Er contact is gemaakt tussen de remote aansluiting L-aansluitklem en de accu-negatief.

Een kenmerkende toepassing is het uitschakelen van het systeem wanneer een voorafbepaalde laadstatus (SoC) bereikt wordt in een BMV. Diens relais bedient dan de remote aan/uit-aansluitklem van de BMS. Let op dat minstens de draadlus tussen PINNEN L en H ingestoken moet zijn zodat de VE.Bus BMS V2 kan inschakelen.

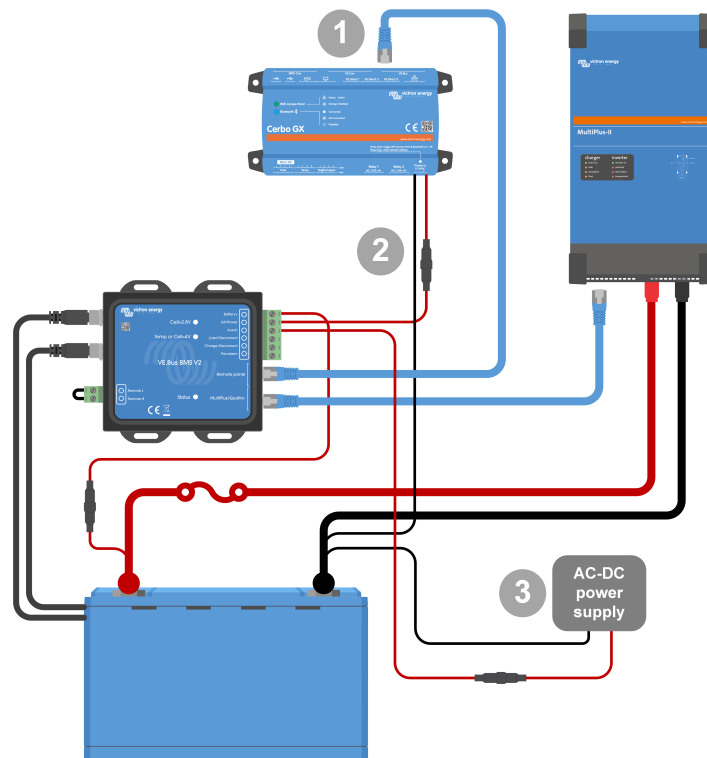
3.5. GX-apparaat

Om PV-laders, Inverter RS, Multi RS of Multis te laten besturen door de BMS met behulp van een GX-apparaat, moet aan de volgende vereisten worden voldaan:

- De Venus OS-firmware voor het GX-apparaat moet versie 2.80 of hoger zijn.

Installatie:

1. Sluit met behulp van een RJ45-kabel de VE.Bus-port van het GX-apparaat aan op de "Remote panel"-poort van de BMS (niet inbegrepen). Let op dat dit verschillend is van de vroegere VE.Bus BMS V1, dat alleen de verbinding toeliet van een Digital Multi Control. De VE.Bus BMS V2 laat toe een GX-apparaat, een VE.Bus Smart dongle of een Digital Multi Control aan te sluiten.
2. Sluit de "voeding +" aansluitklem van het GX-apparaat aan op de GX-Power-aansluitklem van de BMS en sluit de "voeding -" aansluitklem van het GX-apparaat aan op de negatieve aansluitklem van de accu.
3. Sluit de positieve draad van een (optionele) AC-DC-voeding aan op de AUX-In-aansluitklem van de BMS en sluit de negatieve draad aan op de negatieve aansluitklem van de accu. Let op dat de AC-DC-voeding optioneel is en hoogstwaarschijnlijk niet nodig in zelfvoorzienende installaties zoals boten of campers.
4. Voer een "opnieuw detecteren VE.Bussysteem"-actie op het GX-apparaat uit. Deze actie is beschikbaar in het omvormer/acculader-menu van het GX-apparaat.



Verbindingen GX-apparaat

De functionaliteit van de GX-Pow- en de AUX-In-aansluitklemmen:

- De GX-Pow-uitgang levert GX-vermogen van ofwel de accu of van de Aux-In-ingang. Al naargelang welke van deze twee spanningen hoger is.
- Een AC-DC adapter (niet geleverd) of andere voeding, verbonden met de Aux-In ingang zorgt ervoor dat het GX-apparaat ook gevoed wordt tijdens een lage celstatus, zolang er aux-stroom beschikbaar is.

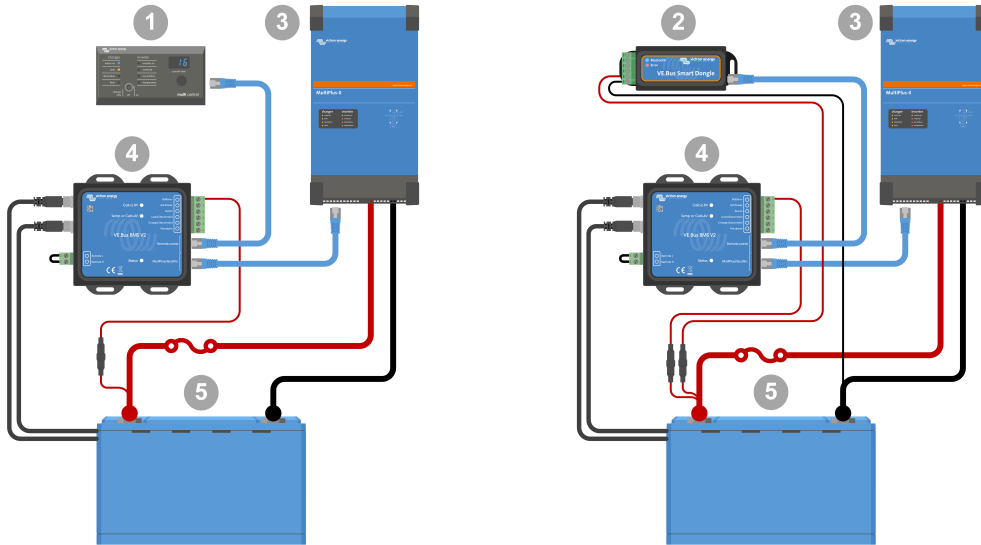
Het GX-apparaat wordt gevoed door de GX-Pow-aansluitklem. De GX-Pow-aansluitklem wordt normaal met accu gevoed via de + aansluitklem van de accu. Bij lage celspanning is deze verbinding niet beschikbaar, waardoor het GX-apparaat zonder voeding zit. Wanneer echter een andere voeding (i.e. een met AC-DC voeding verbonden elektriciteitsnet) aangesloten is op de Aux-In, blijft de GX-Pow verbinding het GX-apparaat voeden, het systeem toelatend toegankelijk te zijn, ongeacht lage celspanning, bijvoorbeeld om extern het systeem te diagnosticeren.

3.6. Een Digital Multi Control of een VE.Bus Smart-dongle aansluiten

Een [VE.Bus Smart-dongle](#) of [Digital Multi Control](#) (DMC) moet aangesloten worden op de Remote Panel-poort van de BMS. Beiden hebben aan/uit/alleen lader bediening van de omvormer/acculader. Het is ook mogelijk het [Phoenix Inverter Control](#)-paneel te verbinden wanneer een Phoenix VE.Bus-omvormer gebruikt wordt.

Let op dat bij systemen met een Digital Multi Control en een GX-apparaat of een VE.Bus Smart dongle tegelijkertijd, een aan/uit/alleen lader bediening van de omvormer/acculader alleen mogelijk is via de Digital Multi Control.

De VE.Bus Smart-dongle, Digital Multi Control en het GX-apparaat kunnen bijvoorbeeld allemaal gelijktijdig worden aangesloten op de "Remote Panel"-poort. Maar in dit scenario is de aan/uit/alleen lader-bediening voor de omvormer/acculader via het GX-apparaat en de VE.Bus-dongle uitgeschakeld. Aangezien de omvormer/acculader-bediening is uitgeschakeld, kan het GX-apparaat of de VE.Bus Smart-dongle ook aangesloten worden op de BMS MultiPlus/Quattro-poort voor een eenvoudige manier van bedrading.

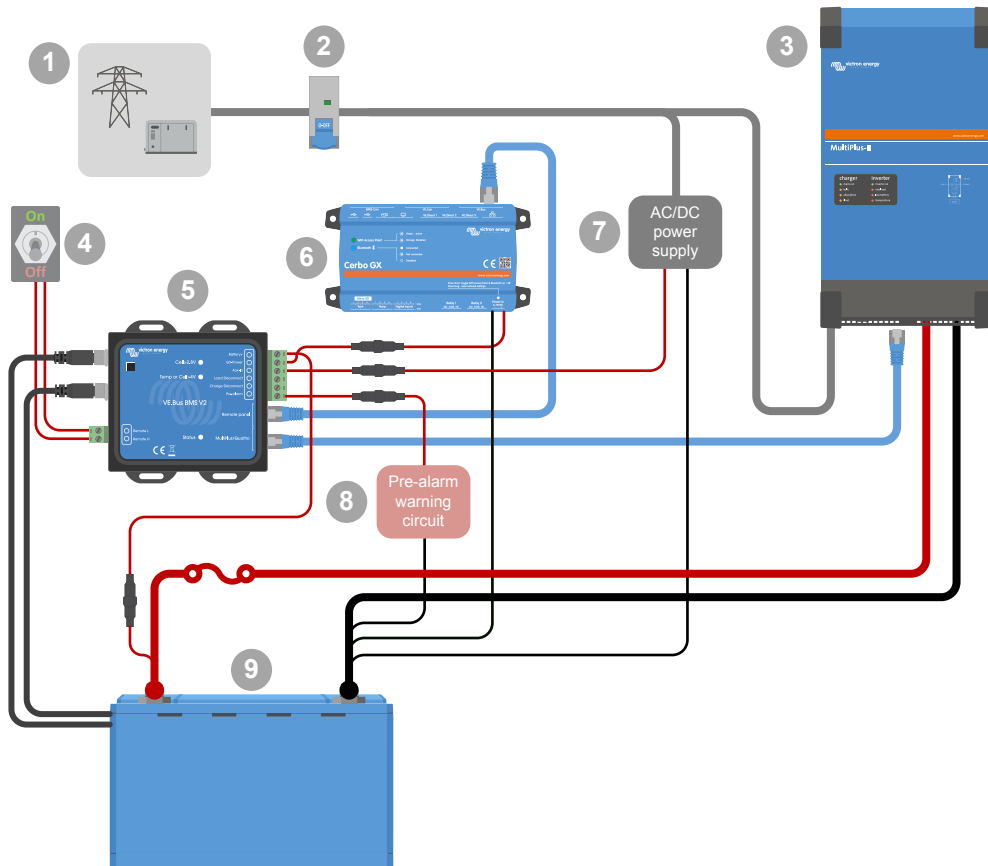


Links: systeem met een Digital Multi Control-paneel. Rechts: systeem met een VE.Bus Smart-dongle

#	Omschrijving
1	Digital Multi Control (of Phoenix Inverter Control wanneer een Phoenix VE.Bus-omvormer gebruikt wordt)
2	VE.Bus Smart-dongle
3	MultiPlus-II-omvormer/acculader
4	VE.Bus BMS V2 De VE.Bus Smart-dongle moet de accuspanning meten. Daarom moet de + aansluitklem van de accu worden aangesloten op de positieve accu-aansluitklem. Houd er rekening mee dat de VE.Bus Smart-dongle niet door de BMS uitgeschakeld zal worden in het geval van een waarschuwing voor een laag celniveau en het zal daarom een beetje stroom (tot 9 mA - raadpleeg de VE.Bus Smart dongle specificaties voor details) van de accu blijven trekken.
5	Een Lithium Battery Smart of accu die kan bestaan uit meerdere accu's om een accu van 12 V, 24 V of 48 V te creëren.

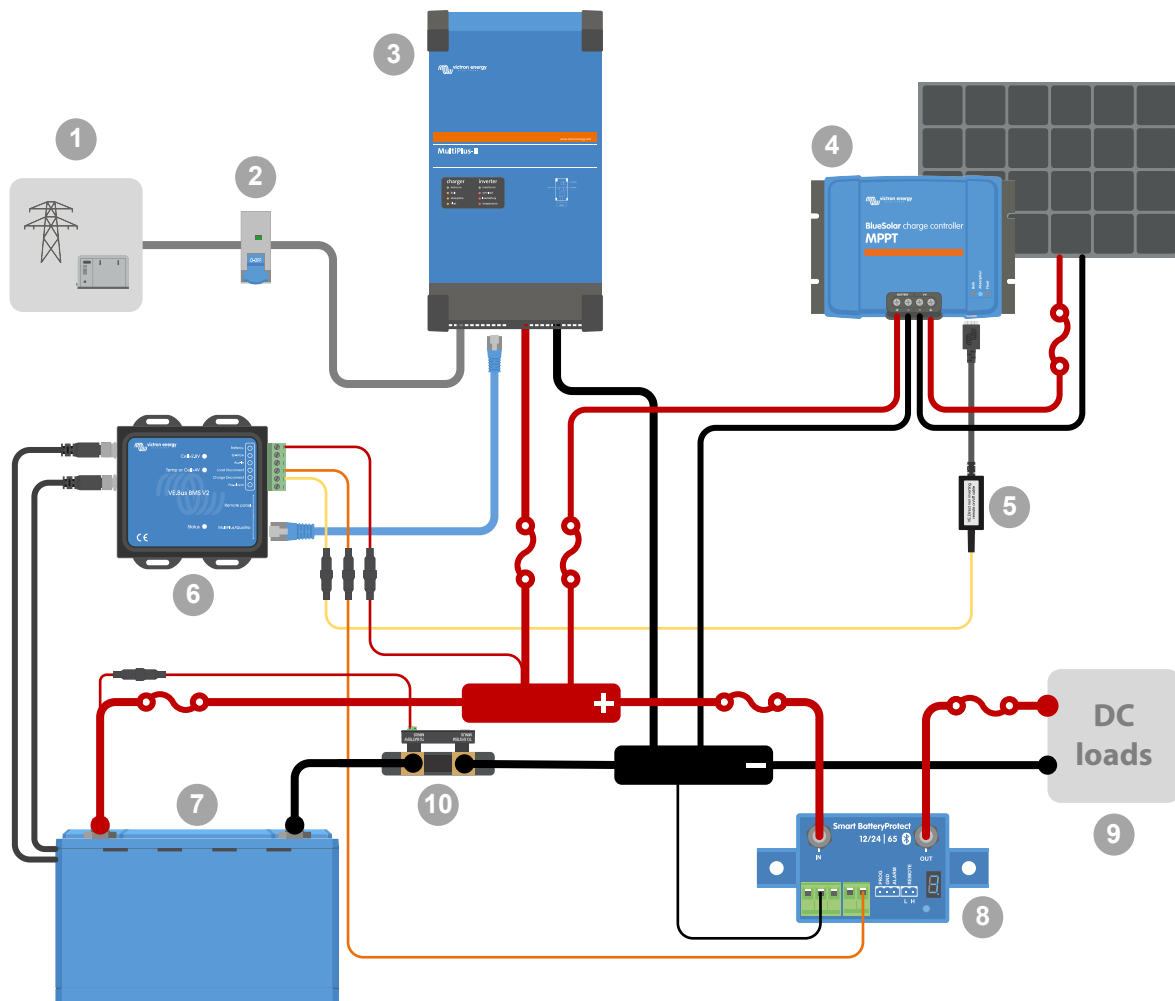
4. Systemvoorbeelden

4.1. Systeem met een GX-apparaat, aan/uit-schakelaar en vooralarm-circuit



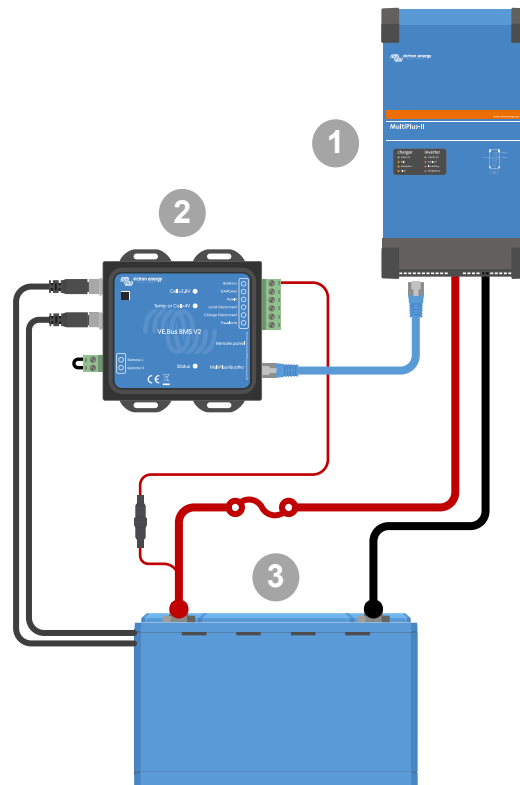
#	Omschrijving
1	AC-bron, elektriciteitsnet of aggregaat
2	Stroomonderbreker
3	MultiPlus-II-omvormer/acculader
4	Remote aan/uit-schakelaar
5	VE.Bus BMS V2
6	Cerbo GX
7	AC-DC-voeding, levert noodstroom aan de Cerbo GX als de accu te ver ontladen is
8	Het vooralarm geeft vooraf een waarschuwing in het geval van een dreigende systeemuitschakeling als gevolg van een te ver ontladen accu
9	Een Lithium Battery Smart of accu bestaande uit meerdere accu's die een accubank van 12 V, 24 V of 48 V creëren

4.2. System met een SmartShunt, BatteryProtect en PV-lader



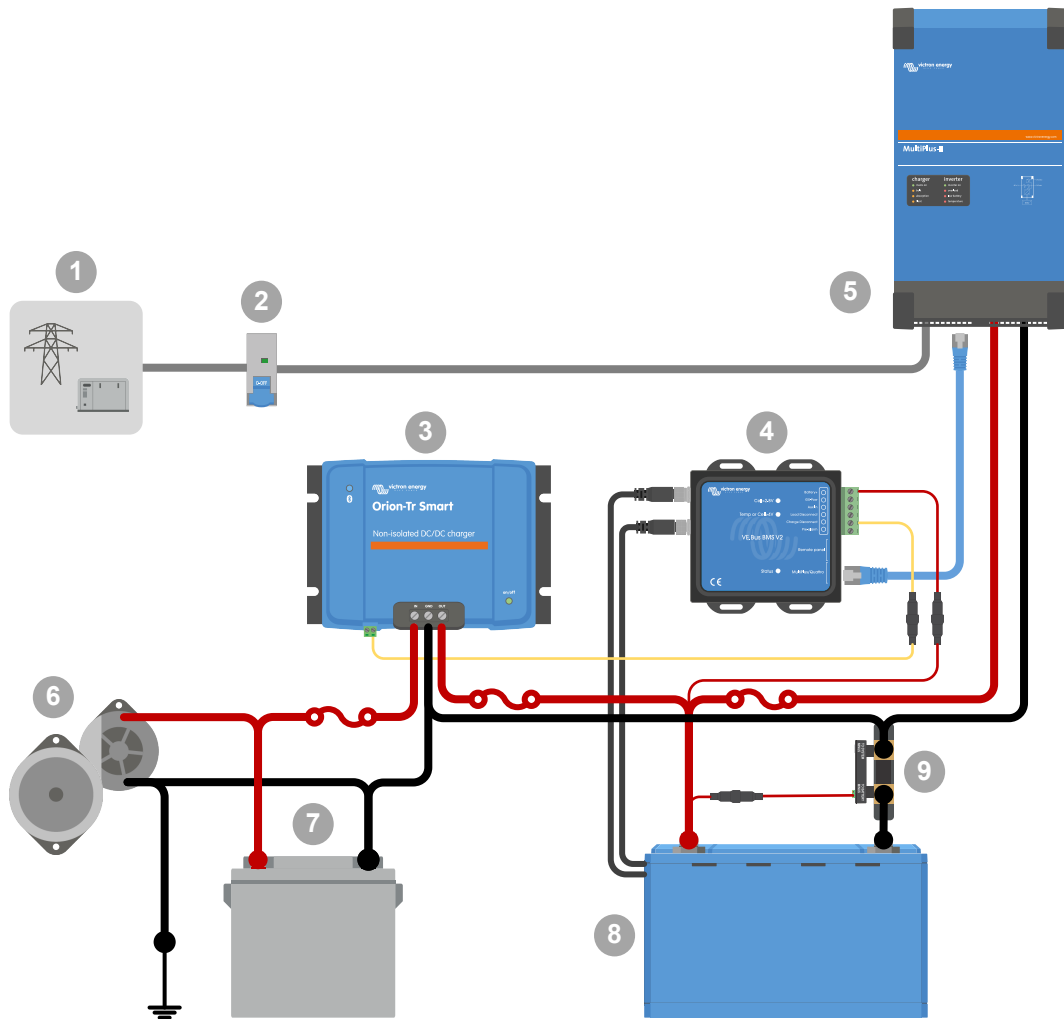
#	Omschrijving
1	AC-bron, elektriciteitsnet of aggregaat
2	Stroomonderbreker
3	MultiPlus-II-omvormer/acculader
4	PV-lader
5	VE.Direct remote niet inverterende aan/uit-kabel wordt aangesloten op de VE.Direct-poort van de PV-lader en de Lading loskoppelen-aansluitklem van de BMS
6	VE.Bus BMS V2
7	Een Lithium Battery Smart of accu bestaande uit meerdere accu's die een accubank van 12 V, 24 V of 48 V creëren.
8	BatteryProtect
9	DC-belastingen
10	SmartShunt

4.3. Basis systeem



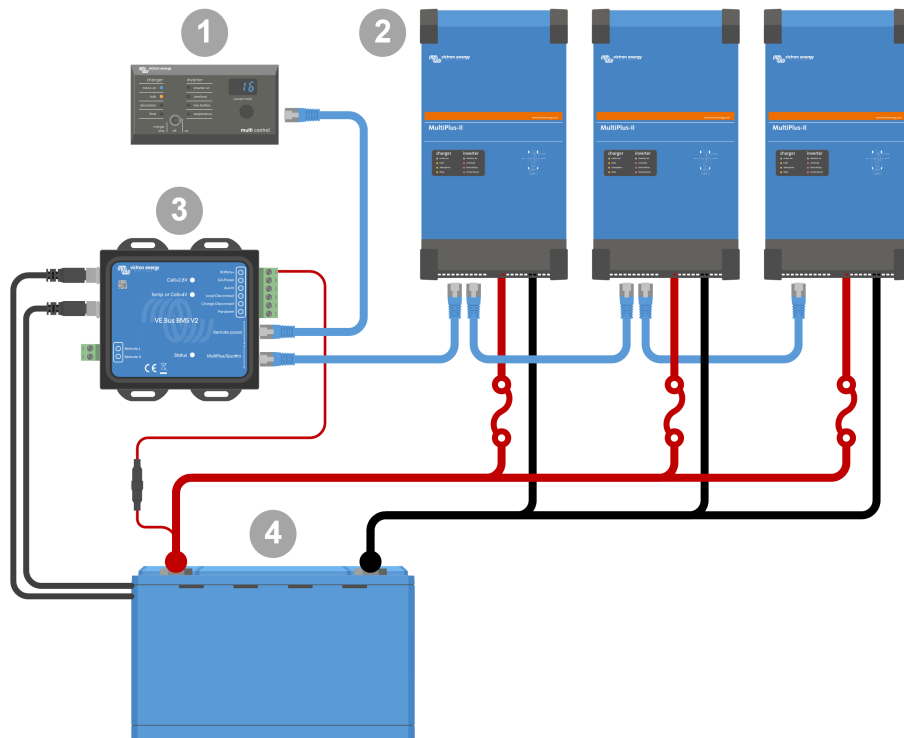
#	Omschrijving
1	MultiPlus-II-omvormer/acculader
2	VE.Bus BMS V2
3	Een Lithium Battery Smart of accu bestaande uit meerdere accu's die een accubank van 12 V, 24 V of 48 V creëren

4.4. System met een dynamo



#	Omschrijving
1	AC-bron, elektriciteitsnet of aggregaat
2	Stroomonderbreker
3	Orion DC-DC-lader, de remote H-aansluitklem is verbonden met de Lading loskoppelen-aansluitklem van de VE.Bus V2 BMS
4	VE.Bus BMS V2
5	MultiPlus-II-omvormer/acculader
6	Startmonitor en dynamo
7	12 V-startaccu
8	Een Lithium Battery Smart of accu bestaande uit meerdere accu's die een accubank van 12 V of 24 V creëren
9	SmartShunt

4.5. Drie fasen-systeem met een Digital Multi Control



#	Omschrijving
1	Digital Multi Control
2	MultiPlus-II omvormer/acculader geïnstalleerd en geconfigureerd als een 3-fasen-systeem
3	VE.Bus BMS V2
4	Een Lithium Battery Smart of accu bestaande uit meerdere accu's die een accubank van 12 V, 24 V of 48 V creëren

5. Bediening

5.1. Belangrijke waarschuwing

Lithium-accu's zijn duur en kunnen beschadigd raken door overmatig ontladen of overladen. Schade als gevolg van te veel ontladen kan gebeuren als kleine belastingen (zoals: alarmsystemen, relais, stand-bystroom van bepaalde belastingen, terugstroomverbruik van acculaders of laadregelaars) de accu langzaam ontladen wanneer het systeem niet in gebruik is. In geval van twijfel over een mogelijk reststroomverbruik, moet de accu geïsoleerd worden door de accuschakelaar te openen, de accuzekering(en) te trekken of de accu + los te koppelen wanneer het systeem niet in gebruik is.

Een resterende ontladestroom is vooral gevaarlijk als het systeem volledig is ontladen en er een uitschakeling door lage celspanning heeft plaatsgevonden. Na uitschakeling als gevolg van een lage celspanning, blijft er een capaciteitsreserve van ongeveer 1 Ah per 100 Ah in de accu achter. De accu raakt beschadigd als de resterende capaciteitsreserve uit de accu wordt getrokken. Een reststroom van 10 mA kan een 200 Ah-accu beschadigen als het systeem meer dan acht dagen in een ontladen toestand wordt gelaten.

De uitschakeling door lage celspanning door de BMS moet steeds als laatste redmiddel gebruikt worden voor alle zekerheid. We bevelen het allereerst aan het niet zo ver te laten komen en in plaats hiervan het systeem automatisch uit te schakelen, gebaseerd op een bepaalde laadstatus zodat er voldoende reservecapaciteit in de accu zit. Voor een omvormer/acculader bijvoorbeeld kan dit uitgevoerd worden via de VE.Configure instelling "uitschakeling op SoC". Het is nog makkelijker met een BMV, wiens relais de remote aan/uit-poort van de BMS via een instelbare SoC-waarde kan regelen.

5.2. LED-indicaties

LED	Kleur	Gedrag	Betekenis
Status	Blauw	Uit	BMS status uit .
		Brandt kort, ongeveer elke 10 seconden.	BMS functioneert normaal.
		Knippert snel, ongeveer 15 keer per seconde.	De BMS zit vast in de Opnieuw opladen-mode vanwege een defecte toepassing.
Cel > 2,8 V	Blauw	Uit	Lage celspanning. De BMS heeft de DC-belastingen en de omvormer uitgeschakeld. Laad de accu op of sluit een AC-voeding op de omvormer/acculader aan. Zodra de accuspanning voldoende is verhoogd, zullen de DC-belastingen en de omvormer weer worden ingeschakeld.
		Aan	Celspanning binnen normaal bereik.
Cel > 4 V	Rood	Uit	Celspanning en -temperatuur binnen normaal bereik.
		Aan	Hoge celspanning of hoge temperatuur. De BMS heeft de laders uitgeschakeld. Controleer op een defecte acculader en/of verlaag de temperatuur van de accu. Zodra de accuspanning en/of temperatuur voldoende zijn verlaagd, zal de BMS de acculaders opnieuw inschakelen.

6. Veelgestelde vragen

V1: Ik heb de VE.Bus BMS V2 losgekoppeld, mijn omvormer/acculader gaat niet aan; waarom?

Als de omvormer/acculader de BMS niet kan vinden, schakelt deze over naar de noodmode. In deze mode, zal de omvormer/acculader de accu's met een maximum van 5 A opladen, tot 12, 24 of 48 V (afhankelijk van de systeemspanning). Zolang de omvormer/lader in deze modus status, brandt alleen het LED-lampje "Mains on". Als je de AC-ingang loskoppelt, zal de omvormer/acculader worden uitgeschakeld en niet beginnen met het omvormen omdat het geen verificatie van de accustatus verkregen kan worden van de BMS. Houd er rekening mee dat wanneer de accu's leeg of losgekoppeld zijn, een Quattro gevoed moet worden via AC-ingang 1. Het leveren van stroom aan AC-ingang 2 zal er niet voor zorgen dat een Quattro ingeschakeld wordt en met het opladen zal beginnen.

V2: De accu's zijn leeg, en de omvormer/acculader begint niet met opladen; hoe krijg ik het systeem aan de praat?

Sluit een kleine acculader aan, bijvoorbeeld een 5 A-lader, en wacht tot de accuspanning 12, 24 of 48V bereikt heeft (afhankelijk van de systeemspanning).

V3: Wat gebeurt er met de omvormer/acculader als de BMS een laag celspanningssignaal geeft?

De omvormer/acculader wordt omgeschakeld naar "alleen lader-mode", en de accu's worden opgeladen wanneer er een AC-ingang beschikbaar is. Als er geen AC beschikbaar is, status de omvormer/acculader uit.

V4: Wat gebeurt er met de omvormer/acculader als de BMS een hoog celspanningssignaal geeft?

Het signaal voor een hoge celspanning wordt alleen gegeven als er ongebalanceerde cellen zijn. De omvormer/acculader schakelt over naar bulk en begint te laden met een verlaagde laadstroom. Hierdoor kunnen de cellen door het balanceringsysteem in de accu's opnieuw in evenwicht gebracht worden.

V5: Wat betekent het als de BMS een VE.Bus foutmelding 15 aangeeft?

Met VE.Bus firmware-versies, eerder dan xxxx415 genereert de VE.Bus BMS V2 een VE.Bus foutmelding 15, VE.Bus combinatiefout. Deze foutmelding geeft aan dat de VE.Bus-producten of de versies van de firmware niet kunnen worden gecombineerd. Oplossing: werk de omvormer/lader bij via versie xxxx415 of hoger van de firmware, indien beschikbaar.

7. Technische specificaties VE.Bus BMS V2

Elektrisch	
Ingangsspanningsbereik	9 – 70 VDC
Stroomverbruik, normale werking	10 mA (exclusief stroom voor Belasting ontkoppelen)
Stroomverbruik, lage celspanning	2 mA
Stroomverbruik - uitgeschakeld via remote aan/uit-aansluitklem	1,50 mA
Uitgang GX-pow	1 A
Aux-In-ingang	1 A
Classificatie uitgangsstroom vooralarm	1 A, niet beveiligd tegen kortsluiting
Load Disconnect-uitgang	Gewoonlijk hoog (uitgangsspanning \approx voedingsspanning – 1 V) Zwevend wanneer de belasting moet worden losgekoppeld Max. Stroom uit: 1 A Max. Stroom in: 0 A
Charge Disconnect uitgang	Gewoonlijk hoog (uitgangsspanning \approx voedingsspanning – 1 V) Zwevend wanneer de lader moet worden losgekoppeld Max. Stroom uit: 10 mA Max. Stroom in: 0 A
Remote aan/uit-aansluitklemmen	Gebruiksmodi om het systeem in of uit te schakelen a. AAN wanneer de L- en H-aansluitklemmen onderling zijn verbonden (schakelaar of relaiscontact) b. AAN wanneer de L-aansluitklem naar de min van de accu getrokken wordt ($V < 3,5$ V) c. AAN wanneer de H-aansluitklem hoog is ($2,9$ V $< V_H < V_{bat}$) d. UIT in alle andere omstandigheden
VE.Bus-communicatiepoorten	2 x RJ45-aansluitingen om alle VE.Bus-producten te verbinden

Algemeen	
Bedrijfstemperatuur	-20 tot +50 °C 0 - 120 °F
Vochtigheid	Max. 95 % (niet condenserend)
Beschermingsgraad	IP20

Behuizing	
Materiaal	ABS
Kleur	Mat zwart met een blauwe sticker
Gewicht	120 gr
Afmetingen (h x b x d)	23,8 mm x 94,5 mm x 105,5 mm

Normen	
Veiligheid	EN 60950
Emissie	EN 61000-6-3, EN 55014-1
Immuniteit	EN 61000-6-2, EN 61000-6-1, EN 55014-2
Automobiel	EN 50498

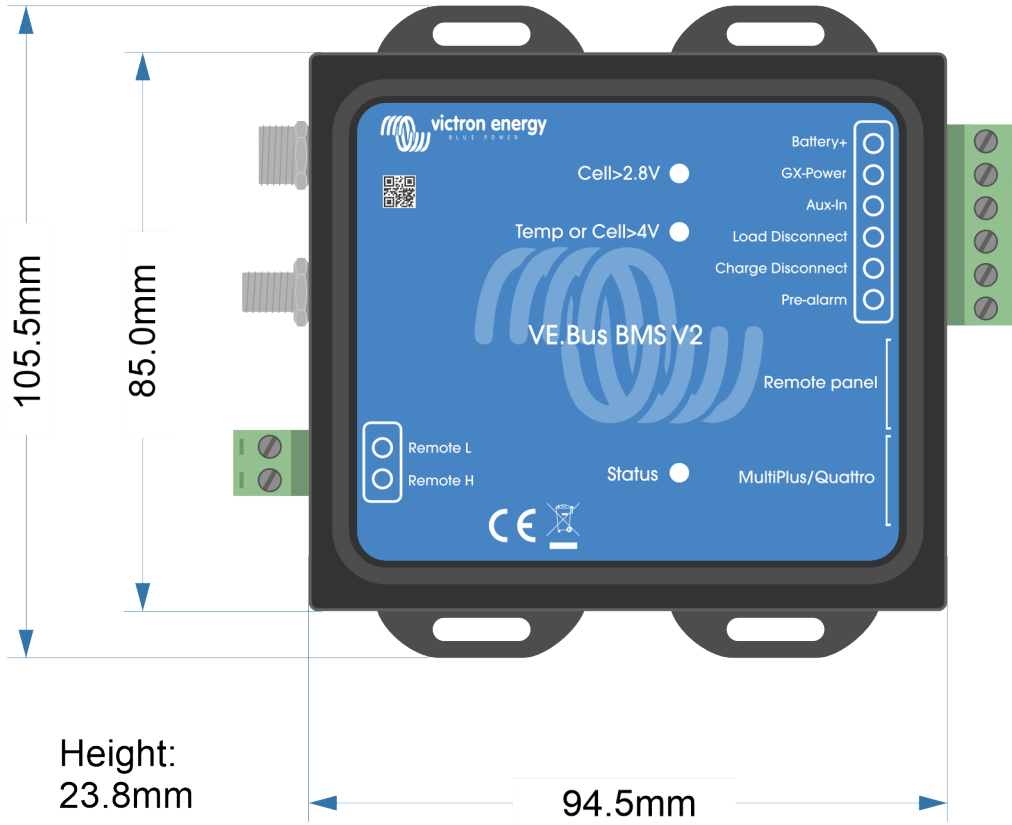
Remote AC-DC adapter

Min. vermogen waarde

1 A@12 V - Wanneer de nominale uitgangsstroom is > accuspanning, dan neemt de AC-DC adapter de voeding over van het GX-apparaat.

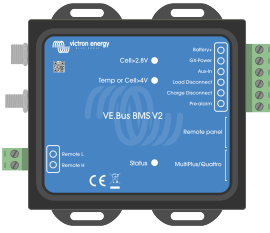
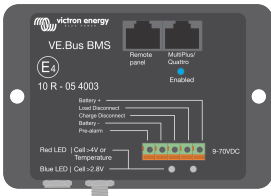
8. Bijlage

8.1. Afmetingen VE.Bus BMS V2



8.2. VE.Bus BMS V2 in vergelijking tot VE.Bus BMS V1

Deze tabel toont de verschillen tussen de VE.Bus BMS V2 in vergelijking met zijn voorganger, de VE.Bus BMS V1.

Functie	VE.Bus BMS V2	VE. Bus BMS V1
Product-afbeelding		
MultiPlus/Quattro VE.Bus-poort	Ja	Ja
Extern paneel VE.Bus-poort	Om een GX-apparaat, een VE.Bus Smart dongle of een Digital Multi Control aan te sluiten.	Om alleen een Digital Multi Control aan te sluiten.
Communicatie GX-apparaat	Ja, de BMS zendt operationele gegevens uit en de BMS kan apparaten bedienen die aangesloten zijn op een GX-apparaat, zoals PV-laders en bepaalde AC-laders via DVCC.	Nee
Aan/Uit/alleen lader bediening	Ja, via GX-apparaat en extern via VRM, VE.Bus Smart dongle en Digital Multi Control.	Alleen met Digital Multi Control.
Aansluitklem GX-Pow	Ja, de GX-Pow uitgang voorziet GX van stroom van ofwel de accu of van de Aux-In-ingang, welke spanning ook hoger is.	Nee
Firmware-update BMS	Ja, zowel lokaal als extern via het VRM-portal.	Niet mogelijk
Firmware-update "In systeem" omvormer/acculader	Ja, zowel lokaal als extern via het VRM-portal.	Nee, de VE.Bus BMS V1 moet worden losgekoppeld om de firmware van de omvormer/acculader bij te werken.
Bruikbaar zonder VE.Bus-verbinding	Nee. De BMS heeft geen min-aansluiting op de accu, de minus van de accu wordt geleverd door de VE.Bus en de VE.Bus moet worden aangesloten om de BMS van stroom te voorzien.	Ja
Load Disconnect aansluitklem	Ja	Ja
Prealarm-aansluitklem	Ja	Ja
Charge Disconnect-aansluitklem	Ja	Ja
Remote aan/uit aansluitklem	Ja	Nee. Als remote aan/uit-bediening nodig is, moet er een schakelaar worden geplaatst in de positieve voedingslijn naar het GBS
Aux-In-aansluitklem	Ja, een AC-DC adapter of andere voeding, verbonden met de Aux-In ingang zorgt ervoor dat het GX-apparaat ook gevoed wordt tijdens een lage celstatus, zolang er aux-stroom beschikbaar is.	Nee
MultiPlus/Quattro ingeschakelde LED	Nee	Ja
Status LED	Ja, deze LED geeft aan dat de BMS informatieframes naar de omvormer/acculader stuurt. De LED kan ook aangeven of de BMS vastzit in de Opnieuw opladen-mode.	Nee

Functie	VE.Bus BMS V2	VE. Bus BMS V1
LED lage celspanning	Ja	Ja
LED hoge celspanning en/of hoge temperatuur	Ja	Ja