

Smart BatteryProtect 12/24V

12/24V - 65A | 12/24V - 100A | 12/24V - 220A

rev 03 - 05/2023

Deze handleiding is ook beschikbaar in [HTML5](#)-formaat.

Inhoudsopgave

1. Inleiding	1
2. Functies	2
3. Voorbeelden installatie en bedrading	3
3.1. Voorzorgsmaatregelen en installatie-opmerkingen	3
3.2. Waarschuwing bij het verbinden van omvormers en omvormers/laders	4
3.3. Bedrading voorbeelden	5
3.3.1. Smart BatteryProtect in een eenvoudig systeem	5
3.3.2. Smart BatteryProtect remote aan/uit-schakelaar	6
3.3.3. Smart BatteryProtect in een lithium accu-systeem met extern BMS	6
3.3.4. Smart BatteryProtect in een lithium-systeem met externe BMS en belasting ontkoppelen uitgang	7
3.3.5. Twee Smart BatteryProtect voor besturing van belasting en lader	8
3.3.6. Smart BatteryProtect Bedrading alarmuitgang	8
4. Bediening en programmering	9
4.1. Bedieningsmodi	9
4.2. Programmeren	10
4.2.1. Programmeren via VictronConnect-app	10
4.2.2. Programmeren via PROG-pen naar GND-pen methode	10
4.2.3. Programmeringstabel	11
4.3. Statusweergave	11
4.4. Afstandsbediening en verloop kortsluiting	12
4.5. Foutmeldings- & waarschuwingsmodi	12
5. Conformiteitsverklaring	13
6. Technische specificaties	14
6.1. Technische specificaties	14
7. Bijlage	15
7.1. Foutmeldings- en waarschuwingscodes	15

1. Inleiding

De Smart BatteryProtect schakelt de accu uit van niet essentiële belastingen voordat de accu volledig ontladen wordt (wat de accu zou beschadigen) of voordat de accu onvoldoende vermogen over heeft om de motor te starten.

De Smart BatteryProtect biedt ook een alternatief om laders uit te schakelen zonder een remote aan/uit-poort om te beschermen tegen te hoge spanning.

In vergelijking met de BatteryProtect kan de Smart BatteryProtect eenvoudig [via Bluetooth en onze VictronConnect-app \[10\]](#) geprogrammeerd worden. Een andere manier om de SBP te programmeren is de [PROG-pen naar GND-pen methode \[10\]](#). Alle noodzakelijke parameters kunnen op deze manier ingesteld worden.

VictronConnect biedt ook de optie van [Instant Readout](#) (direct uitlezen), dat sleutelwaarden toelaat, inclusief berichten voor waarschuwingen, alarmen en foutmeldingen, in realtime te lezen en weer te geven zonder een gekoppelde verbinding met de Smart BatteryProtect nodig te hebben waardoor diagnostiek in één oogopslag mogelijk is

De Smart BatteryProtect is een één richting apparaat. De BatteryProtect kan alleen stroom in één richting verwerken, dus ofwel stroom naar een belasting of stroom van een lader, maar niet beide stromen tegelijkertijd. In aanvulling hierop kan stroom alleen vloeien van de IN-aansluiting naar de OUT-aansluiting.

2. Functies

De Smart BatteryProtect biedt een ruim gamma aan verschillende functies. Deze omvatten:

- Bescherming van de accu tegen overmatige ontlading en kan gebruikt worden als een systeem in-/uitschakelaar.
- 12/24 V automatische herkenning. De Smart BatteryProtect detecteert maar één keer de systeemspanning automatisch (kan opnieuw geactiveerd worden - zie hoofdstuk [Programmeringstabel \[11\]](#)).
- Eenvoudige Bluetooth-programmering.
- Een speciale instelling voor Lithium-accu's. Deze functie staat externe regeling van een BMS toe zoals de VE.Bus BMS of Lynx Smart BMS. Als de Load Disconnect uitgang van een BMS verbonden wordt met de Remote H ingang en het signaal wordt zwevend dan wordt de belasting meteen afgekoppeld.
- Ultra laag stroomverbruik van 1,4 mA met Bluetooth ingeschakeld: Dit is belangrijk bij Li-ion accu's, in het bijzonder na uitschakeling door lage celspanning.
- Bescherming tegen te hoge spanning: Om schade door te hoge spanning aan gevoelige belastingen te voorkomen. De belasting wordt uitgeschakeld wanneer de gelijkspanning 16,3 V (voor een 12 V systeem), respectievelijk 32,6 V (voor een 24 V systeem) overschrijdt.
- Ontstekingsbestendig: Geen relais maar MOSFET-schakelaars en daardoor geen vonken.
- Vertraagde alarm uitgang: De alarm uitgang wordt geactiveerd wanneer de accu spanning gedurende meer dan 12 seconden onder het ingestelde uitschakelingsniveau zakt. Het starten van de motor activeert het alarm daardoor niet.
- Vertraagd uitschakelen en vertraagd opnieuw inschakelen van de belasting. Snel reageren binnen vertraging, bijvoorbeeld door de belasting te verminderen of een aggregaat of lader te starten om de accu's te laden, kan voorkomen dat de belasting uitgeschakeld wordt.

Voor een volledige beschrijving van alle functies bekijk dan de [gegevensbladen](#).

3. Voorbeelden installatie en bedrading

3.1. Voorzorgsmaatregelen en installatie-opmerkingen

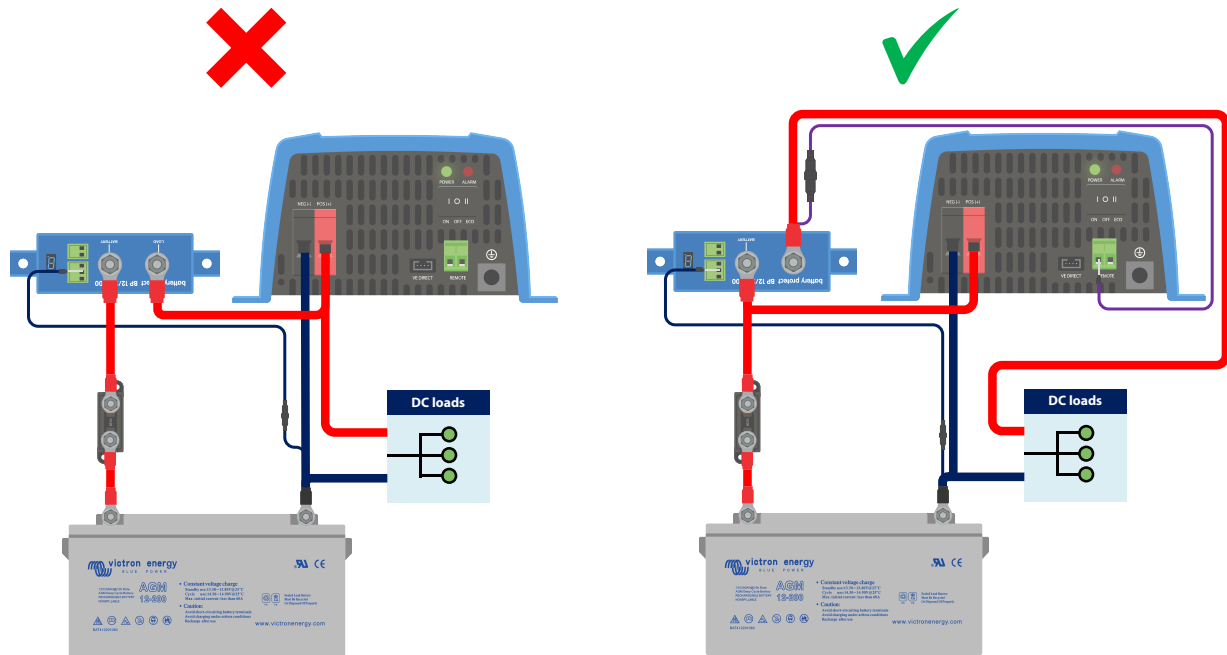
Er moeten enkele basis zaken in gedachten gehouden worden bij het installeren van een Smart BatteryProtect:

1. De Smart BatteryProtect moet geïnstalleerd worden op een goed geventileerde plaats en bij voorkeur dichtbij (max. 50 cm) de accu (maar, vanwege mogelijke bijtende gassen, niet boven de accu!).
2. Kies de juiste kabeldoorsnede en -lengte passend bij de belasting. **Spanningsverlies over een lange of te dunne kabel tussen de accu plus en de SBP kan resulteren in een kortsluitingsalarm bij het inschakelen van de belasting of een onverwachte uitschakeling.** Meer informatie over het selecteren van de juiste kabeldoorsnede en de bescherming ervan kan gevonden worden in ons boek [Wiring Unlimited](#).
3. In de kabel tussen de accu en de SBP moet een zekering geïnstalleerd worden in overeenstemming met de lokale regelgeving
4. Besteed aandacht aan de juiste aansluiting. De SBP is ontworpen om stroom alleen te laten vloeien van de IN (accu) naar OUT (belasting) aansluitingen. Retour stromen van de OUT naar IN aansluiting zijn strikt verboden en beschadigen het apparaat. Als de SBP wordt gebruikt als een loskoppeling voor een laadbron, moet het apparaat in het systeem worden aangesloten zodat stroom in de bedoelde richting vloeit, IN naar OUT.
5. De kortsluitingsbescherming van de SBP wordt geactiveerd wanneer er rechtstreeks een belasting verbonden wordt met condensatoren, bijvoorbeeld omvormers of omvormers/laders, op hun DC ingang. Gebruik, voor die toepassing, de SBP om de remote aan-/uit-regeling op de omvormer te regelen, in plaats van de hoog vermogen DC verbinding te ontkoppelen. **Zie ook de waarschuwing op de volgende pagina.**
6. Gebruik de 1,5 mm² kabel (inbegrepen) voor de GND-verbinding, die rechtstreeks verbonden zou moeten worden met de negatieve aansluiting van de accu (of het chassis van een voertuig). Geen ander materiaal mag met deze kabel verbonden worden. Merk op dat de GND-kabel dienovereenkomstig **bescherm**d moet worden. Een 300 mA zekering is voldoende.
7. De pen-toekenning van de connectoren staan ofwel gedrukt aan de voorzijde of aan de zijkant van de behuizing.
8. De SBP detecteert maar één keer automatisch de systeemspanning tijdens de eerste keer inschakelen. De geselecteerde spanning (12 of 24 V) wordt opgeslagen en verdere automatische detectie wordt uitgeschakeld. Zie "d" in de programmeringstabel over hoe te resetten bij het opnieuw gebruiken van de SBP in een andere installatie of gebruik Bluetooth.
9. Verbind de belasting niet voordat de SBP volledig geprogrammeerd is.
10. Een remote aan/uit-schakelaar kan verbonden worden tussen remote H en remote L. Alternatief kan aansluiting H hoog geschakeld worden (naar accu-pluspool) of aansluiting L kan laag geschakeld worden (naar accu-minpool).
11. Een zoemer, LED of relais kan verbonden worden tussen de alarm uitgang-aansluiting en de accu-pluspool. Maximale belasting van de alarm uitgang: 50 mA (kortsluitingbestendig).

3.2. Waarschuwing bij het verbinden van omvormers en omvormers/laders



Het is nooit toegestaan omvormers of omvormers/laders te verbinden met een SBP via hun DC ingang, een retourstroom kan vloeien die de SBP beschadigt. Wanneer er een omvormer of omvormer/lader geregeld wordt via een SBP, moet de SBP gebruikt worden om de omvormer of omvormer/lader te regelen via zijn remote uitgang. Zie onderstaand voorbeeld. Let op dat de onderstaande afbeelding een voorbeeld is voor alle BatteryProtect-modellen inclusief de Smart-modellen.



Linker afbeelding: Omvormer DC ingang verbonden via een BatteryProtect - **strikt verboden**

Rechter afbeelding: Omvormer geregeld door zijn remote poort via BatteryProtect

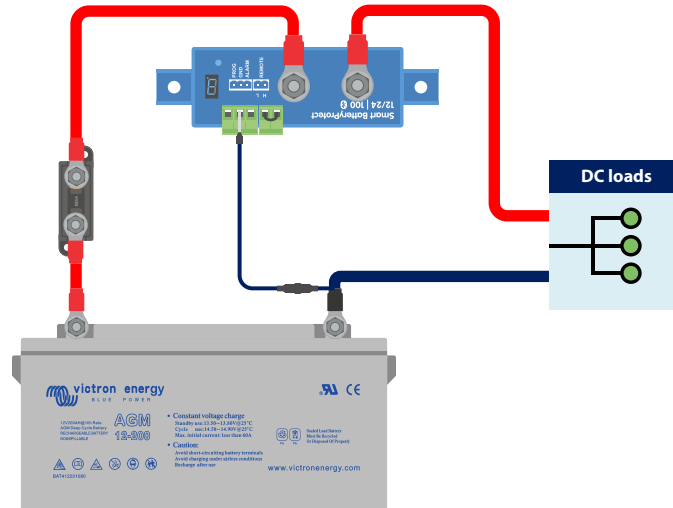
3.3. Bedrading voorbeelden

Dit hoofdstuk bevat verschillende bedradingsvoorbeelden om alle mogelijkheden van bedrading te tonen.

3.3.1. Smart BatteryProtect in een eenvoudig systeem

Het onderstaande voorbeeld toont een Smart BatteryProtect met de kabellus (standaard) tussen L en H van de remote aansluiting. Wanneer de kabellus verwijderd wordt, ontkoppelt de SBP de belasting na 90 seconden.

Wanneer de kabellus echter gekoppeld blijft en de accu spanning onder de geprogrammeerde waarde zakt voor afsluiting door te lage spanning (zie hoofdstuk [Programmering \[10\]](#)), schakelt de SBP na 90 seconden de belasting automatisch uit.

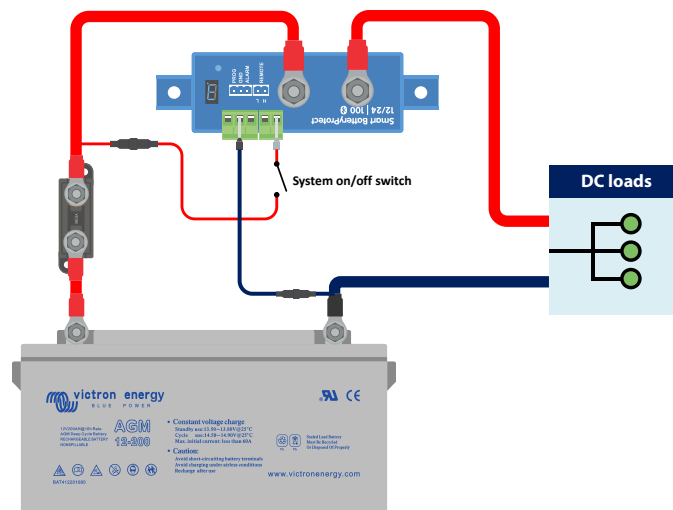


Smart BatteryProtect in een eenvoudig systeem met draadlus tussen L en H-ingang (fabrieksstandaard)

Hetzelfde voorbeeld onderaan. Ditmaal is de schakelaar bedraad tussen accu-pluspool en de H-ingang van de remote aansluiting.

Wanneer uitgeschakeld, wordt de H-ingang laag. De belasting wordt na 90 seconden uitgeschakeld. Wanneer de schakelaar opnieuw ingeschakeld wordt, wordt de H-ingang hoog en de belasting wordt ingeschakeld met een uitstel van 30 seconden.

Dit werkt op dezelfde manier tussen accu minus en de L-ingang van de remote aansluiting.

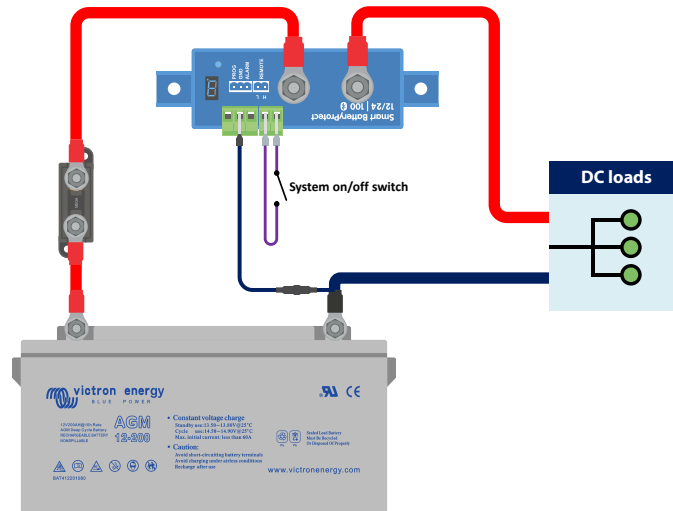


Schakelaar bedraad tussen accu-pluspool en H-ingang van de remote aansluiting

3.3.2. Smart BatteryProtect remote aan/uit-schakelaar

Het onderstaande voorbeeld toont een Smart BatteryProtect in een eenvoudig systeem met een remote aan/uit-schakelaar, bedraad op de remote aansluitingen.

Deze schakelaar kan bijvoorbeeld gebruikt worden om op afstand het systeem in en uit te schakelen. Het stroomverbruik van de Smart BatteryProtect is verwaarloosbaar bij minder dan 1 mA wanneer uitgeschakeld (controleer het [hoofdstuk specificaties \[14\]](#)).



Smart BatteryProtect met remote aan/uit-schakelaar

3.3.3. Smart BatteryProtect in een lithium accu-systeem met extern BMS

De onderstaande afbeelding toont een Smart BatteryProtect in een lithium accu-systeem met extern BMS. De externe BMS (Victron Lynx Smart BMS in dit voorbeeld) heeft een ATD (toegestaan om te ontladen) en ATC (toegestaan om te laden)-uitgang. Ontwikkeld als een droog contact functioneren ATD en ATC als een schakelaar die rechtstreeks de SBP regelt via de remote aansluiting.

Hiervoor moet de Smart BatteryProtect geprogrammeerd worden naar Li-ion modus.

Het droog contact is bedraad tussen de L- en H-connectoren van de remote aansluiting.

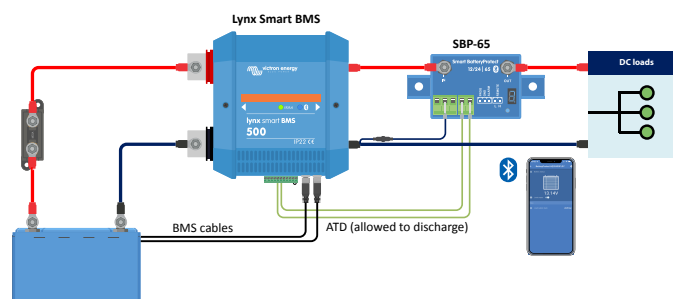
Wanneer bijvoorbeeld ATD opent bij te lage spanning van een lithium accu, schakelt de SBP onmiddellijk zonder uitstel de belasting uit.

De SBP blijft 30 seconden lang uitgeschakeld, zelfs wanneer ATD binnen deze periode sluit. Na deze 30 seconden reageert de Smart BatteryProtect onmiddellijk en verbindt de belasting met de accu.

Let op dat de drempels voor te lage spanning en de alarm uitgang van de SBP in deze modus inactief zijn.



Wanneer een lithium-accu met interne BMS (zogenoemde drop-in) gebruikt wordt, die geen uitgang voor de besturing van de belasting of laders heeft, moet de SBP geprogrammeerd worden in modus A of B. Modus C is in dit geval niet van toepassing.



Smart BatteryProtect in Li-ion modus bestuurd door ATD vanuit een Lynx Smart BMS

3.3.4. Smart BatteryProtect in een lithium-systeem met externe BMS en belasting ontkoppelen uitgang

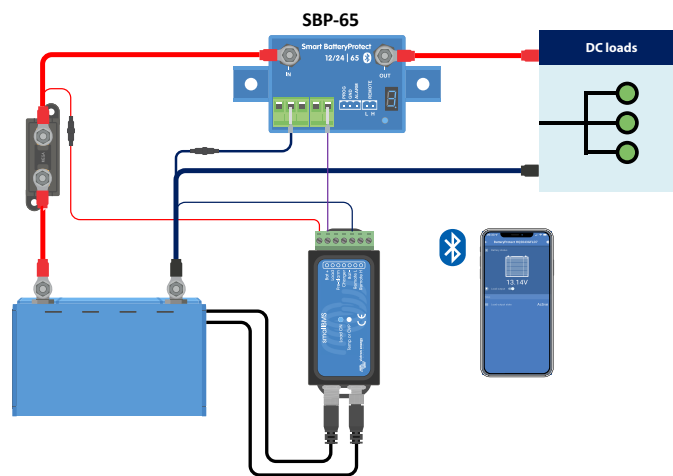
Dit bedradingsvoorbeeld toont een Smart BatteryProtect, bedraad in een lithium-systeem dat geregeld wordt via een externe BMS ([Victron smallBMS met pre-alarm](#)). Deze BMS heeft een belasting ontkoppelen uitgang en laden die rechtstreeks bedraad kan worden met de Smart BatteryProtect H-ingang van de remote aansluiting

Zoals bij het vorige voorbeeld is het noodzakelijk de SBP te programmeren in Li-ion modus (zie hoofdstuk [Programmering \[10\]](#)).

Wanneer bijvoorbeeld de smallBMS het vooralarm inschakelt omwille van een dreigende te lage celspanning, wordt de belasting ontkoppelen uitgang zwevend (normaal hoog) wanneer er een eigenlijke te lage celspanning is en de SBP schakelt de belasting uit en blijft gedurende 30 seconden uitgeschakeld, zelfs wanneer het een herstartsignaal ontvangt (H wordt opnieuw hoog) binnen deze periode. Na deze 30 seconden reageert de Smart BatteryProtect onmiddellijk op een herstartsignaal.



Wanneer het systeem uitgeschakeld werd door te lage celspanning blijft de SBP gedurende 30 seconden uitgeschakeld, zelfs wanneer het een herstartsignaal ontvangt binnen deze periode (wat hoogstwaarschijnlijk het geval is wanneer geen andere belasting met de accu verbonden is). Na 3 pogingen blijft de SBP uitgeschakeld tot de accuspanning gestegen is boven 13 V (of 26 V voor een 24 V systeem) gedurende minstens 30 seconden wat een indicatie is dat de accu opnieuw geladen wordt).



Smart BatteryProtect gebruikt de belasting ontkoppelen van een smallBMS

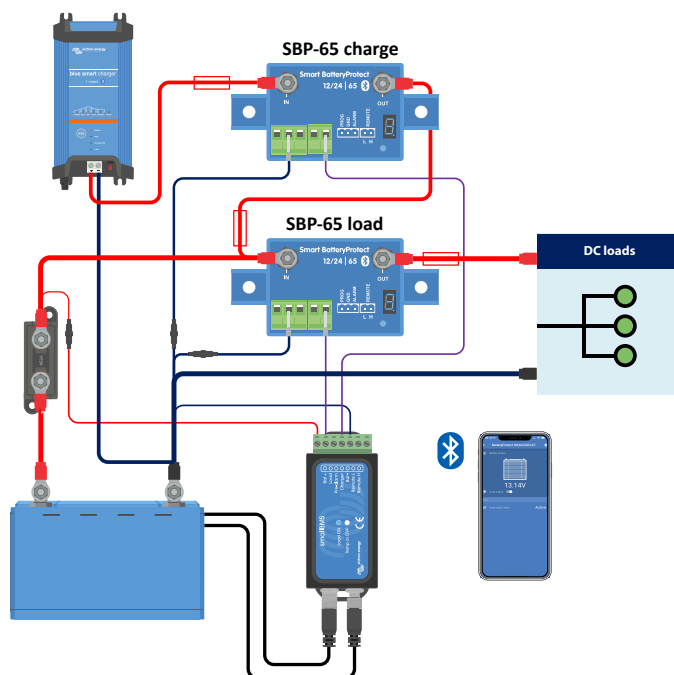
3.3.5. Twee Smart BatteryProtect voor besturing van belasting en lader

Het is ook mogelijk meerdere Smart BatteryProtect in één systeem te hebben, bijvoorbeeld om tegelijkertijd laders en belasting te regelen.

Wanneer de BMS een te lage spanning van een cel signaleert, schakelt de SBP, verantwoordelijk voor de belasting, de belasting van de accu uit om de accu te beschermen tegen verdere ontlading.

Wanneer de BMS een te lage spanning van een cel of te lage temperatuur signaleert om de lithium-accu te laden, schakelt de SBP de lader van de accu onmiddellijk uit.

Let ook op de juiste verbinding van de SBP : de stroom loopt van IN naar OUT. De positieve aansluiting van de lader gaat naar de IN-ingang van de SBP.

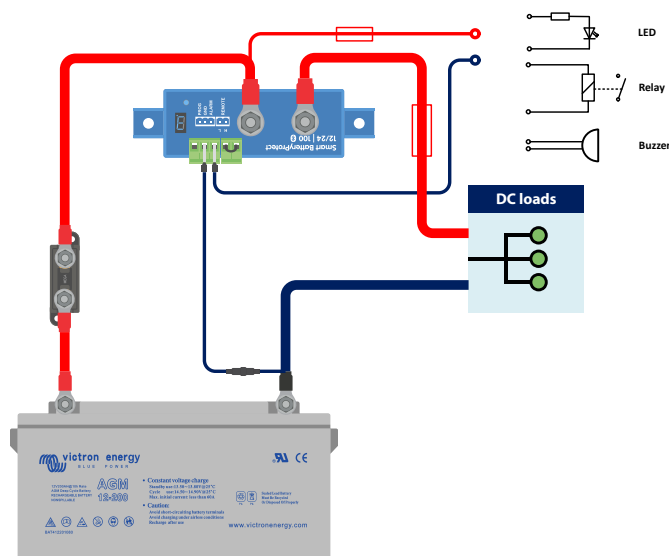


Twee Smart BatteryProtects nemen het beheer over van een lader en de belasting

3.3.6. Smart BatteryProtect Bedrading alarmuitgang

De alarmuitgang kan bedraad worden, bv. op een LED, zoemer of een relais. Hiervoor moet de Smart BatteryProtect geprogrammeerd worden in de respectievelijke modus omwille van lichte verschillen in het gedrag. Zie ook het hoofdstuk [Bedieningsmodi \[9\]](#) voor meer details.

Zorg ervoor dat de LED, zoemer en relais overeenkomen met de systeemspanning.



Bedraden van een LED, zoemer, of relais aan de Smart BatteryProtect uitgang

4. Bediening en programmering

4.1. Bedieningsmodi

De Smart BatteryProtect heeft drie bedieningsmodi, de geschikte modus kan geselecteerd worden via de VictronConnect-app of een programmeringsprocedure (zie hoofdstuk [Programmeren \[10\]](#)).

- Modus A: Zoemer- of LED-modus (standaard).
- Modus B: Relais-modus.
- Modus C: Li-ion modus.

Modi A en B hebben invloed op het gedrag van de alarmuitgang.

Modus C, de Li-ion modus, houdt rekening met lithium-accu's die een externe BMS hebben of een BMS met ont koppeling van belasting en/of lader uitgang.

Zoemer of LED-modus verloop

- Bij een te lage spanning start een voortdurend alarm na 12 seconden. De SBP schakelt de belasting na 90 seconden uit en het alarm stopt. Uitstel voor opnieuw verbinding maken: 30 seconden.
- Bij te hoge spanning wordt de belasting onmiddellijk uitgeschakeld en een periodiek alarm blijft ingeschakeld tot het probleem van te hoge spanning gecorrigeerd wordt. Er is geen vertraging voor opnieuw verbinding maken.

Relais-modus gedrag

- Bij te lage spanning schakelt het relais in na 12 seconden. De SBP schakelt de belasting na 90 seconden uit en het relais wordt uitgeschakeld.
- Bij te hoge spanning wordt de blasting onmiddellijk uitgeschakeld en de alarmuitgang blijft inactief. Uitschakelniveau's te hoge spanning: 16 V (voor een 12 V systeem) respectievelijk 32 V (voor een 24 V systeem).

Li-ion modus gedrag

Selecteer alleen de Li-Ion modus wanneer het BMS een belasting ont koppelen uitgang (ADC) heeft en/of een lader ont koppelen uitgang (ATC). Dit is gewoonlijk niet het geval voor zogenaamde drop-in-accu's met intern BMS. Selecteer, voor lithium-accu's/BMS zonder belasting ont koppelen uitgang, als vervanging modus A of B.

Verbind de belasting ont koppelen uitgang of lader (afhankelijk van applicatie) van de BMS met de remote H-aansluiting van de Smart BatteryProtect.

- De belasting of de lader wordt onmiddellijk **uitgeschakeld** wanneer de ont koopelen van belasting uitgang of de lader van de BMS overschakelt van 'hoog' naar 'vrije speelruimte'. De drempels voor te lage spanning en alarm uitgang van de Smart BatteryProtect zijn in deze modus inactief.
- Het blijft 30 seconden lang uitgeschakeld, zelfs wanneer het binnen die tijdsperiode een herstartsignaal ontvangt. Na deze 30 seconden reageert het onmiddellijk op een herstartsignaal.

4.2. Programmeren

Er zijn twee manieren om een Smart BatteryProtect te programmeren:

- Via een met Bluetooth uitgeruste smartphone of tablet via onze [VictronConnect App](#).
- of door de methode van verbinden van PROG-pen met GND-pen.

4.2.1. Programmeren via VictronConnect-app

Programmeren via VictronConnect-app

Vereisten vóór programmering:

1. De accu-pluspool moet verbonden worden met de IN aansluiting. Verbind de OUT aansluiting nog niet.
2. De inbegrepen massakabel moet verbonden worden met de accu-minpool en de GND aansluiting van de Smart BatteryProtect.

Programmering procedure:

1. Open de VictronConnect-app op het mobiele apparaat.
Alle beschikbare Bluetooth-apparaten worden weergegeven.
2. Selecteer de Smart BatteryProtect vanuit de apparatenlijst en tik er op.
Dit opent het statusscherm, toont de uitgangstoestand van accu en belasting.
3. Tik op het tandwiel in de rechterbovenhoek.
4. Controleer of de gedetecteerde accuspanning overeenkomt met de systeemspanning.
5. Selecteer de bedieningsmodus (A, B of C - zie de [Programmeringstabel \[11\]](#) en [bedieningsmodi \[9\]](#) voor details).
Ingeval van C (Li-ion) moet er verder niets worden ingesteld.
6. Kies tussen relais en zoemer/LED om de alarmuitgang in te stellen.
7. Stel de voorinstelling in op de gewenste combinatie van uitschakel- en herstartspanning of tik op door gebruiker gedefinieerd om een aangepaste combinatie te bepalen.
8. Tik, bij een door de gebruiker gedefinieerde voorinstelling, op uitschakelen om de uitschakelspanning in te stellen en tik op herstarten om de herstartspanning in te stellen.
9. Klik op de 3 puntjes in de rechterbovenhoek en dan op Productinformatie.
10. In het Productinformatiemenu kan de PIN-code gewijzigd worden, een aangepaste naam kan ingesteld worden en Bluetooth kan uitgeschakeld worden.



Wanneer Bluetooth uitgeschakeld wordt via de VictronConnect-app kan dit proces alleen omgekeerd worden via de PROG-pen procedure, zoals uitgelegd in de volgende paragraaf.

4.2.2. Programmeren via PROG-pen naar GND-pen methode

Vereisten vóór programmering:

- De accu-pluspool moet verbonden worden met de IN aansluiting. Verbind de OUT aansluiting nog niet.
- De inbegrepen massakabel moet verbonden worden met de accu-minpool en de GND aansluiting van de Smart BatteryProtect 12/24V.
- De kabellus in het remote aan/uit aansluitblok moet verwijderd worden.

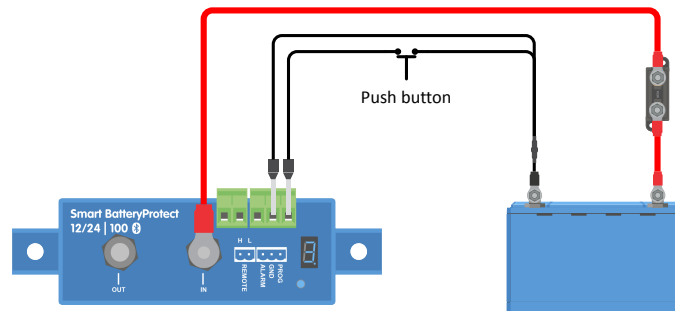
Programmeringsprocedure:

1. Gebruik een kabellus of een bedrade schakelaar (bij voorkeur een druktoets) tussen de PROG-pen en de GND-pen.
2. Terwijl er een verbinding is tussen de PROG-pen en de GND-pen stapt de 7-segment weergave eerst door de spanningscombinaties voor uitschakeling en herstart, zoals aangeduid door de nummers 0..9 (zie de [Programmeringstabel \[11\]](#)).
3. Verwijder de kabellus of laat de druktoets los wanneer de gewenste spanningsmodus weergegeven wordt.

4. Het beeldscherm bevestigt tweemaal de gekozen spanning en standaard modus (A).
5. Verbind de kabellus opnieuw of druk de druktoets opnieuw in, wanneer een andere bedieningsmodus (B, C of D) vereist is (zie de [Programmeringstabel \[11\]](#)).
6. Ontkoppel de kabellus of laat de druktoets los wanneer de gewenste modus weergegeven wordt.
7. Het beeldscherm bevestigt tweemaal de gekozen spanning en modus.

De PIN-code kan gereset worden door de P-optie te selecteren. Bluetooth-koppelingsinformatie moet verwijderd worden uit alle voorheen gekoppelde apparaten na het selecteren van deze optie.

Bluetooth kan uitgeschakeld/opnieuw ingeschakeld worden door F (inschakelen) of H (uitschakelen) te selecteren.



Druktoets bedraad om de Smart BatteryProtect te programmeren

4.2.3. Programmeringstabel

Programmeringstabel voor Smart BatteryProtect 12/24V

7-segment weergave	Te lage spanning uitschakeling 12/24V systeem	Te lage spanning herstart 12/24V systeem
0	10,5 V / 21,0 V	12,0 V / 24,0 V
1	10,0 V / 20,0 V	11,5 V / 23,0 V
2	9,5 V / 19,0 V	11,5 V / 23,0 V
3	11,25 V / 22,5 V	13,25 V / 26,5 V
4	11,5 V / 23,0 V	13,8 V / 27,6 V
5	10,5 V / 21,0 V	12,8 V / 25,6 V
6	11,5 V / 23,0 V	12,8 V / 25,6 V
7	11,8 V / 23,6 V	12,8 V / 25,6 V
8	12,0 V / 24,0 V	13,0 V / 26,0 V
9	10,0 V / 20,0 V	13,2 V / 26,4 V
-	Door gebruiker gedefinieerde instellingen met Bluetooth	
A	Zoemer- of LED-modus	
b	Relais-modus	
C	Lithium-modus	
d	Detecteer systeemspanning	
F	Bluetooth inschakelen	
h	Bluetooth uitschakelen	
P	PIN-code resetten	

4.3. Statusweergave

De decimale punt van het 7-segment display wordt gebruikt voor statusindicatie:

- Verlicht: de Smart BatteryProtect probeert de uitgang te activeren.

- Knippert elke 5 seconden: uitgang is actief.
- Knippert elke 2 seconden wanneer in Li-ion modus: uitgang 'verbinden'. Als de SBP in Li-ion modus staat, observeert de SBP een dode periode van 30 seconden nadat de remote ingang van de SBP zwevend is geworden.

4.4. Afstandsbediening en verloop kortsluiting

Dit hoofdstuk beschrijft het gedrag van de Smart BatteryProtect wanneer het bestuurd wordt via de remote aan/uit ingang en wanneer een kortsluiting gedetecteerd werd.

- De Smart BatteryProtect verbindt de belasting 1 seconde nadat de remote ingang gesloten werd.
- De Smart BatteryProtect schakelt de belasting onmiddellijk uit wanneer de remote ingang geopend wordt.
- Wanneer in Li-ion modus observeert de Smart BatteryProtect een dode periode van 30 seconden nadat de remote ingang van de Smart BatteryProtect zwevend is geworden. Zie de onderstaande opmerking voor een gedetailleerde beschrijving.
- Bij kortsluiting probeert de Smart BatteryProtect de belasting elke 5 seconden te verbinden. Na twee pogingen toont de weergave E1 (kortsluiting gedetecteerd).



Wanneer in Li-ion modus wordt de SBP uitgeschakeld wanneer de H-ingang zwevend wordt en blijft 30 seconden lang uitgeschakeld, zelfs wanneer het een opnieuw inschakelen signaal ontvangt binnen die tijdperiode. Na deze 30 seconden reageert het onmiddellijk op een herstartsignaal. Daardoor is er normalerwijze geen wachttijd als de SBP gebruikt wordt als een systeem aan/uit-schakelaar (bedraad de systeem aan/uit-schakelaar met de positieve voeding van de BMS voor dit doel).

Ook, wanneer een systeemuitschakeling gebeurde vanwege lage celspanning blijft de SBP 30 seconden lang uitgeschakeld, zelfs wanneer het binnen die tijdperiode een opnieuw inschakelen signaal ontvangt wat meest waarschijnlijk gebeurt wanneer geen andere belasting met de accu verbonden is). Na 3 pogingen tot opnieuw inschakelen blijft de SBP uitgeschakeld tot de accuspanning verhoogd is tot meer dan 13.0V (resp. 26.0V for a 24V system) gedurende minstens 30 seconden (wat een teken is dat de accu herladen wordt). De drempels voor te lage spanning en alarm uitgang van de SBP zijn in deze modus inactief.

4.5. Foutmeldings- & waarschuwingsmodi

Er zijn 9 mogelijke foutmeldingsmodi en 2 waarschuwingscodes, aangeduid door de 7-segment weergave en binnen de VictronConnect-app bij het gebruik van een met Bluetooth uitgeruste smartphone of tablet:

- E0 Kalibratiefout
- E1 Kortsluiting
- E2 Te hoge temperatuur / P2 Waarschuwing te hoge temperatuur
- E3 Te lage spanning / P3 Waarschuwing te lage spanning
- E4 Te hoge spanning
- E5 Configuratiefout
- E6 Defect referentiespanning
- E7 BMS-blokkering
- E8 Retourstroom
- P2 Waarschuwing te hoge temperatuur
- P3 Waarschuwing te lage spanning

Na 5 minuten wordt de foutmelding niet langer weergegeven om stroomverbruik te verlagen.

Raadpleeg het bijlagehoofdstuk [Foutmeldings- en waarschuwingscodes \[15\]](#) voor meer informatie over elke foutmelding.

5. Conformiteitsverklaring

Conformiteitsverklaring (deel 15.19)

Dit apparaat voldoet aan deel 15 van de FCC-reglementering.

De werking ervan is onderworpen aan de volgende twee voorwaarden:

1. dit apparaat veroorzaakt geen schadelijke storingen en
2. dit apparaat moet alle ontvangende storingen aanvaarden, inclusief storing die ongewenste bediening kan veroorzaken.

Waarschuwing (deel 15.21)

Wijzigingen of aanpassingen die niet uitdrukkelijk zijn goedgekeurd door de partij die verantwoordelijk is voor de naleving kan de bevoegdheid van de gebruiker om de apparatuur te bedienen tenietdoen.

Informatie voor de gebruiker (deel 15.105b)

Opmerking: Deze apparatuur is getest en voldoet aan de limieten voor een digitaal Klasse B-apparaat, conform deel 15 van de FCC-reglementering. Deze limieten zijn bedoeld om een redelijke bescherming te bieden tegen schadelijke interferentie in een huis installatie. Deze apparatuur wekt op, gebruikt en kan radiofrequentie-energie uitstralen en kan, indien niet geïnstalleerd en gebruikt in overeenstemming met de instructies, schadelijke interferentie van radiocommunicatie veroorzaken. Er is echter geen garantie dat er in een bepaalde installatie geen interferentie zal plaatsvinden. Als deze apparatuur schadelijke interferentie veroorzaakt voor radio- of televisieontvangst, wat bepaald kan worden door de apparatuur aan en uit te zetten, wordt de gebruiker geadviseerd om te proberen de interferentie te corrigeren door het uitvoeren een of meer van de volgende maatregelen:

- Richt de ontvangstantenne anders of verplaats de antenne
- vergroot de afstand tussen de apparatuur en de ontvanger
- sluit de apparatuur aan op een stopcontact van een ander circuit dan die van de ontvanger
- raadpleeg de dealer of vraag een ervaren radio/tv-technicus om hulp

Dit apparaat bevat een zender met FCC-ID: SH6MDBT42Q

6. Technische specificaties

6.1. Technische specificaties

Smart BatteryProtect	SBP-65	SBP-100	SBP-220
Max. stroom continu belasting	65 A	100 A	220 A
Piekstroom	250 A	600 A	600 A
Bereik bedrijfsspanning	6 - 35 V		
Stroomverbruik	BLE ingeschakeld en wanneer ingeschakeld: 1,4 mA Wanneer uitgeschakeld of uitschakeling bij lage spanning: 0,9 mA BLE uitgeschakeld en wanneer ingeschakeld: 1,2 mA Wanneer uitgeschakeld of uitschakeling bij lage spanning: 0,7 mA		
Alarm uitgang vertraging	12 seconden		
Max. belasting alarmuitgang	50 mA - kortsluitingbestendig		
Belasting ontkoppelen vertraging	90 seconden (onmiddellijk wanneer opgestart door een BMS)		
Uitstel voor opnieuw verbinding maken belasting	30 seconden		
Standaard drempels	Uitschakelen: 10,5 V of 21 V inschakelen: 12 V of 24 V		
Bereik bedieningstemperatuur	Volledige belasting: -40 °C tot +40 °C (tot 60% van nominale belasting bij 50 °C)		
Aansluiting	M6	M8	M8
Montage aanhaalmoment	5 Nm	9 Nm	9 Nm
Gewicht	0,2 kg 0,5 pond	0,5 kg 1,1 pond	0,8 kg 1,8 pond
Afmetingen (hxbxd)	40 x 48 x 106 mm	59 x 42 x 115 mm	62 x 123 x 120 mm
	1,6 x 1,9 x 4,2 inch	2,4 x 1,7 x 4,6 inch	2,5 x 4,9 x 4,8 inch

7. Bijlage

7.1. Foutmeldings- en waarschuwingscodes

Deze bijlage geeft een lijst van foutmeldings- en waarschuwingscodes en mogelijke oplossingen.

E0: Kalibratiefout

Interne storing – foute/ontbrekende kalibratiegegevens

- Neem contact op met dealer voor ondersteuning – Fout is niet te herstellen door de gebruiker en SBP vereist vervanging.

E1: Kortsluiting

Kortsluitingsbescherming wordt geactiveerd bij een kortsluiting, een overbelasting of te hoge aanloopstroom - zoals bij pogingen om rechtstreeks een omvormer of omvormer/lader op te starten.

1. Controleer op potentiële kortsluiting.
2. Bevestig dat de belastingsstroom het SBP de I-stroom limiet niet overschrijdt.
3. Gebruik de SBP om de remote aan/uit-schakelaar te bedienen op belastingen met hoge aanloopstroom, in plaats van rechtstreeks de DC voeding in te schakelen/uit te schakelen.
4. Controleer op losse/hoge weerstand verbindingen en zorg ervoor dat de juiste diameter bedrading gebruikt wordt bij de installatie.

P2: Waarschuwing te hoge temperatuur

Dringende actie vereist om ontkoppeling van de belasting te voorkomen.

Interne temperatuur dichtbij de limiet. Bescherming tegen te hoge temperatuur wordt geactiveerd wanneer temperatuur blijft stijgen.

E2: Te hoge temperatuur

Bescherming tegen te hoge temperatuur wordt geactiveerd bij te hoge interne temperatuur.

1. Bevestig dat de laadstroomdruk het SBP stroomgehalte niet overschrijdt.
2. Controleer op losse/hoge weerstand verbindingen en zorg ervoor dat de juiste diameter bedrading gebruikt wordt bij de installatie.
3. Het apparaat SBP niet installeren op een locatie die blootgesteld is aan hoge temperatuur of stralingswarmte - verplaatsen SBP naar een koelere plaats of extra koeling verzorgen.

P3: Waarschuwing te lage spanning

Dringende actie vereist om ontkoppeling van de belasting te voorkomen.

Bescherming tegen te lage spanning wordt binnen 90 seconden geactiveerd wanneer geen actie genomen wordt.

E3: Te lage spanning

Bescherming tegen te lage spanning wordt geactiveerd wanneer de ingangsspanning gedurende 90 seconden onder de spanningsgrens valt.

1. Schakel uit/ontkoppel belasting en laad de accu opnieuw.
2. Controleer laadsysteem en accu op juiste werking.

E4: Te hoge spanning

Bescherming tegen te hoge spanning wordt geactiveerd wanneer de ingangsspanning 16 V (voor 12 V-systemen) of 32 V (voor 24 V-systemen) overschrijdt.

1. Bevestig de configuratie van alle oplaadapparaten in het systeem - in het bijzonder instellingen systeemspanning en oplaadspanning.
2. Controleer laadsysteem op juiste werking.
3. Bevestig dat configuratie systeemspanning van SBP juist is.

E5: Configuratiefout

Interne storing – foute/ontbrekende configuratiegegevens

Om de SBP uit deze toestand te herstellen;

1. Reset het apparaat naar fabrieksstandaard onder - Instellingen > Meer opties > Reset naar standaard
2. Ontkoppel alle belastingen en wacht 3 minuten voor opnieuw verbinding te maken.
3. Configureer het apparaat opnieuw zoals vereist.

E6: Storing referentiespanning

Intern defect - storing/ontbreken referentiespanning.

- Neem contact op met dealer voor ondersteuning – Fout is niet door gebruiker te herstellen en SBP vereist vervanging.

E7: BMS-blokkering

BMS bescherming tegen blokkering wordt geactiveerd wanneer de externe BMS de SBP verzoekt om achtereenvolgens 3-maal uit te schakelen en dan opnieuw in te schakelen (kenmerkend verloop tijdens een uitschakeling door te lage celspanning).

Als E7 geactiveerd wordt, blijft de SBP uitgeschakeld tot de ingangsspanning 13 V (voor 12 V systemen) of 26 V (voor 24 V systemen) overschrijdt.

1. Controleer BMS foutmeldingscodes/login om de oorzaak van sluiting te identificeren en het probleem te herstellen.
2. Schakel uit/ontkoppel belasting en laad de accu opnieuw.
3. Controleer bedrading tussen BMS- en SBP remote aansluiting.
4. Controleer BMS op juiste werking.

E8: Retour stroom

Retour stroombescherming wordt geactiveerd wanneer retour stroom gedetecteerd wordt.



OPGELET: De SBP is ontworpen om stroom ALLEEN van de IN naar de OUT-aansluiting toe te staan of te voorkomen. Retour stroom is strikt verboden en kan de SBP permanent beschadigen.

Niet-gecontroleerde retour stroom stroomt door een Smart BatteryProtect wanneer $V_{out} > V_{in}$. Gebruik daarom nooit een Smart BatteryProtect voor laden van accu naar accu.

1. Controleer dat de SBP-installatie-richting juist is - de stroom moet van IN naar OUT gaan (raadpleeg voorbeeld bedradingsschema's).
2. Bevestig dat er geen laadbronnen onbedoeld verbonden zijn met SBP OUT aansluiting.
3. Wanneer de SBP gebruikt wordt om een laadbron te ontkoppelen, bevestig dan dat er geen belasting onopzettelijk verbonden wordt met de SBP IN terminal/circuit.