

## BatteryProtect 12/24V

12/24V - 65A | 12/24V - 100A | 12/24V - 220A

rev 02 - 01/2023

Deze handleiding is ook beschikbaar in [HTML5](#)-formaat.

# Inhoudsopgave

<b>1. Inleiding</b> .....	<b>1</b>
<b>2. Functies</b> .....	<b>2</b>
<b>3. Voorbeelden installatie en bedrading</b> .....	<b>3</b>
3.1. Voorzorgsmaatregelen en installatie-opmerkingen .....	3
3.2. Waarschuwing bij het verbinden van omvormers en omvormers/laders .....	4
3.3. Bedrading voorbeelden .....	5
3.3.1. BatteryProtect in een eenvoudig systeem .....	5
3.3.2. BatteryProtect remote aan/uit-schakelaar .....	6
3.3.3. BatteryProtect in een lithium accu-systeem met extern BMS .....	6
3.3.4. BatteryProtect in een lithium-systeem met externe BMS en belasting ontkoppelen uitgang .....	7
3.3.5. Twee BatteryProtect voor besturing van belasting en lader .....	8
3.3.6. BatteryProtect Bedrading alarmuitgang .....	8
<b>4. Bediening en programmering</b> .....	<b>10</b>
4.1. Bedieningsmodi .....	10
4.2. Programmeren .....	11
4.2.1. Programmeren via PROG-pen naar GND-pen methode .....	11
4.2.2. Programmeringstabel .....	12
4.3. Statusweergave .....	12
4.4. Afstandsbediening en verloop kortsluiting .....	12
4.5. Foutmeldings- & waarschuwingsmodi .....	12
<b>5. Technische specificaties</b> .....	<b>13</b>
5.1. Technische specificaties .....	13
<b>6. Bijlage</b> .....	<b>14</b>
6.1. Foutmeldings- en waarschuwingscodes .....	14

## 1. Inleiding

De BatteryProtect schakelt de accu uit van niet essentiële belastingen voordat de accu volledig ontladen wordt (wat de accu zou beschadigen) of voordat de accu onvoldoende vermogen over heeft om de motor te starten.

De Smart BatteryProtect biedt ook een alternatief om laders uit te schakelen zonder een remote aan/uit-poort om te beschermen tegen te hoge spanning.

In vergelijking met de Smart BatteryProtect moet de BatteryProtect geprogrammeerd worden via de PROG-pen naar GND-pen methode.

De BatteryProtect is een één richting apparaat. De BatteryProtect kan alleen stroom in één richting verwerken, dus ofwel stroom naar een belasting of stroom van een lader, maar niet beide stromen tegelijkertijd. In aanvulling hierop kan stroom alleen vloeien van de IN-aansluiting naar de OUT-aansluiting.

## 2. Functies

De BatteryProtect biedt een ruim gamma aan verschillende functies. Deze omvatten:

- Bescherming van de accu tegen overmatige ontlading en kan gebruikt worden als een systeem in-/uitschakelaar.
- 12/24 V automatische herkenning. De BatteryProtect detecteert maar één keer de systeemspanning automatisch (kan opnieuw geactiveerd worden - zie hoofdstuk [Programmeringstabel \[12\]](#)).
- Een speciale instelling voor Lithium-accu's. Deze functie staat externe regeling van een BMS toe zoals de VE.Bus BMS of Lynx Smart BMS. Als de Load Disconnect uitgang van een BMS verbonden wordt met de Remote H ingang en het signaal wordt zwevend dan wordt de belasting meteen afgekoppeld.
- Ultra laag stroomverbruik van 1,5 mA: Dit is belangrijk bij Li-ion accu's, in het bijzonder na uitschakeling door lage spanning.
- Bescherming tegen te hoge spanning: Om schade door te hoge spanning aan gevoelige belastingen te voorkomen. De belasting wordt uitgeschakeld wanneer de gelijkspanning 16,3 V (voor een 12 V systeem), respectievelijk 32,6 V (voor een 24 V systeem) overschrijdt.
- Ontstekingsbestendig: Geen relais maar MOSFET-schakelaars en daardoor geen vonken.
- Vertraagde alarm uitgang: De alarm uitgang wordt geactiveerd wanneer de accuspanning gedurende meer dan 12 seconden onder het ingestelde uitschakelingsniveau zakt. Het starten van de motor activeert het alarm daardoor niet.
- Vertraagd uitschakelen en vertraagd opnieuw inschakelen van de belasting. Snel reageren binnen vertraging, bijvoorbeeld door de belasting te verminderen of een aggregaat of lader te starten om de accu's te laden, kan voorkomen dat de belasting uitgeschakeld wordt.

Voor een volledige beschrijving van alle functies bekijk dan de [gegevensbladen](#).

## 3. Voorbeelden installatie en bedrading

### 3.1. Voorzorgsmaatregelen en installatie-opmerkingen

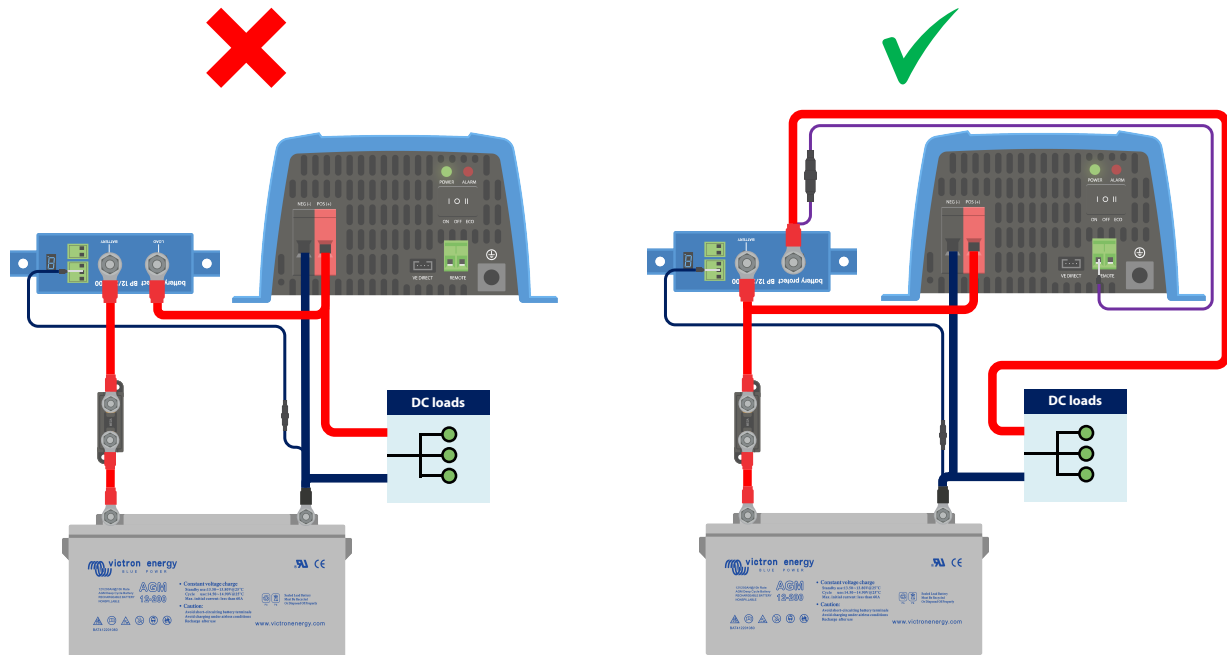
Er moeten enkele basis zaken in gedachten gehouden worden bij het installeren van een BatteryProtect:

1. De BatteryProtect moet geïnstalleerd worden op een goed geventileerde plaats en bij voorkeur dichtbij (max. 50 cm) de accu (maar, vanwege mogelijke bijtende gassen, niet boven de accu!).
2. Kies de juiste kabelgrootte en -lengte passend bij de belasting. **Spanningsverlies over een lange of te kleine kabel tussen de accu plus en de BP kan resulteren in een kortsluitingsalarm bij het inschakelen van de belasting of een onverwachte uitschakeling.** Meer informatie over het selecteren van de juiste kabelgrootte en de bescherming ervan kan gevonden worden in ons boek [Wiring Unlimited](#).
3. In de kabel tussen de accu en de BP moet een zekering geïnstalleerd worden in overeenstemming met de lokale regelgeving
4. Besteed aandacht aan de juiste aansluiting. De BP is ontworpen om stroom alleen te laten vloeien van de IN (accu) naar OUT (belasting) aansluitingen. Retour stromen van de OUT naar IN aansluiting zijn strikt verboden en beschadigen het apparaat. Als de BP wordt gebruikt als een loskoppeling voor een laadbron, moet het apparaat in het systeem worden aangesloten zodat stroom in de bedoelde richting vloeit, IN naar OUT.
5. De kortsluitingsbescherming van de BP wordt geactiveerd wanneer er rechtstreeks een belasting verbonden wordt met condensatoren, bijvoorbeeld omvormers of omvormers/laders, op hun DC ingang. Gebruik, voor die toepassing, de BP om de remote aan-/uit-regeling op de omvormer te regelen, in plaats van de hoog vermogen DC verbinding te ontkoppelen. **Zie ook de waarschuwing op de volgende pagina.**
6. Gebruik de 1,5 mm<sup>2</sup> kabel (inbegrepen) voor de GND-verbinding, die rechtstreeks verbonden zou moeten worden met de negatieve aansluiting van de accu (of het chassis van een voertuig). Geen ander materiaal mag met deze kabel verbonden worden. Merk op dat de GND-kabel dienovereenkomstig **beschermd** moet worden. Een 300 mA zekering is voldoende.
7. De pen-toekenning van de connectoren staan ofwel gedrukt aan de voorzijde of aan de zijkant van de behuizing.
8. De BP detecteert maar één keer automatisch de systeemspanning tijdens de eerste keer inschakelen. De geselecteerde spanning (12 of 24 V) wordt opgeslagen en verdere automatische detectie wordt uitgeschakeld. Zie "d" in de programmeringstabel over hoe te resetten bij het opnieuw gebruiken van de BP in een andere installatie.
9. Verbind de belasting niet voordat de BP volledig geprogrammeerd is.
10. Een remote aan/uit-schakelaar kan verbonden worden tussen remote H en remote L. Alternatief kan aansluiting H hoog geschakeld worden (naar accu-pluspool) of aansluiting L kan laag geschakeld worden (naar accu-minpool).
11. Een zoemer, LED of relais kan verbonden worden tussen de alarm uitgang-aansluiting en de accu-pluspool. Maximale belasting van de alarm uitgang: 50 mA (kortsluitingbestendig).

### 3.2. Waarschuwing bij het verbinden van omvormers en omvormers/laders



Het is nooit toegestaan omvormers of omvormers/laders te verbinden met een BP via hun DC ingang, een retourstroom kan vloeien die de BP beschadigt. Wanneer er een omvormer of omvormer/lader geregeld wordt via een BP, moet de BP gebruikt worden om de omvormer of omvormer/lader te regelen via zijn remote uitgang. Zie onderstaand voorbeeld. Let op dat de onderstaande afbeelding een voorbeeld is voor alle BatteryProtect-modellen inclusief de Smart-modellen.



Linker afbeelding: Omvormer DC ingang verbonden via een BatteryProtect - **strikt verboden**

Rechter afbeelding: Omvormer geregeld door zijn remote poort via BatteryProtect

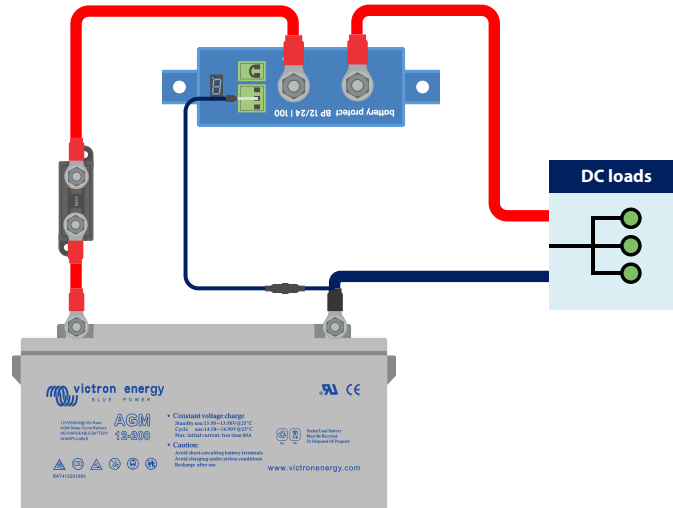
### 3.3. Bedrading voorbeelden

Dit hoofdstuk bevat verschillende bedradingsvoorbeelden om alle mogelijkheden van bedrading te tonen.

#### 3.3.1. BatteryProtect in een eenvoudig systeem

Het onderstaande voorbeeld toont een BatteryProtect met de kabellus (standaard) tussen L en H van de remote aansluiting. Wanneer de kabellus verwijderd wordt, ontkoppelt de BP de belasting na 90 seconden.

Wanneer de kabellus echter gekoppeld blijft en de accu spanning onder de geprogrammeerde waarde zakt voor afsluiting door te lage spanning (zie hoofdstuk [Programmering \[11\]](#)), schakelt de BP na 90 seconden de belasting automatisch uit.

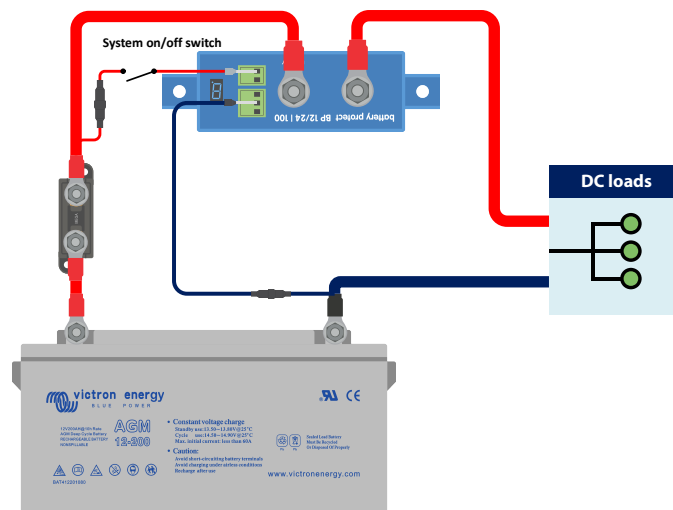


*BatteryProtect in een eenvoudig systeem met draadlus tussen L en H-ingang (fabrieksstandaard)*

Hetzelfde voorbeeld onderaan. Ditmaal is de schakelaar bedraad tussen accu-pluspool en de H-ingang van de remote aansluiting.

Wanneer uitgeschakeld, wordt de H-ingang laag. De belasting wordt na 90 seconden uitgeschakeld. Wanneer de schakelaar opnieuw ingeschakeld wordt, wordt de H-ingang hoog en de belasting wordt ingeschakeld met een uitstel van 30 seconden.

Dit werkt op dezelfde manier tussen accu minus en de L-ingang van de remote aansluiting.

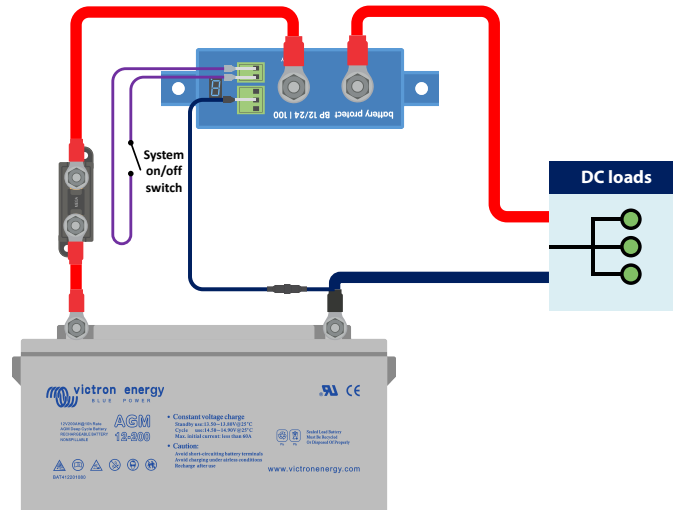


*Schakelaar bedraad tussen accu-pluspool en H-ingang van de remote aansluiting*

### 3.3.2. BatteryProtect remote aan/uit-schakelaar

Het onderstaande voorbeeld toont een BatteryProtect in een eenvoudig systeem met een remote aan/uit-schakelaar, bedraad op de remote aansluitingen.

Deze schakelaar kan bijvoorbeeld gebruikt worden om op afstand het systeem in en uit te schakelen. Het stroomverbruik van de BatteryProtect is verwaarloosbaar bij minder dan 1 mA wanneer uitgeschakeld (controleer het [hoofdstuk specificaties](#)).



BatteryProtect met remote aan/uit-schakelaar

### 3.3.3. BatteryProtect in een lithium accu-systeem met extern BMS

De onderstaande afbeelding toont een BatteryProtect in een lithium accu-systeem met extern BMS. De externe BMS (Victron Lynx Smart BMS in dit voorbeeld) heeft een ATD (toegestaan om te ontladen) en ATC (toegestaan om te laden)-uitgang. Ontwikkeld als een droog contact functioneren ATD en ATC als een schakelaar die rechtstreeks de BP regelt via de remote aansluiting.

Hiervoor moet de BatteryProtect geprogrammeerd worden naar Li-ion modus.

Het droog contact is bedraad tussen de L- en H-connectoren van de remote aansluiting.

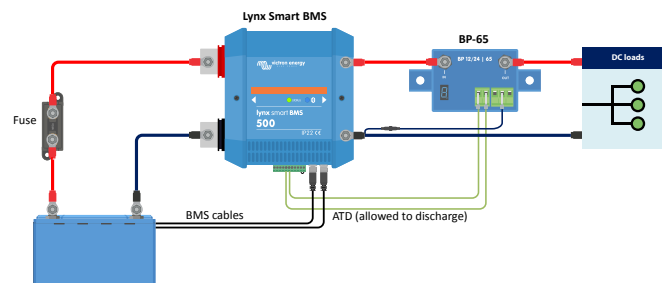
Wanneer bijvoorbeeld ATD opent bij te lage spanning van een lithium accu, schakelt de BP onmiddellijk zonder uitstel de belasting uit.

De BP blijft 30 seconden lang uitgeschakeld, zelfs wanneer ATD binnen deze periode sluit. Na deze 30 seconden reageert de Smart BatteryProtect onmiddellijk en verbindt de belasting met de accu.

Let op dat de drempels voor te lage spanning en de alarm uitgang van de BP in deze modus inactief zijn.



Wanneer een lithium-accu met interne BMS (zogenoemde drop-in) gebruikt wordt, die geen uitgang voor de besturing van de belasting of laders heeft, moet de BP geprogrammeerd worden in modus A of B. Modus C is in dit geval niet van toepassing.



BatteryProtect in Li-ion modus bestuurd door ATD vanuit een Lynx Smart BMS



### 3.3.4. BatteryProtect in een lithium-systeem met externe BMS en belasting ontkoppelen uitgang

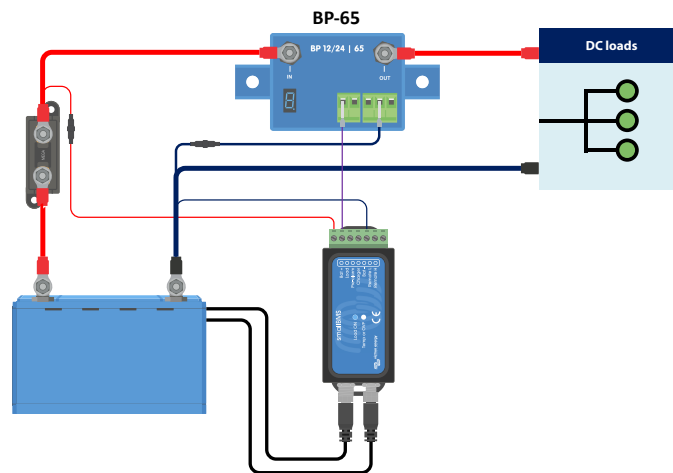
Dit bedradingsvoorbeeld toont een BatteryProtect, bedraad in een lithium-systeem dat geregeld wordt via een externe BMS (Victron smallBMS met pre-alarm). Deze BMS heeft een belasting ontkoppelen uitgang en laden die rechtstreeks bedraad kan worden met de BatteryProtect H-ingang van de remote aansluiting

Zoals bij het vorige voorbeeld is het noodzakelijk de BP te programmeren in Li-ion modus (zie hoofdstuk [Programmering \[11\]](#)).

Wanneer bijvoorbeeld de smallBMS het vooralarm inschakelt omwille van een dreigende te lage celspanning, wordt de belasting ontkoppelen uitgang zwevend (normaal hoog) wanneer er een eigenlijke te lage celspanning is en de BP schakelt de belasting uit en blijft gedurende 30 seconden uitgeschakeld, zelfs wanneer het een herstartsignaal ontvangt (H wordt opnieuw hoog) binnen deze periode. Na deze 30 seconden reageert de Smart BatteryProtect onmiddellijk op een herstartsignaal.



Wanneer het systeem uitgeschakeld werd door te lage celspanning blijft de BP gedurende 30 seconden uitgeschakeld, zelfs wanneer het een herstartsignaal ontvangt binnen deze periode (wat hoogstwaarschijnlijk het geval is wanneer geen andere belasting met de accu verbonden is). Na 3 pogingen blijft de BP uitgeschakeld tot de accuspanning gestegen is boven 13 V (of 26 V voor een 24 V systeem) gedurende minstens 30 seconden wat een indicatie is dat de accu opnieuw geladen wordt).



*BatteryProtect gebruikt de belasting ontkoppelen van een smallBMS*

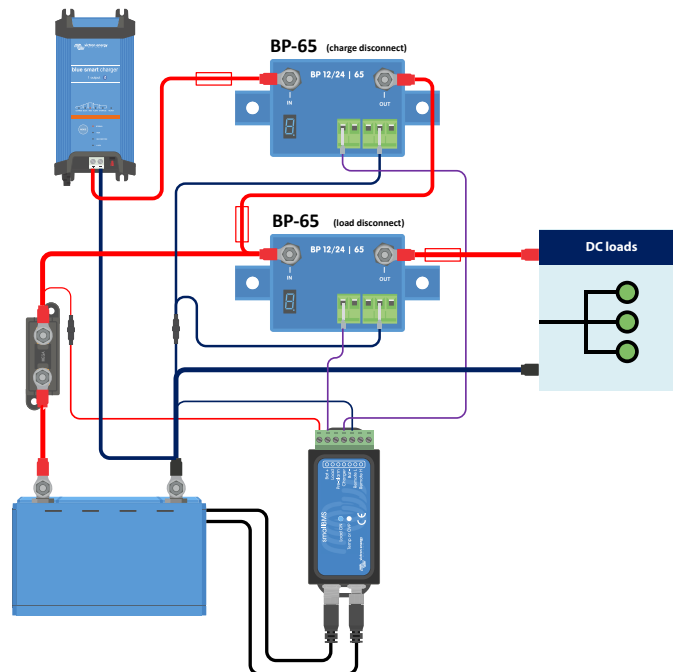
### 3.3.5. Twee BatteryProtect voor besturing van belasting en lader

Het is ook mogelijk meerdere BatteryProtect in één systeem te hebben, bijvoorbeeld om tegelijkertijd laders en belasting te regelen.

Wanneer de BMS een te lage spanning van een cel signaleert, schakelt de BP, verantwoordelijk voor de belasting, de belasting van de accu uit om de accu te beschermen tegen verdere ontlading.

Wanneer de BMS een te lage spanning van een cel of te lage temperatuur signaleert om de lithium-accu te laden, schakelt de BP de lader van de accu onmiddellijk uit.

Let ook op de juiste verbinding van de BP : de stroom loopt van IN naar OUT. De positieve aansluiting van de lader gaat naar de IN-ingang van de BP.

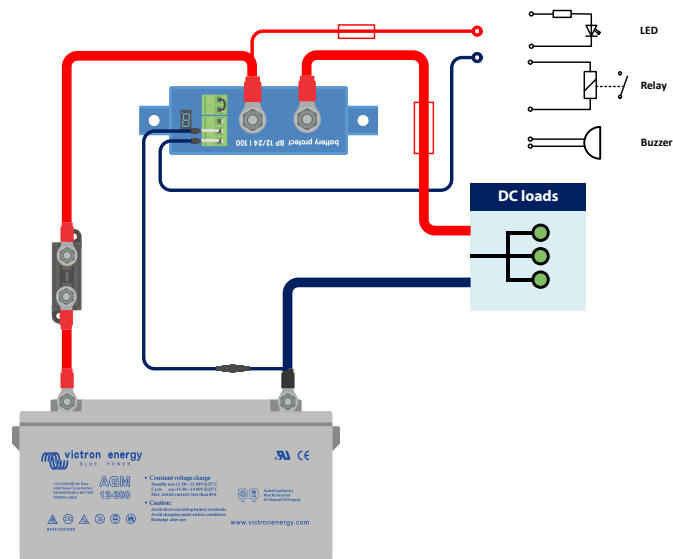


*Twee BatteryProtects nemen het beheer over van een lader en de belasting*

### 3.3.6. BatteryProtect Bedrading alarmuitgang

De alarmuitgang kan bedraad worden, bv. op een LED, zoemer of een relais. Hiervoor moet de BatteryProtect geprogrammeerd worden in de respectievelijke modus omwille van lichte verschillen in het gedrag. Zie ook het hoofdstuk [Bedieningsmodi \[10\]](#) voor meer details.

Zorg ervoor dat de LED, zoemer en relais overeenkomen met de systeemspanning.



*Bedraden van een LED, zoemer of relais aan de BatteryProtect uitgang*

## 4. Bediening en programmering

### 4.1. Bedieningsmodi

De BatteryProtect heeft drie bedieningsmodi, de geschikte modus kan geselecteerd worden via een programmeringsprocedure (zie hoofdstuk [Programmeren \[11\]](#)).

- Modus A: Zoemer- of LED-modus (standaard).
- Modus B: Relais-modus.
- Modus C: Li-ion modus.

Modi A en B hebben invloed op het gedrag van de alarmuitgang.

Modus C, de Li-ion modus, houdt rekening met lithium-accu's die een externe BMS hebben of een BMS met ont koppeling van belasting en/of lader uitgang.

#### Zoemer of LED-modus verloop

- Bij een te lage spanning start een voortdurend alarm na 12 seconden. De BP schakelt de belasting na 90 seconden uit en het alarm stopt. Uitstel voor opnieuw verbinding maken: 30 seconden.
- Bij te hoge spanning wordt de belasting onmiddellijk uitgeschakeld en een periodiek alarm blijft ingeschakeld tot het probleem van te hoge spanning gecorrigeerd wordt. Er is geen vertraging voor opnieuw verbinding maken.

#### Relais-modus gedrag

- Bij te lage spanning schakelt het relais in na 12 seconden. De BP schakelt de belasting na 90 seconden uit en het relais wordt uitgeschakeld.
- Bij te hoge spanning wordt de blasting onmiddellijk uitgeschakeld en de alarmuitgang blijft inactief. Uitschakelniveau's te hoge spanning: 16 V (voor een 12 V systeem) respectievelijk 32 V (voor een 24 V systeem).

#### Li-ion modus gedrag

Selecteer alleen de Li-Ion modus wanneer het BMS een belasting ontkoppelen uitgang (ADC) heeft en/of een lader ontkoppelen uitgang (ATC). Dit is gewoonlijk niet het geval voor zogenaamde drop-in-accu's met intern BMS. Selecteer, voor lithium-accu's/BMS zonder belasting ontkoppelen uitgang, als vervanging modus A of B.

Verbind de belasting ontkoppelen uitgang of lader (afhankelijk van applicatie) van de BMS met de remote H-aansluiting van de BatteryProtect.

- De belasting of de lader wordt onmiddellijk **uitgeschakeld** wanneer de ontkoppelen van belasting uitgang of de lader van de BMS overschakelt van 'hoog' naar 'vrije speelruimte'. De drempels voor te lage spanning en alarm uitgang van de BatteryProtect zijn in deze modus inactief.
- Het blijft 30 seconden lang uitgeschakeld, zelfs wanneer het binnen die tijdsperiode een herstartsignaal ontvangt. Na deze 30 seconden reageert het onmiddellijk op een herstartsignaal.

## 4.2. Programmeren

De BatteryProtect kan geprogrammeerd worden door de methode van verbinden van PROG-pen met GND-pen.

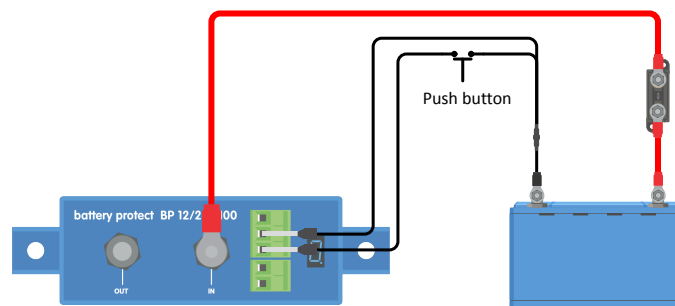
### 4.2.1. Programmeren via PROG-pen naar GND-pen methode

Vereisten vóór programmering:

- De accu-pluspool moet verbonden worden met de IN aansluiting. Verbind de OUT aansluiting nog niet.
- De inbegrepen massakabel moet verbonden worden met de accu-minpool en de GND aansluiting van de BatteryProtect 12/24V.
- De kabellus in het remote aan/uit aansluitblok moet verwijderd worden.

#### Programmeringsprocedure:

1. Gebruik een kabellus of een bedrade schakelaar (bij voorkeur een druktoets) tussen de PROG-pen en de GND-pen.
2. Terwijl er een verbinding is tussen de PROG-pen en de GND-pen stapt de 7-segment weergave eerst door de spanningscombinaties voor uitschakeling en herstart, zoals aangeduid door de nummers 0..9 (zie de [Programmeringstabel \[12\]](#)).
3. Verwijder de kabellus of laat de druktoets los wanneer de gewenste spanningsmodus weergegeven wordt.
4. Het beeldscherm bevestigt tweemaal de gekozen spanning en standaard modus (A).
5. Verbind de kabellus opnieuw of druk de druktoets opnieuw in, wanneer een andere bedieningsmodus (B, C of D) vereist is (zie de [Programmeringstabel \[12\]](#)).
6. Ontkoppel de kabellus of laat de druktoets los wanneer de gewenste modus weergegeven wordt.
7. Het beeldscherm bevestigt tweemaal de gekozen spanning en modus.



*Druktoets bedraad om de BatteryProtect te programmeren*

## 4.2.2. Programmeringstabel

Programmeringstabel voor BatteryProtect 12/24V

7-segment weergave	Te lage spanning uitschakeling 12V/24V systeem	Te lage spanning herstart 12V/24V systeem
0	10,5 V / 21,0 V	12,0 V / 24,0 V
1	10,0 V / 20,0 V	11,5 V / 23,0 V
2	9,5 V / 19,0 V	11,5 V / 23,0 V
3	11,25 V / 22,5 V	13,25 V / 26,5 V
4	11,5 V / 23,0 V	13,8 V / 27,6 V
5	10,5 V / 21,0 V	12,8 V / 25,6 V
6	11,5 V / 23,0 V	12,8 V / 25,6 V
7	11,8 V / 23,6 V	12,8 V / 25,6 V
8	12,0 V / 24,0 V	13,0 V / 26,0 V
9	10,0 V / 20,0 V	13,2 V / 26,4 V
A	Zoemer- of LED-modus	
b	Relais-modus	
C	Lithium-modus	
d	Detecteer systeemspanning	

## 4.3. Statusweergave

De decimale punt van het 7-segment display wordt gebruikt voor statusindicatie:

- Verlicht: de BatteryProtect probeert de uitgang te activeren.
- Knippert elke 5 seconden: uitgang is actief.
- Knippert elke 2 seconden wanneer in Li-ion modus: uitgang 'verbinden'. Als de SBP in Li-ion modus staat, observeert de SBP een dode periode van 30 seconden nadat de remote ingang van de BP zwevend is geworden.

## 4.4. Afstandsbediening en verloop kortsluiting

Dit hoofdstuk beschrijft het gedrag van de BatteryProtect wanneer het bestuurd wordt via de remote aan/uit ingang en wanneer een kortsluiting gedetecteerd werd.

- De BatteryProtect verbindt de belasting 1 seconde nadat de remote ingang gesloten werd.
- De BatteryProtect schakelt de belasting onmiddellijk uit wanneer de remote ingang geopend wordt.
- Wanneer in Li-ion modus verbindt de BP de belasting 30 seconden nadat de remote ingang van de BP hoog getrokken werd door de BMS. Deze vertraging stijgt naar 3 minuten ingeval van frequent overschakelen.
- Bij kortsluiting probeert de BatteryProtect de belasting elke 5 seconden te verbinden. Na twee pogingen toont de weergave E1 (kortsluiting gedetecteerd).

## 4.5. Foutmeldings- & waarschuwingsmodi

Er zijn 4 mogelijk foutmeldingsmodi, aangeduid door de 7-segment weergave:

- E1 Kortsluiting
- E2 Te hoge temperatuur / P2 Waarschuwing te hoge temperatuur
- E3 Te lage spanning / P3 Waarschuwing te lage spanning
- E4 Te hoge spanning

Na 5 minuten wordt de foutmelding niet langer weergegeven om stroomverbruik te verlagen.

Raadpleeg het bijlagehoofdstuk [Foutmeldings- en waarschuwingscodes \[14\]](#) voor meer informatie over elke foutmelding.

## 5. Technische specificaties

### 5.1. Technische specificaties

BatteryProtect	BP-65	BP-100	BP-220
Max. stroom continu belasting	65 A	100 A	220 A
Piekstroom	250 A	600 A	600 A
Bereik bedrijfsspanning	6 - 35 V		
Stroomverbruik	Wanneer ingeschakeld: 1,5 mA Wanneer uitgeschakeld of uitschakeling bij lage spanning: 0,6 mA		
Alarm uitgang vertraging	12 seconden		
Max. belasting alarmuitgang	50 mA - kortsluitingbestendig		
Belasting ontkoppelen vertraging	90 seconden (onmiddellijk wanneer opgestart door een BMS)		
Uitstel voor opnieuw verbinding maken belasting	30 seconden		
Standaard drempels	Uitschakelen: 10,5 V of 21 V inschakelen: 12 V of 24 V		
Bereik bedieningstemperatuur	Volledige belasting: -40 °C tot +40 °C (tot 60% van nominale belasting bij 50 °C)		
Aansluiting	M6	M8	M8
Montage aanhaalmoment	5 Nm	9 Nm	9 Nm
Gewicht	0,2 kg 0,5 pond	0,5 kg 1,1 pond	0,8 kg 1,8 pond
Afmetingen (hxbxd)	40 x 48 x 106 mm	59 x 42 x 115 mm	62 x 123 x 120 mm
	1,6 x 1,9 x 4,2 inch	2,4 x 1,7 x 4,6 inch	2,5 x 4,9 x 4,8 inch

## 6. Bijlage

### 6.1. Foutmeldings- en waarschuwingscodes

Deze bijlage geeft een lijst van foutmeldings- en waarschuwingscodes en mogelijke oplossingen.

#### E1: Kortsluiting

Kortsluitingsbescherming wordt geactiveerd bij een kortsluiting, een overbelasting of te hoge aanloopstroom - zoals bij pogingen om rechtstreeks een omvormer of omvormer/lader op te starten.

1. Controleer op potentiële kortsluiting.
2. Bevestig dat de belastingsstroom het BP de I-stroom limiet niet overschrijdt.
3. Gebruik de BP om de remote aan/uit-schakelaar te bedienen op belastingen met hoge aanloopstroom, in plaats van rechtstreeks de DC voeding in te schakelen/uit te schakelen.
4. Controleer op losse/hoge weerstand verbindingen en zorg ervoor dat de juiste diameter bedrading gebruikt wordt bij de installatie.

#### E2: Te hoge temperatuur

Bescherming tegen te hoge temperatuur wordt geactiveerd bij te hoge interne temperatuur.

1. Bevestig dat de laadstroomdruk het BP stroomgehalte niet overschrijdt.
2. Controleer op losse/hoge weerstand verbindingen en zorg ervoor dat de juiste diameter bedrading gebruikt wordt bij de installatie.
3. Het apparaat BP niet installeren op een locatie die blootgesteld is aan hoge temperatuur of stralingswarmte - verplaatsen BP naar een koelere plaats of extra koeling verzorgen.

#### E3: Te lage spanning

Bescherming tegen te lage spanning wordt geactiveerd wanneer de ingangsspanning gedurende 90 seconden onder de spanningsgrens valt.

1. Schakel uit/ontkoppel belasting en laad de accu opnieuw.
2. Controleer laadsysteem en accu op juiste werking.

#### E4: Te hoge spanning

Bescherming tegen te hoge spanning wordt geactiveerd wanneer de ingangsspanning 16 V (voor 12 V-systemen) of 32 V (voor 24 V-systemen) overschrijdt.

1. Bevestig de configuratie van alle oplaadapparaten in het systeem - in het bijzonder instellingen systeemspanning en oplaadspanning.
2. Controleer laadsysteem op juiste werking.
3. Bevestig dat configuratie systeemspanning van BP juist is.