

MODEL

PMX6
PMX8

部品表の見方について

欲しいと思う部品が何ページにあるかを目次で見て下さい。

そして展開図を見て、その示された図番から対象ページの部品番号を探して下さい。

How to find out parts in demand

First, referring to the index, find out on which page the parts in demand appear.

Then turn to the very page and the page opposite to it, and referring to the Item No., look up for the parts name in demand and the corresponding Code No.

It is recommended that the parts denoted with an alphabetical mark under the "REMARKS" be replaced in respective time of operation as designated herebelow :

A = 500 hours

B = 1000 hours

C = 2000 hours

D = 4000 hours

E = for emergency use

昭和45年10月発行

INDEX

CYLINDER BLOCK	1~4
CYLINDER HEAD & DECOMP EQUIPMENT	5~7
PISTON & CONNECTING ROD	8
MAIN BEARING HOUSING & CRANKSHAFT	9~10
CAMSHAFT	11~12
STARTING EQUIPMENT	13~14
ELECTRIC STARTER EQUIPMENT	15~16
GOVERNOR SYSTEM	17~18
REMOTE CONTROL EQUIPMENT	19
FUEL TANK, STRAINER & PIPE	20~21
LUB. OIL PUMP & LUB. OIL PIPE	22~23
COOLING WATER PUMP & COOLING WATER PIPE	24~25
SUCTION PIPE & SILENCER	26
FUEL INJECTION PUMP	27
FUEL INJECTION VALVE	28
CLUTCH (ENGINE SIDE)	29~31
CLUTCH (INTERMEDIATE)	32~33
CLUTCH (STERN SIDE)	34~36
NEUTRAL BRAKE EQUIPMENT	37
TOOLS	38
TOOLS (SPECIAL ORDER)	39

シリンダブロック

部分コード

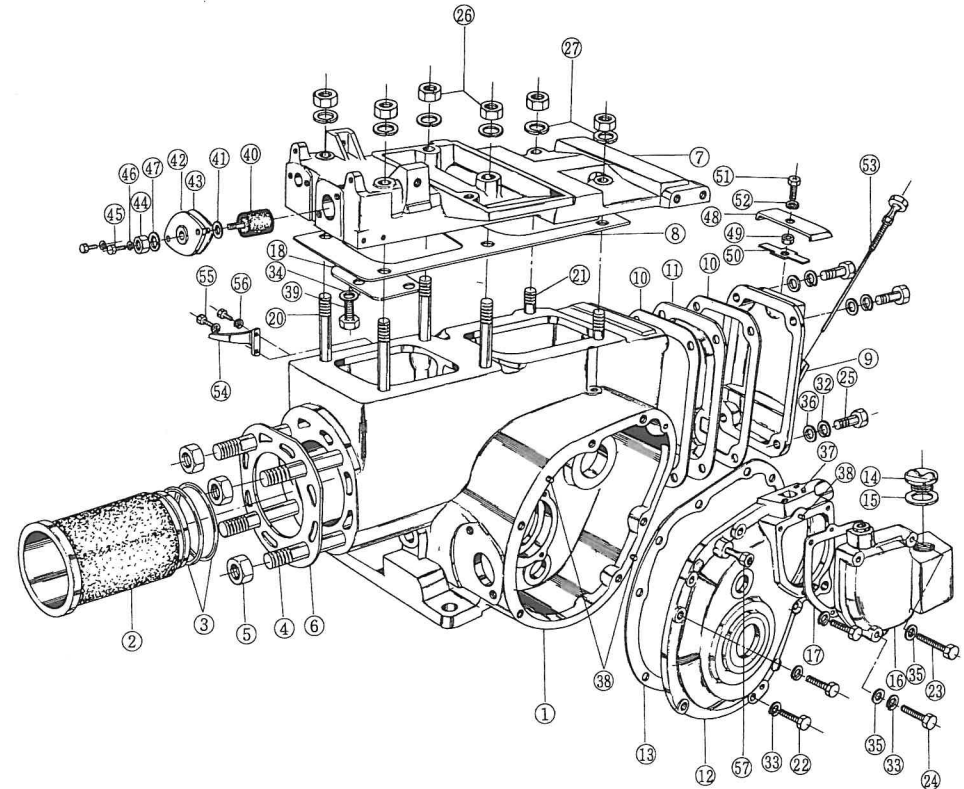
Cylinder Block

01

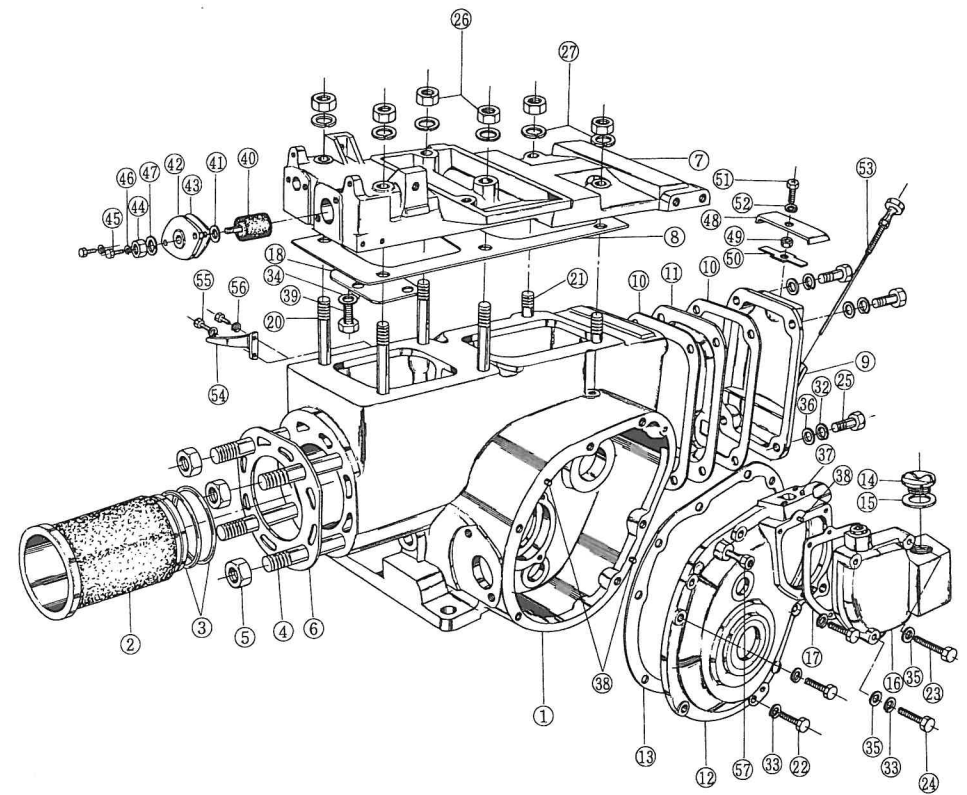
図番 Item	品名	部品番号 PARTS NO.	個数QTY		備考 REMARKS	NAME OF PARTS
			PMX6	PMX8		
①	シリンダボディ仕組 (含図番④～⑤ ②①～②① ③③ P9 ①～①①)	701220-01561	1			Cylinder Body, Complete (Included Item ④～⑤ ②①～②① ③③ P9 ①～①①)
		701720-01561	1			
②	シリンダライナ	101204-01100	1		D	Cylinder Liner
		101704-01100	1		D	
③	同上ゴムパッキン	101204-01300	2		D	Rubber Packing for Cylinder Liner
		101704-01300	2		D	
④	シリンダヘッド取付ボルト	101300-01200	4			Bolt for Cylinder Head
		102700-01200	4			
⑤	同上ナット	172200-01220	4	4		Nut for Cylinder Head Bolt
⑥	ガスケットパッキン	101220-01330	1		B	Gasket Packing
		101720-01330	1		B	
⑦	シリンダ上部フタ仕組 (含図番 ⑬ ③④ ③③～④⑦)	701220-01651	1			Cylinder Upper Cover, Complete. (Included Item ⑬ ③④ ③③～④⑦)
		701720-01651	1			
⑧	同上パッキン	101204-44050	1			Packing for Cylinder Upper Cover
		101774-44050	1			
⑨	シリンダ後部フタ仕組 (含図番④⑧～⑤②)	701220-01520	1			Cylinder Rear Cover, Complete (Included Item ④⑧～⑤②)
		701720-01520	1			
⑩	同上パッキン	101100-01490	2		C	Packing for Cylinder Rear Cover
		101300-01490	2		C	
⑪	邪魔板	102100-01930	1			Baffle Board
		102300-01930	1			
⑫	シリンダ側部フタ仕組 (含図番③⑦③③ P11⑭ P12⑰ P13 ②④～⑩②①②⑤②⑦②⑧③①)	701220-01500	1			Cylinder Side Cover, Complete (Included Item ③⑦③③ P11⑭ P12⑰ P13②④～⑩②①②⑤②⑦②⑧③①)
		701720-01500	1			
⑬	同上パッキン	101220-01410	1		C	Packing for Cylinder Side Cover
		102700-01410	1		C	
⑭	注油口フタ	101104-01750	1	1		Plug for Oil Feeding Port
⑮	同上パッキン	101104-01760	1	1		Packing for Oil Feeding Port Plug
⑯	カバナーケース仕組 (含図番⑭⑮ P17⑩～⑭⑮) ⑬③③	701220-61641	1			Governor Case, Complete. (Included Item ⑭⑮ P17⑩～⑭⑮) ⑬③③
		701720-61642	1			

シリンダブロック CYLINDER BLOCK

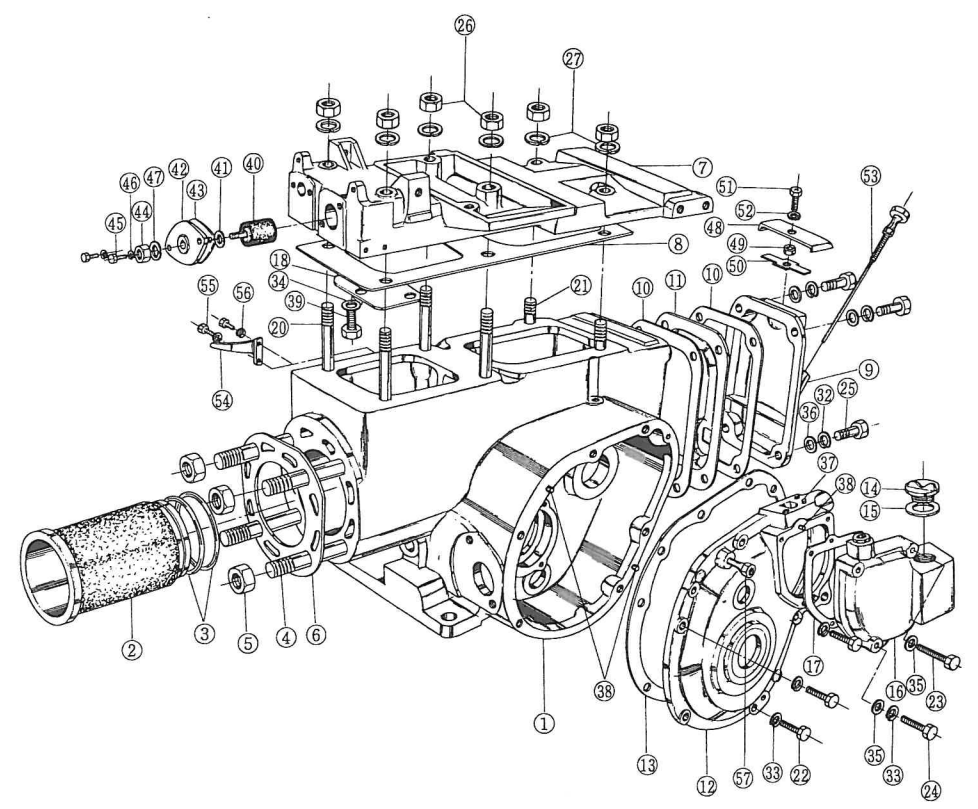
図番 ①～⑯
Item



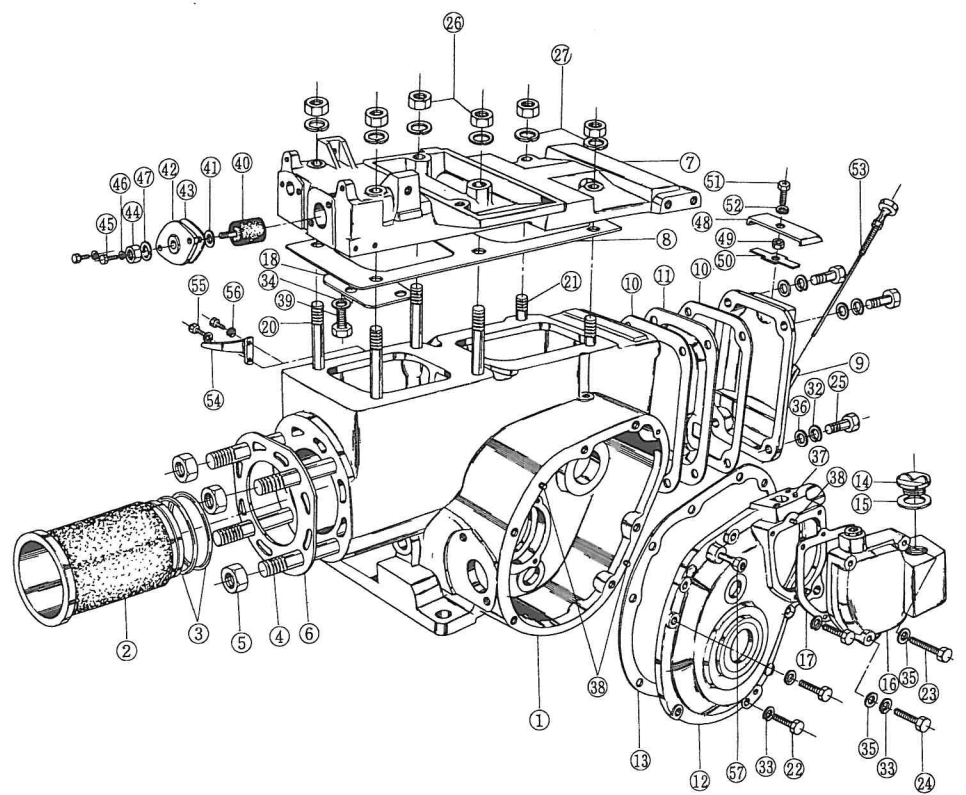
シリンダブロック Cylinder Block		部分コード 01			
図番 Item	品名	部品番号 PARTS NO.	個数QTY PMX6 PMX8	備考 REMARKS	NAME OF PARTS
17	カバナケース用パッキン	101220-01810	1	C	Packing for Governor Case
		101720-01810	1	C	
	ドレ ン 抜 プ ラ グ	102100-01690	1 1		Drain Plug
18	上 部 フ タ 仕 切 板	101220-01780	1		Plate for Upper Cover
		101720-01780	1		
	ト ッ プ ク リ ア ラ ン ス 調 整 シ ム	101720-01340	1		Adjusting Shim for Top Clearance
	テ ー パ プ ラ グ 8	101720-01830	2 2		Taper Plug 8
20	六 角 ボ ル ト $\frac{3}{8} \times 70$ (上 部 フ タ 取 付 用 前 部)	21151-030702	2		Bolt $\frac{3}{8} \times 70$
	植 込 ボ ル ト $\frac{3}{8} \times 70$ (上 部 フ タ 取 付 用 (前 部) 上 部 フ タ ・ タ ン ク 取 付 台 共 締 用 各 2 ケ)	21311-350702	4		Stud Bolt $\frac{3}{8} \times 70$
	六 角 ボ ル ト $\frac{3}{8} \times 60$ (上 部 フ タ 取 付 用 - 中 央 -)	21151-030602	2		Bolt $\frac{3}{8} \times 60$
	植 込 ボ ル ト $\frac{3}{8} \times 30$ (上 部 フ タ 取 付 用 - 後 部 -)	21311-030302	2		Stud Bolt $\frac{3}{8} \times 30$
21		21311-350322	2		$\frac{3}{8} \times 32$
	六 角 ボ ル ト 6 × 20 (側 部 フ タ 取 付 用)	26111-060202	3 5		Bolt 6 × 20
23	六 角 ボ ル ト 6 × 67	26111-060672	2		Bolt 6 × 67
	(側 部 フ タ ・ ガ バ ナ ケ ー ス 共 締 用) 6 × 63	26111-060632	1		6 × 63
24	六 角 ボ ル ト 6 × 34	26111-060342	2		Bolt 6 × 34
	6 × 30 (ガ バ ナ ケ ー ス 取 付 用)	26111-060302	2		6 × 30
25	シ リ ン ダ 後 部 フ タ 取 付 ボ ル ト	101220-01930	4		Bolt for Cyl. Rear Cover
		101500-12700	4		
26	六 角 ナ ッ ト $\frac{3}{8}$ (上 部 フ タ 取 付 用)	21731-030002	2		Nut $\frac{3}{8}$
	六 角 ナ ッ ト $\frac{3}{8}$	21731-350002	6		Nut $\frac{3}{8}$
27	バ ネ 座 金 $\frac{3}{8}$ (上 部 フ タ 取 付 用)	22212-090000	6		Spring Washer $\frac{3}{8}$
		22212-110000	6		$\frac{3}{8}$



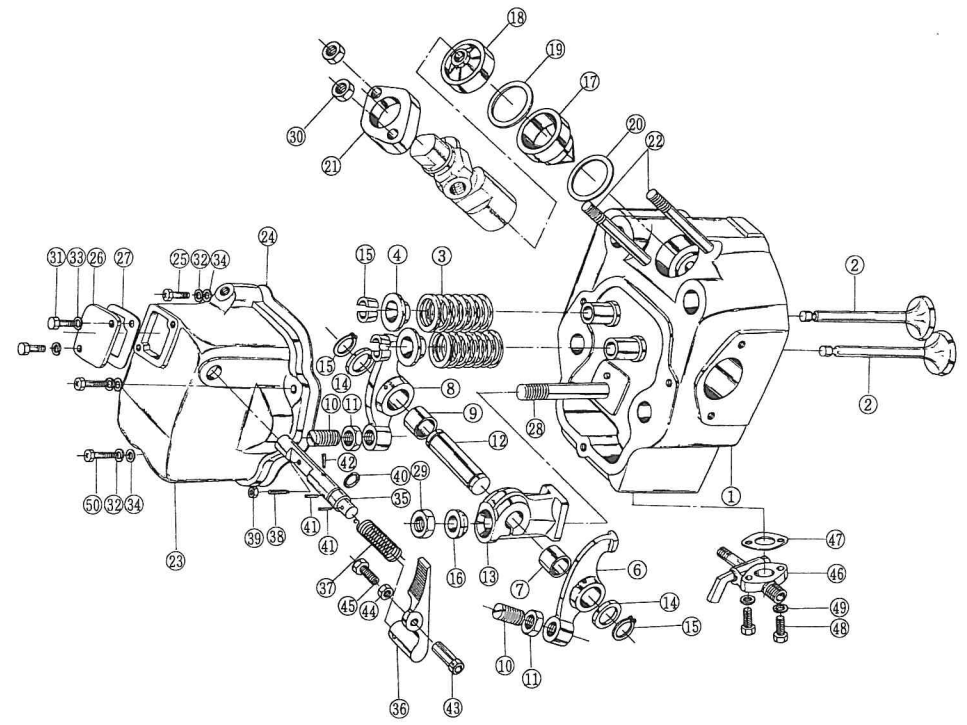
シリンダブロック		部分コード			
Cylinder Block		03			
図番 Item	品名	部品番号 PARTS NO.	個数QTY PMX6 PMX8	備考 REMARKS	NAME OF PARTS
32	バネ座金 (後部フタ取付用)	6 22212-060000	4		Spring Washer 6
		8 22212-080000	4		Spring Washer 8
33	バネ座金 (側部フタ取付用PM3-5 PM4-6ケ ガバナケース取付用2ケ)	6 22212-060000	7	8	Spring Washer 6
34	バネ座金(メッキ) (上部フタ仕切板取付用)	6 22217-060000	3	3	Spring Washer 6
35	平座金(ミカキ丸1種) (ガバナケース取付用)	6 22131-060000	4	3	Washer 6
35	平座金(後部フタ用)	6 22131-060000	4		Washer 6
		8 22131-080000	4		Washer 8
37	平行ピン (オイルライト用)	3×6 22312-030060	1	1	Parallel Pin 3×6
38	同上 (ガバナケース用 側部フタ用2ケ)	6×10 22312-060100	4	4	Parallel Pin 6×10
39	上部フタ仕切板取付ボルト	101720-01920	3	3	Bolt for Upper Cover Plate
40	防食亜鉛	鉛 123210-09300	1	1	A Anti-Corrosion Zinc
41	同上パッキン	123210-09310	1	1	A Packing for Anti-Corrosion Zinc
42	防食亜鉛取付フランジ	101720-41810	1	1	Flange for Anti-Corrosion Zinc
43	同上パッキン	101720-41820	1	1	Packing for Anti-Corrosion Zinc
44	六角ナット(メッキ) (防食亜鉛取付用)	8 26717-080002	1	1	Nut (Chromium-Plated) 8
45	防食亜鉛取付フランジ用 (六角ボルト)	101720-41620	2	2	Bolt for Anti-Corrosive Zinc Flange
46	バネ座金 (フランジ用)	6 22212-060000	2	2	Spring Washer 6
47	バネ座金 (防食亜鉛取付用)	8 22212-080000	1	1	Spring Washer 8
48	プレザボディフタ	102400-03020	1	1	Cover for Breather Body
49	間隔筒	102400-03100	1	1	Distance Piece for Breather Body Cover
50	プレザー戻止弁	101400-03060	1	1	D Check Valve for Breather
51	プレザー取付ボルト	127400-34591	1	1	Bolt for Breather
52	バネ座金 (プレザーフタ用)	6 22212-060000	1	1	Spring Washer 6
53	油サシ	101220-34810	1		Oil Feeder
		101720-34810	1		
54	ハズミ車指針	101220-07301	1		Flywheel Indicator
		101720-07300	1		
55	同上取付ボルト	101720-07310	2	2	Bolt for Flywheel Indicator



シリンダ ブロック		部分コード			
Cylinder Block		01			
図番 Item	品 名	部 品 番 号 PARTS NO.	個 数 QTY PMX6 PMX8	備 考 REMARKS	NAME OF PARTS
56	バネ座金 6	22212-060000	2 2		Spring Washer 6
	アイナット	101304-07920	1 1		Eye Nut
57	チェーンカバーササエ (側部フタ側)	101720-76200	1 1		Support for Chain Cover (Side Cover Side)



シリンダヘッド及び無圧縮装置 Cylinder Head & Decomp Equipment		部分コード 11				
図番 Item	品名	部品番号 PARTS NO.	個数QTY		備考 REMARKS	NAME OF PARTS
			PMX6	PMX8		
①	シリンダヘッド仕組 (含図番②~⑤ ②② ②③~③①)	701220-11100	1		E	Cylinder Head, Complete (Included Item ②~⑤ ②② ②③~③①)
		701720-11100		1	E	
②	吸排気弁	101220-11100	2		D	Suc. & Exh. Valve
		101720-11100		2	D	
③	弁バネ	102210-11120	2		E	Valve Spring
		112100-11120		2	E	
	吸気弁案内	101220-11160	1		D	Suction Valve Guide
		101720-11160		1	D	
	排気弁案内	101220-11170	1		D	Exhaust Valve Guide
		101720-11170		1	D	
④	弁バネ押え	101220-11180	2		C	Valve Spring Holder
		101720-11180		2	C	
⑤	弁バネ押え止め	101220-11190	2		C	Set Piece for Valve Spring Holder
		101720-11190		2	C	
	サポート廻り仕組 (含図番⑥~⑬)	701220-11500	1		E	Support for Valve Lever, Complete (Included Item ⑥~⑬)
		701720-11500		1	E	
⑥	吸気弁腕 (ブッシュ付)	101204-11390	1			Suction Valve Lever. (with Bush)
		101300-11390		1		
⑦	同上ブッシュ	102200-11220	1			Bush for Suction Valve Lever
		102300-11220		1		
⑧	排気弁腕 (ブッシュ付)	101220-11380	1			Suction Valve Lever. (with Bush)
		101720-11380		1		
⑨	同上ブッシュ	102200-11220	1			Bush for Exhaust Valve Lever
		102300-11220		1		
⑩	弁スキマ調整ネジ	172200-11230	2	2		Adjusting Screw for Valve Clearance
⑪	同上用ナット	172200-11240	2	2		Nut for Valve Clearance Adjusting Screw
⑫	弁腕軸	172200-11251	1			Valve Lever Shaft
		101300-11250		1		
⑬	弁腕軸支え(ピン付)	102277-11290	1			Support for Valve Lever Shaft (With Pin)
		101720-11290		1		
⑭	弁腕軸座金	172200-11271	2	2		Washer for Valve Lever Shaft



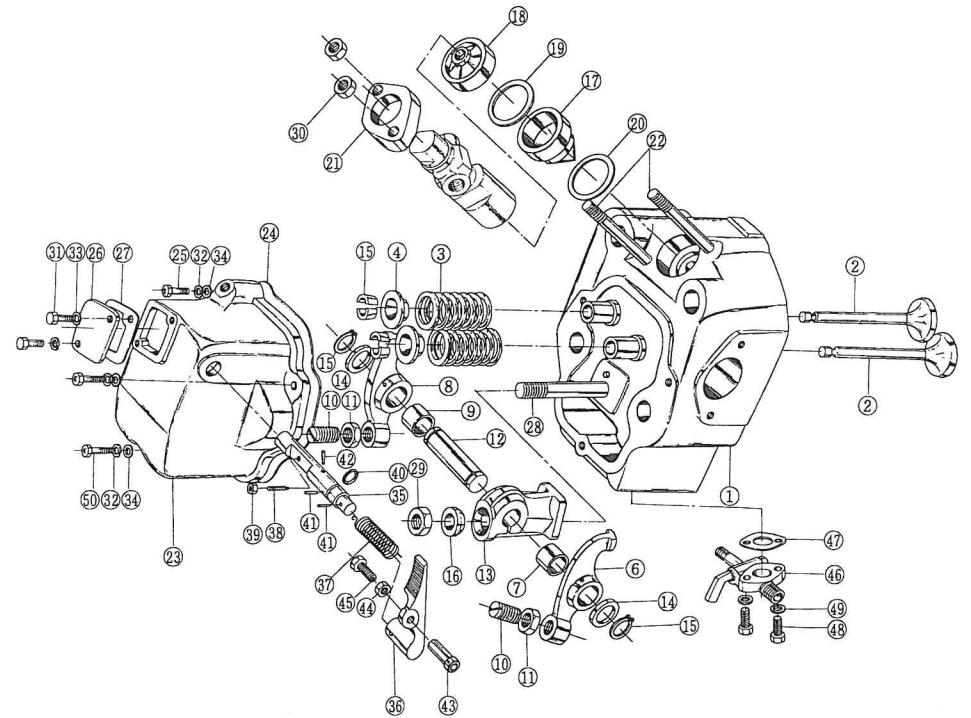
シリンダヘッド及び無圧縮装置
Cylinder Head & Decomp Equipment

部分コード
11

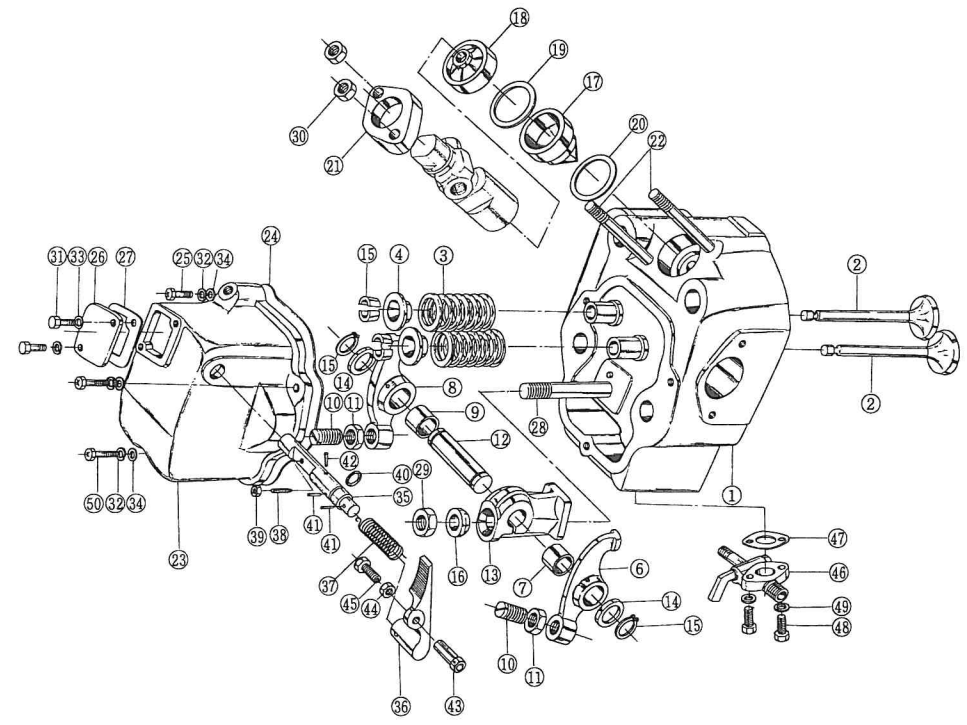
図番 Item	品名	部品番号 PARTS NO.	個数QTY		備考 REMARKS	NAME OF PARTS
			PMX6	PMX8		
15	弁腕軸サークリップ	172200-11280	2	2		Circlip for Valve Lever Shaft
16	弁腕軸ササエ用球面座金	172200-11951	1	1		Swivel Washer for Valve Lever Shaft Support
17	アンチチャンバー(前室)	101204-11422	1		E	Pre-Combustion Chamber, (Front)
		101704-11420	1		E	
18	アンチチャンバー(後室)	101204-11412	1		E	Pre-Combustion Chamber (Rear)
		101704-11410	1		E	
19	アンチチャンバーパッキン(甲)	101204-11452	1		B	Packing for Pre-Combustion Chamber (A)
		101704-11450	1		B	
20	同上 (乙)	101204-11460	1		B	Packing for Pre-Combustion Chamber (B)
		101704-11460	1		B	
21	燃料弁押え	173300-11900	1			Fuel Valve Holder
		173400-11900	1			
22	燃料弁取付ボルト	101204-11911	2			Bolt for Fuel Valve
		101304-11910	2			
23	弁腕室仕組 (含図番25 27 31 33 35 ~ 42)	701220-11200	1			Valve Lever Chamber, Complete (Included Item 25 27 31 33 35 ~ 42)
		701720-11200	1			
24	弁腕室パッキン	101220-11310	1		A	Packing for Valve Lever Chamber
		101720-11310	1		A	
25	弁腕室取付ボルト(上部)	174200-34591	2	2		Bolt for Valve Lever Chamber
26	デコン調整窓フタ	101207-11600	1	1		Cover for Decomp Adjusting Hole
27	同上パッキン	101207-11610	1	1		Packing for Decomp Adjusting Hole Cover
28	植込ボルト (弁腕支え用)	$\frac{3}{16} \times 72$	1			Stud Bolt $\frac{3}{16} \times 72$
		$\frac{3}{16} \times 70$	1			
29	六角ナット (弁腕支え用)	21731-350002	1	1		Nut $\frac{3}{16}$
30	同上 (燃料弁取付用)	26711-080002	2	2		Nut 8
31	デコン調整窓フタ取付ボルト	101720-11620	2	2		Bolt for Decomp Adjusting Hole Cover
32	弁腕室取付ボルト(下部)	101720-11800	1	1		Bolt for Valve Lever Chamber
33	バネ座金 (弁腕室取付用)	22212-060000	3	3		Spring Washer 6
34	同上 (デコン調整窓フタ用)	22212-050000	2	2		Spring Washer 5
35	平座金(ミガキ丸1種) (弁腕室取付用)	22131-060000	3	3		Washer 6
36	デコンシャフト	101207-03600	1	1	E	Decomp Shaft
37	デコンレバー	101720-03610	1	1		Decomp Lever

シリンダヘッド及び無圧縮装置
CYLINDER HEAD & DECOMP EQUIPMENT

図番 15-36
Item



シリンダヘッド及び無圧縮装置 Cylinder Head & Decomp Equipment		部分コード 03				
図番 Item	品名	部品番号 PARTS NO.	個数QTY		備考 REMARKS	NAME OF PARTS
			PMX6	PMX8		
37	デコンプ用バネ	110250-03640	1	1	E	Spring for Decomp
38	デコンプ調整ネジ	101207-03660	1	1	E	Decomp Adjusting Screw
39	同上用止ナット	101207-03670	1	1	E	Lock Nut for Decomp Adjusting Screw
40	Oリング(1種) P7 (デコンプシャフト用)	24311-000070	1	1	E	"O" Ring P7
41	テーパピン 3×14 (デコンプレバー取付用)	22322-030140	2	2	E	Taper Pin 3×14
42	平行ピン 3×16 (デコンプシャフト廻り止用)	22312-030160	1		E	Parallel Pin 3×16
		22312-030200	1		E	Parallel Pin 3×20
43	ワイヤーロープ取付具	101720-67050	1	1	E	Setting Tool for Wire Rope.
44	ワイヤーロープ取付ネジ用 止ナット	101207-03670	1	1	E	Lock Nut for Wire Rope Setting Screw
45	ワイヤーロープ取付ボルト	101720-67060	1	1	E	Bolt for Wire Rope.
46	冷却水ドレイン抜コック	101720-49900	1	1		Drain Cock for Cooling Water.
47	同上パッキン	101720-49860	1	1		Packing for Cooling Water Drain Cock
48	六角ボルト 6×32 (ドレイン抜コック用)	26117-060322	2	2		Bolt 6×32
49	バネ座金 6 (ドレイン抜コック用)	22212-060000	2	2		Spring Washer 6



ピストンおよび連接棒

Piston & Connecting Rod

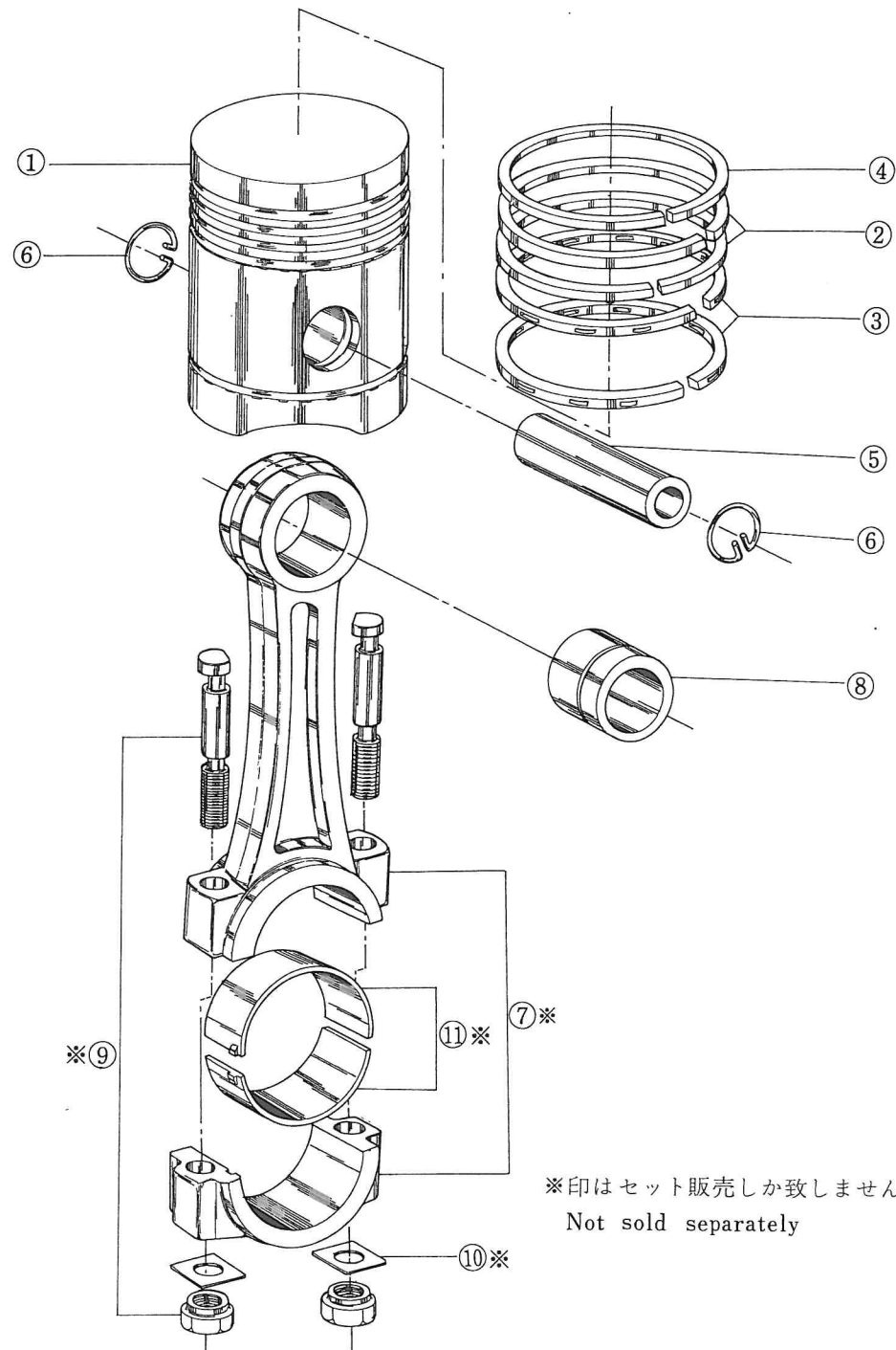
部分コード

23

図番 Item	品名	部品番号 PARTS NO.	個数QTY		備考 REMARKS	NAME OF PARTS
			PMX6	PMX8		
①	ピストン (リング付)	101204-22090	1		D	Piston (With Ring)
		101704-22090		1	D	
②	ピストンリング	101300-22100	2		C	Piston Ring
		101400-22100		2	C	
③	オイルリング	101204-22200	2		B	Oil Ring
		101704-22200		1	B	
④	ピストンリング (クロームメッキ)	101300-22110	1		B	Piston Ring (Chromium-Plated)
		101400-22110		1	B	
⑤	ピストンピン	101204-22300	1		E	Piston Pin
		101704-22300		1	E	
⑥	ピストンピン止め輪	172200-22400	2		D	Cirelip for Piston Pin
		120110-22400		2	D	
⑦	連接棒仕組 (含図番⑧-⑪)	701204-23100	1		E	Connecting Rod, Complete (Included Item ⑧-⑪)
		701704-23100		1	E	
⑧	連接棒小端ブッシュ	101200-23101	1		D	Small end Bush for Connecting Rod
		102700-23100		1	D	
⑨	連接棒ボルト および ナット	102200-23250	2		D	Connecting Rod Bolt & Nut
		102700-23250		2	D	
⑩	同上用座金	101104-23230	2		B	Washer for Connecting Rod Bolt
		101704-23230		2	B	
⑪	クランクピンメタル	102200-23341	2		E	Crankpin Metal
		102700-23341		2	E	
	一気筒分リングセット	701204-22100	1		B	Ring Set for 1 Cyl.
		701704-22100		1	B	

ピストンおよび連接棒
PISTON & CONNECTING ROD

図番 ①-⑪
Item

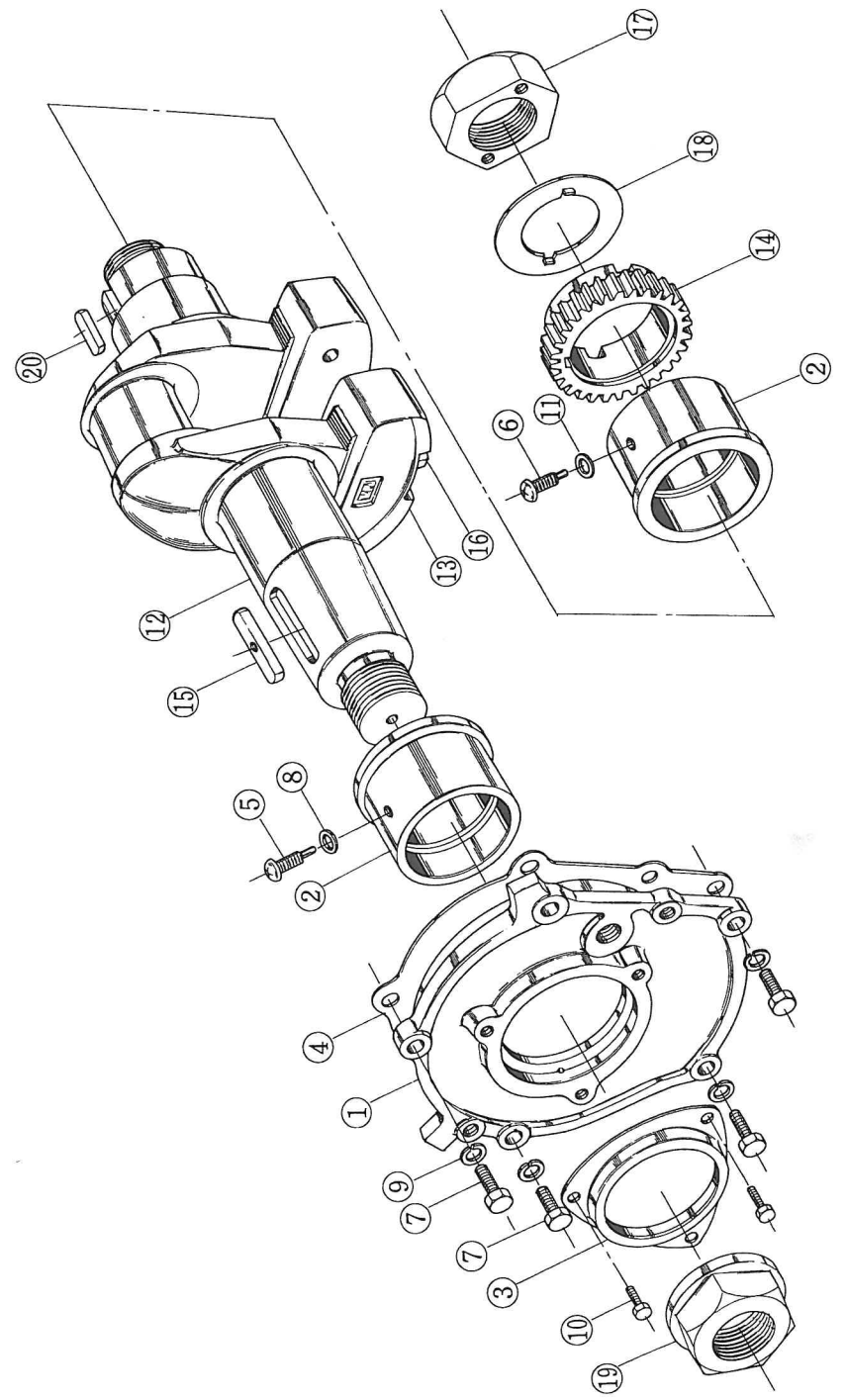


※印はセット販売しか致しません。
Not sold separately

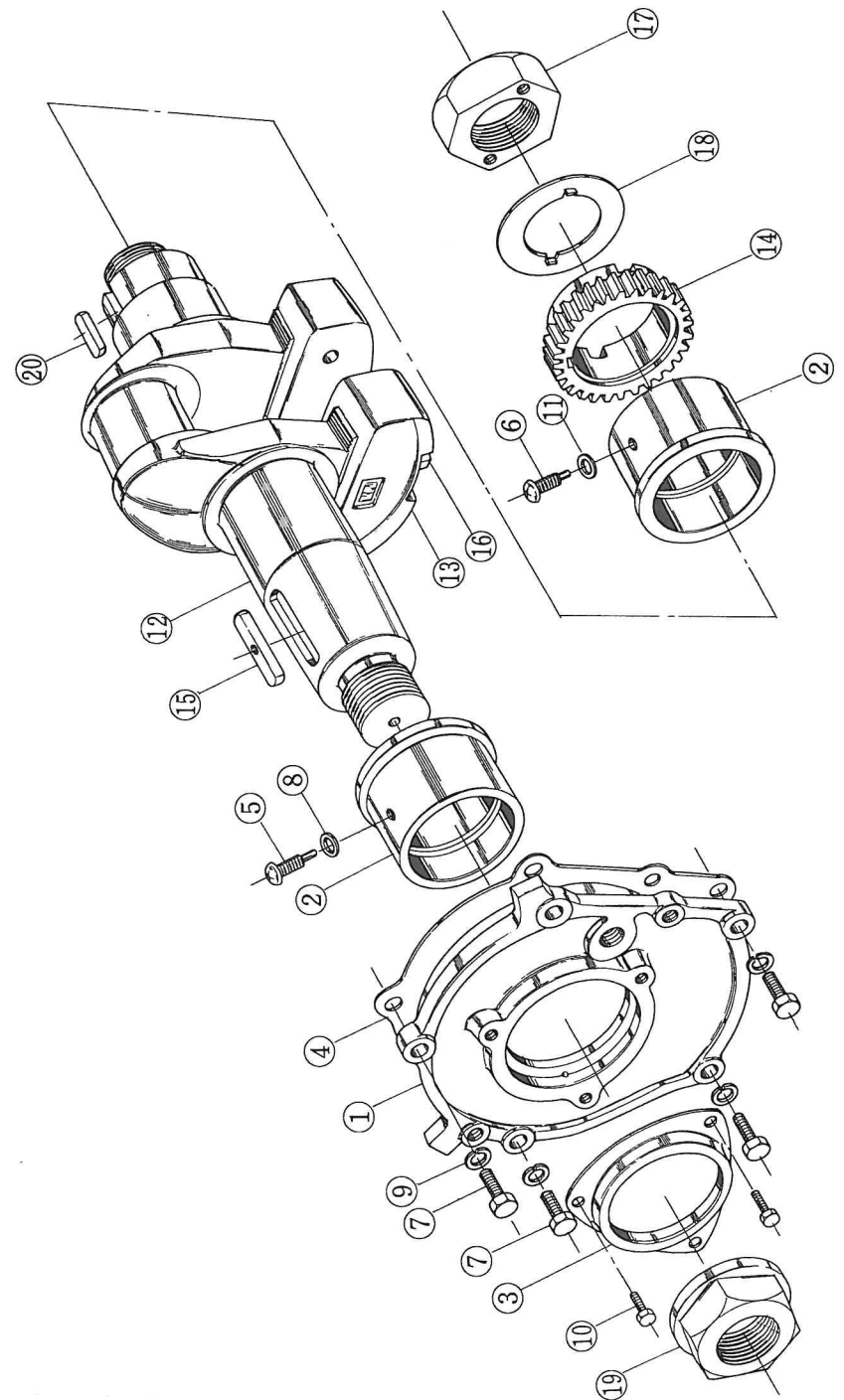
主軸受胴及びクランクシャフト
MAIN BEARING USING & CRANK SHAFT

図番 ①-⑯
Item

主軸受胴及びクランクシャフト Main Bearing Housing & Crankshaft		部分コード 21			
図番 Item	品名	部品番号 PARTS NO.	個数QTY PMX6 PMX8	備考 REMARKS	NAME OF PARTS
①	主軸受胴仕組 (含図番②-③⑤⑧-⑯) (但し 2は1ヶのみ付属)	701204-02500 701704-02500	1 1		Main Bearing Housing, Complete (Included Item ②-③ ⑤ ⑧-⑯)
②	主軸受メタル	101204-02104 101704-02104	2 2	E	Metal for Main Bearing
③	クランク軸オイルシール # TB 486613Y # TC 588012	174200-02481 101400-02220	1 1	E	Oil Seal for Crankshaft # TB486613Y # TC5880012
④	主軸受胴パッキン	101204-02020 101704-02020	1 1	E	Packing for Main Bearing Housing
⑤	主軸受メタル回止 (主軸受胴側)	174100-02180 102400-02180	1 1	E	Stopper for Main Bearing Metal (Main Bearing Housing Side)
⑥	主軸受メタル回止 (シリンダ側部フタ側)	101204-02170 101704-02170	1 1	E	Stopper for Main Bearing Metal (Main Bearing Housing Side)
	油穴プラグ	172200-01820	1	E	Plug for Oil Hole
⑦	主軸受胴取付ボルト	172100-01910	4	E	Bolt for Main Bearing Housing
⑧	バネ座金 (回止ボルト用)	22212-060000 22212-080000	1 1	E	Spring Washer 6 Spring Washer 8
⑨	バネ座金 (主軸受胴用)	22212-080000	4	E	Spring Washer 8
⑩	六角ボルト 6×10	26117-060102	3	E	Bolt
⑪	パッキン (丸アルミ) (回止ボルト用)	23415-060000	1	E	Packing 6
	パッキン (丸鋼) (回止ボルト用)	23414-080000	1	E	Packing 8
⑫	クランク軸仕組 (含図番 ⑬ ⑭)	701220-21101 701720-21102	1 1	E	Crankshaft, Complete (Included Item ⑬ ⑭)
⑬	釣合イオモリ	101204-21103 101720-21100	2 2		Balance Weight
⑭	クランク軸歯車	101220-21200 101720-21200	1 1	E	Crankshaft Gear
⑮	ハズミ車用キー	101204-21520 101300-21520	1 1	E	Key for Flywheel
⑯	釣合イオモリ取付ボルト	101200-21130 101300-21130	2 2		Bolt for Balance Weight
	2φ ツブリ線	174200-21191	2	E	2φ Wire



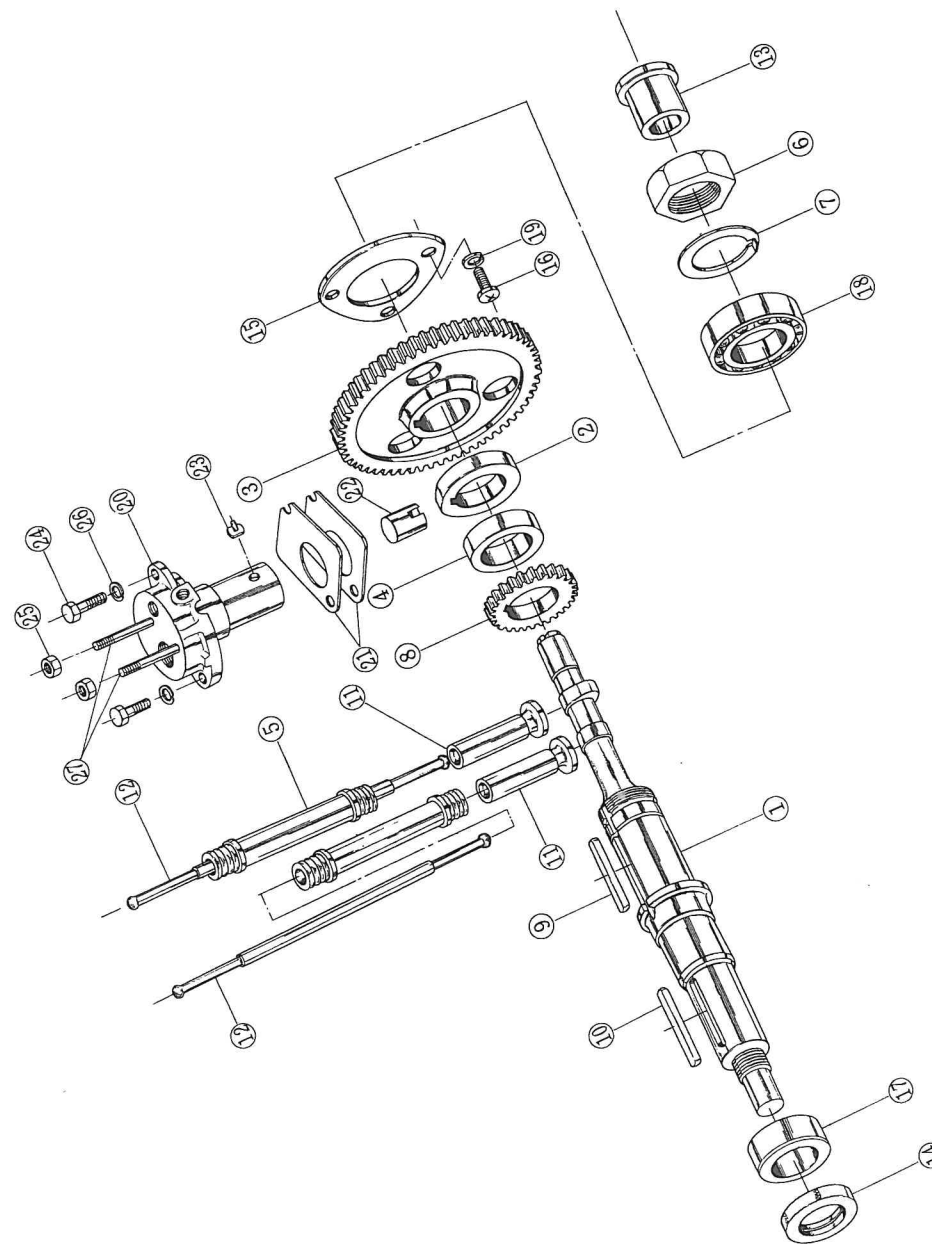
主軸受胴及びクランクシャフト Main Bearing Housing & Crankshaft		部分コード 21				
図番 Item	品名	部品番号 PARTS NO.	個数QTY		備考 REMARKS	NAME OF PARTS
			PMX6	PMX8		
17	クランク軸歯車押えナット	102211-21210	1			Nut for Crankshaft Gear
		102410-21210	1			
18	同上座金	102211-21220	1			Washer for Crankshaft Gear Nut
		102410-21220	1			
19	エンドナット	172400-21530	1	1		End Nut
	Vプーリ	101720-21930	1	1		V Pulley
	六角ボルト 10×36 (Vプーリ用)	26117-100362	3			Bolt 10×36
	バネ座金 10 (Vプーリ用)	22212-100000	3	3		Spring Washer 10
20	クランク軸歯車用キー	101220-21290	1		E	Key for Crank Gear
		101720-21290	1		E	
	植込ボルト 10×45 (Vプーリ用)	26211-100452	3			Stud Bolt 10×45
	六角ナット 10 (Vプーリ用)	26717-100002	3			Nut 10



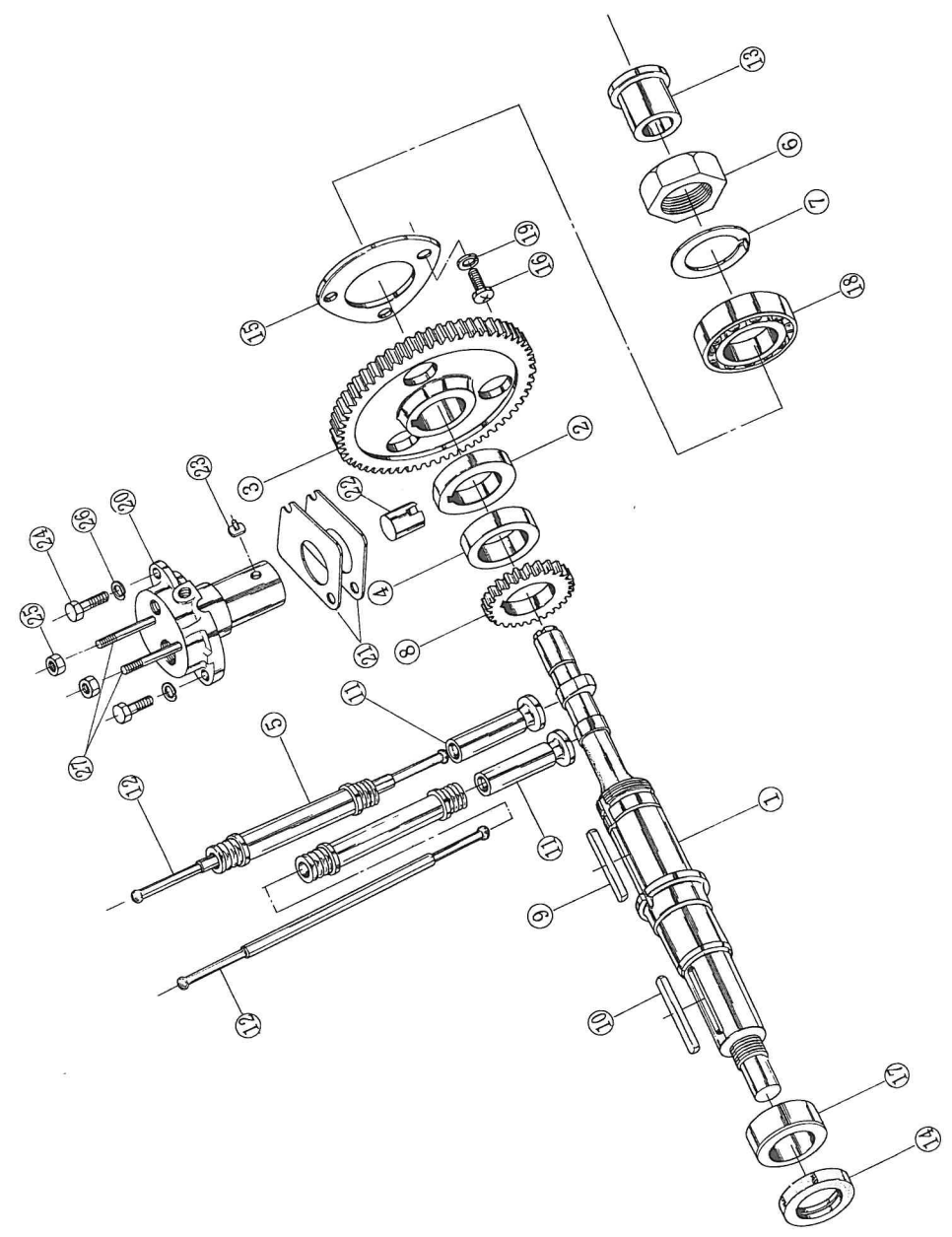
図番 Item	品名	部品番号 PARTS NO.	個数QTY		備考 REMARKS	NAME OF PARTS
			PMX6	PMX8		
	カム軸	101220-14010	1		E	Camshaft
		101720-14010		1	E	
②	燃料カム	101220-14090	1		E	Fuel Cam
		101720-14090		1	E	
③	カム軸歯車	101220-14100	1		E	Camshaft Gear
		101720-14100		1	E	
④	カム軸間座	101220-14180	1			Distance Piece for Camshaft
		101720-14180		1		
⑤	弁押し棒オオイ	101220-14451	2		E	Cover for Valve Push Rod.
		101720-14451		2	E	
⑥	カム軸玉軸受押えナット	101220-14140	1			Nut for Camshaft Ball Bearing
		101720-14120		1		
⑦	同上回止座金	101220-14150	1			Lock Washer for Camshaft Ball Bearing Nut
		101720-14130		1		
⑧	始動歯車(カム軸側)	101220-14800	1			Starting Gear (Camshaft Side)
		101720-14800		1		
⑨	フェザーキー 7×55	22512-070552	1			Feather Key 7×55
	フェザーキー 7×68	22512-070682	1			Feather Key 7×68
⑩	フェザーキー 7×46	22512-070462	1			Feather Key 7×46
	フェザーキー 7×50	22512-070502	1			Feather Key 7×50
⑪	タペット	102277-14210	2			Tappet
		101720-14200		2		
⑫	弁押し棒	101220-14400	2			Valve Push Rod
		101720-14400		2		
⑬	潤滑油ポンプ側カム軸メタル	174100-02400	1			Camshaft Bearing for Lub Oil Pump Side
		101300-02400		1		
⑭	カム軸オイルシール	101220-02220	1		E	Oil Seal for Camshaft
		101720-02220		1	E	
⑮	カム軸玉軸受押え金	101220-02161	1			Holder for Camshaft Ball Bearing
		101720-02161		1		
⑯	十字穴付バインド小ネジ 8×16 (押え金取付用)	26581-080162	3	3		Plus Screw 8×16

カム軸 CAM SH/ T

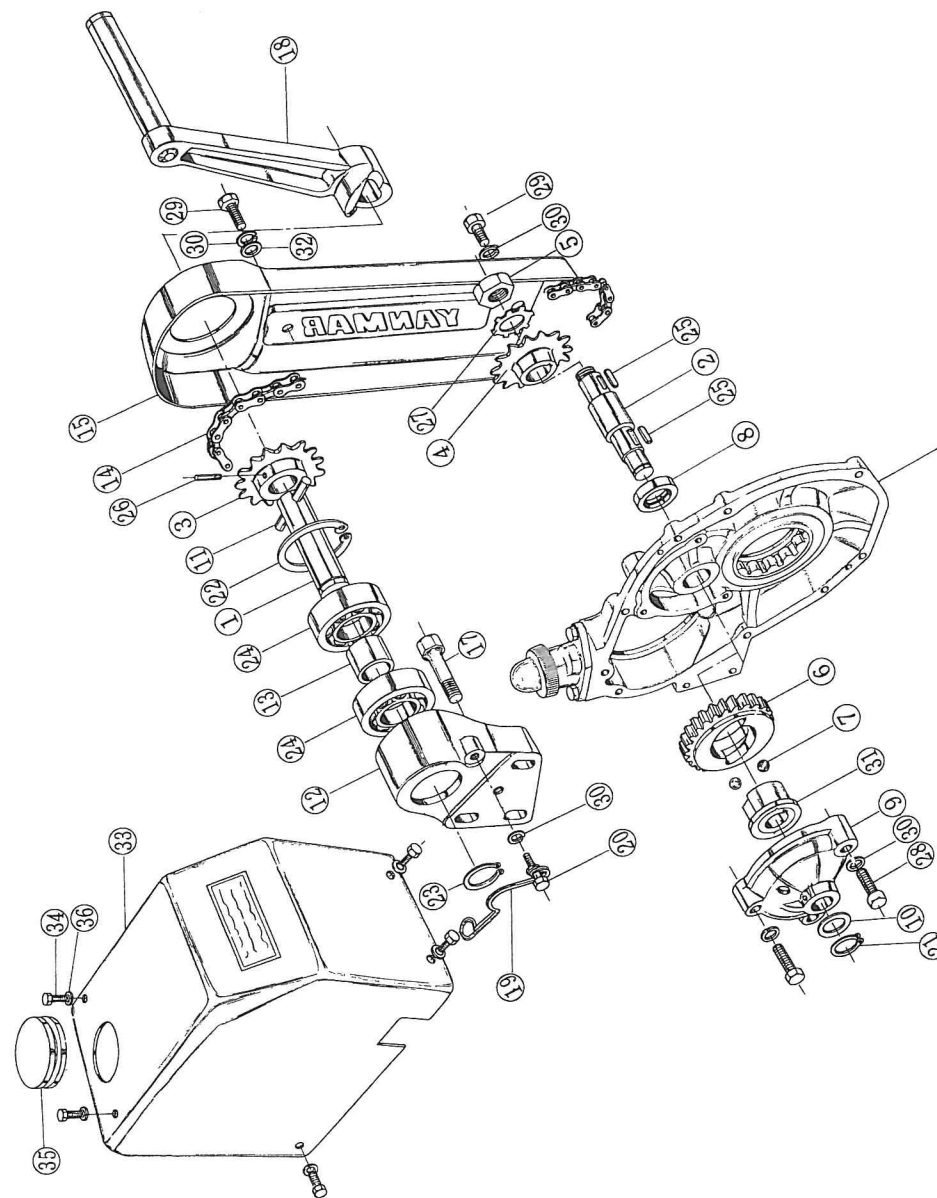
図番 ①~⑯
Item



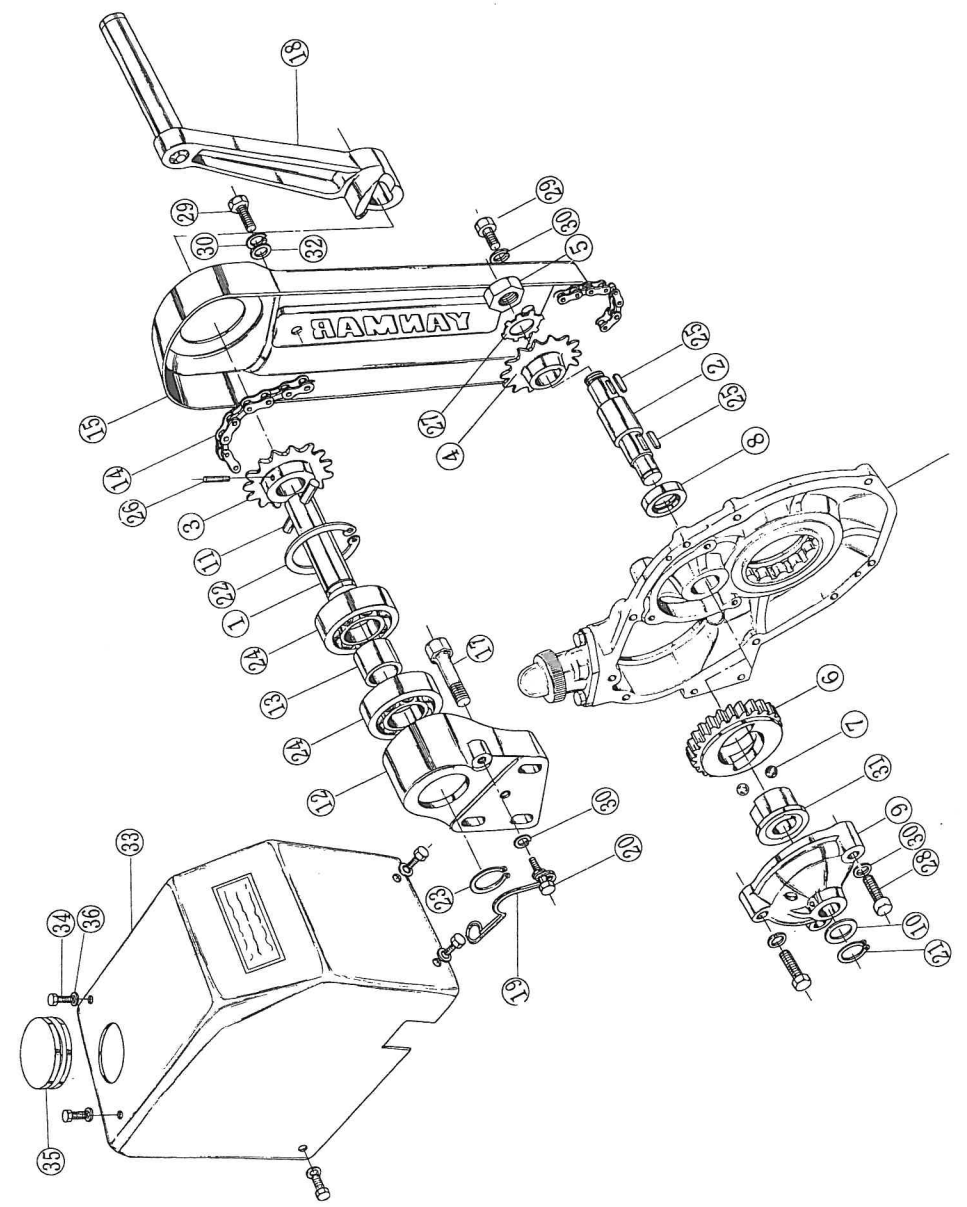
カ ム 軸		Camshaft		部分コード		
図番 Item	品 名	部 品 番 号 PARTS NO.	個数QTY		備 考 REMARKS	NAME OF PARTS
			PMX6	PMX8		
						54
⑰	カム軸円筒コロ軸受 (シリンダ側フタ側)	101220-02420	1		E	Roller Bearing for Camshaft (Cylinder Side Cover Side)
		101720-02410	1		E	
⑱	玉 軸 受 #6206	24101-062064	1		E	Ball Bearing #6206
		#6207	1		E	#6207
	歯 付 座 金 8 (玉軸受押え金用)	22232-080000	3			Tongued Washer 8
⑲	バ ネ 座 金 8 (玉軸受押え金用)	22212-080000	3			Spring Washer 8
⑳	燃料噴射ポンプ取付台	101220-54060	1			Mounting for Fuel Injection Pump.
		101720-54060	1			
㉑	植込みボルト 8×50 (ポンプ本体用)	21211-080502	2	2		Stud Bolt 8×50
㉒	燃料噴射時期調整板	174100-54230	1	1	E	Adjusting Plate for Fuel Injection Time
㉓	燃料噴射ポンプ 駆動タペット仕組	702211-54500	1			Roller Guid, Complete
		701400-54500	1			
	タペットローラ (ピン付)	174100-54190	1			Tappet Roller (With Pin)
		101400-54190	1			
㉔	駆動タペット回止	174100-54180	1	1		Setting Piece for Tappet.
㉕	ポンプ取付台用ボルト	101204-54080	2	2		Bolt for Pump Mounting
㉖	六角ナット (メッキ) 8 (ポンプ本体用)	26717-080002	2	2		Nut (Chromium Plated) 8
㉗	バ ネ 座 金 (ポンプ取付台用)	22212-080000	2	2		Spring Washer 8



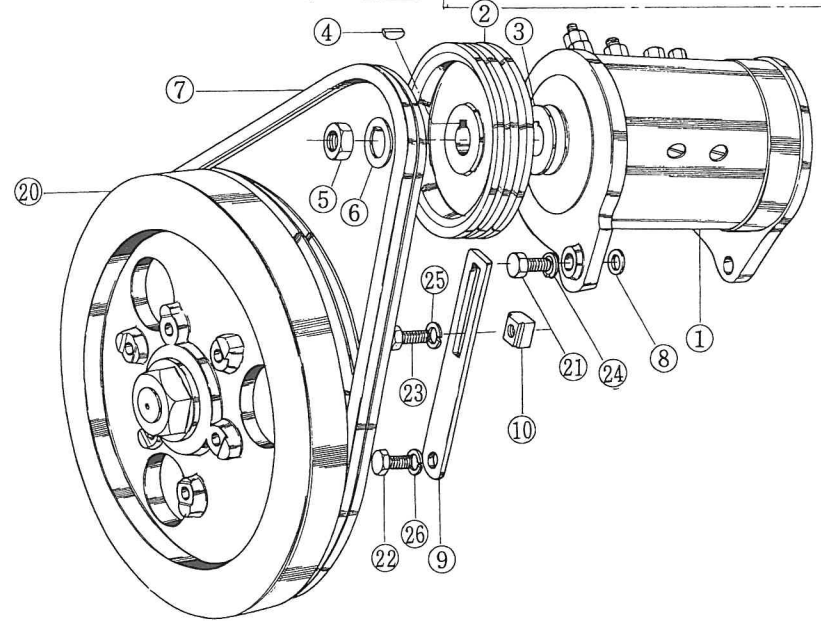
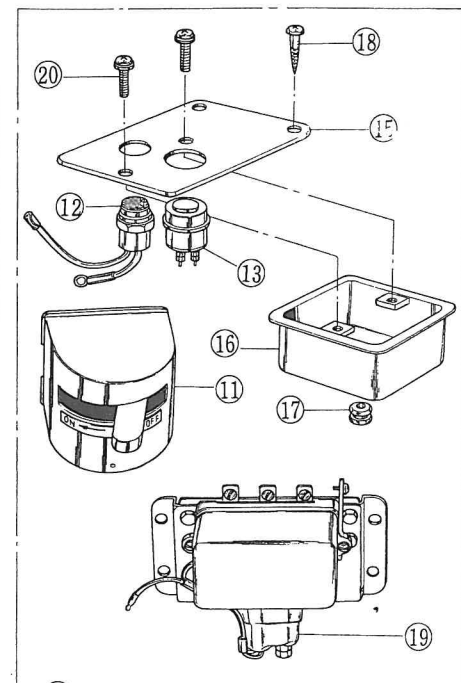
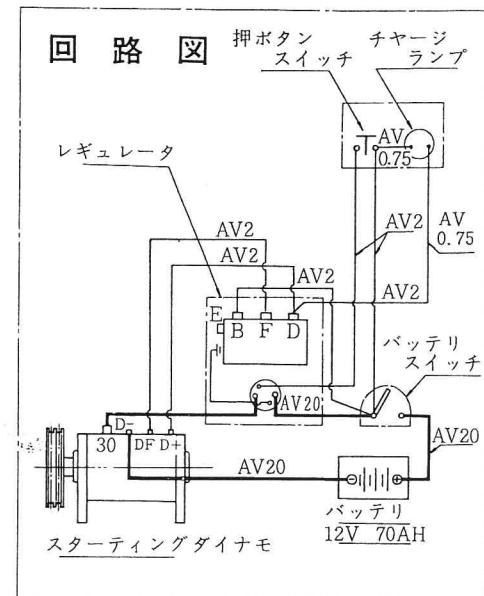
始 動 装 置				部分コード
Starting Equipment				76
図番 Item	品 名	部 品 番 号 PARTS NO.	個数QTY PMX6 PMX8	備 考 REMARKS
	始動ハンドル軸サポート仕組 (含図番①③⑪-⑬⑰⑱ ⑳㉒-㉔㉖)	701720-76530	1 1	
①	始動ハンドル軸仕組	701720-76560	1 1	
②	始 動 軸	101720-76110	1 1	
③	スプロケットホイール (始動ハンドル軸側)	101720-76010	1 1	
④	スプロケットホイール (始動軸側)	101220-76020	1	
		101720-76020	1	
⑤	同上締付ナット	101720-76070	1 1	
⑥	始 動 歯 車 (始動軸側)	101720-76330	1 1	
⑦	$\frac{3}{16}$ " 鋼 球	172400-61540	2 2	
⑧	始動軸オイルシール	101720-76500	1 1	E
⑨	始動軸サポート	101220-76300	1	
		101720-76300	1	
⑩	始動軸用座金	172200-11271	1 1	
⑪	始動ハンドル軸ピン	101400-76480	1 1	
⑫	始動ハンドル軸サポート	101720-76120	1 1	
⑬	始動ハンドル軸 ボールベアリング間隔筒	101720-76180	1 1	
⑭	チェーン	101220-76100	1	
		101720-76100	1	
⑮	チェーンカバー	101220-76160	1	
		101720-76160	1	
⑰	チェーンカバーササエ (始動ハンドル軸側)	101720-76210	1 1	
⑱	スタートハンドル	101720-76790	1 1	
⑲	始動ハンドル軸回り止メ	101720-76250	1 1	
⑳	同上用ボルト	101720-76260	1 1	
㉑	サークリップ(軸用)14 (始動軸用)	22242-000140	1 1	
㉒	サークリップ 20 (始動ハンドル軸用)	22242-000200	1 1	
㉓	サークリップ(穴用)42 (始動ハンドル軸サポート用)	22252-000420	1 1	
㉔	玉 軸 受D6004 (始動ハンドル軸用)	24102-060044	2 2	
㉕	フェザークーキー 5×16 (始動軸用)	22512-050160	2 2	
㉖	テーパピン 7×32 (始動ハンドル軸側) (スプロケットホイール用)	22322-070320	1 1	
㉗	歯付座金 14 (スプロケットホイール締付) ナット用	22232-140000	1 1	
㉘	六角ボルト 6×30 (始動軸サポート取付用)	26111-060302	3 3	
㉙	チェーンカバー取付ボルト	101720-07310	2 2	



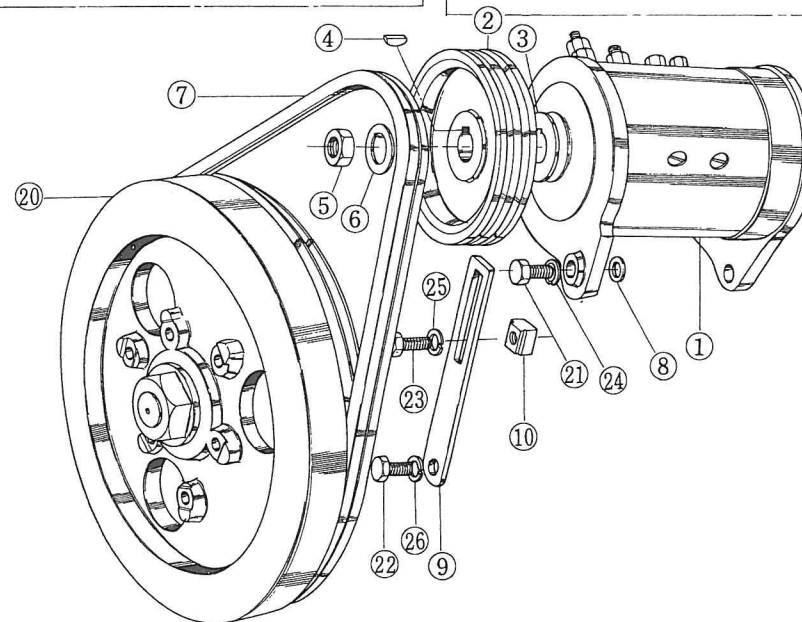
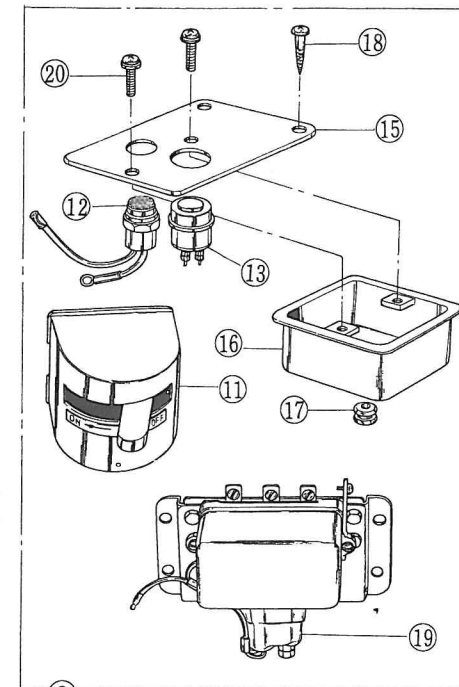
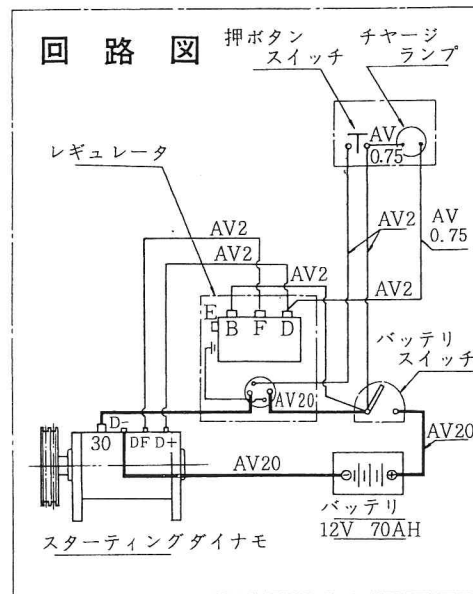
始動装置 Starting Equipment					部分コード	
図番 Item	品名	部品番号 PARTS NO.	個数QTY		備考 REMARKS	NAME OF PARTS
			PMX6	PMX8		
				76		
30	バネ座金 6 (チェーンカバー取付用 2ヶ 始動軸サポート取付用 3ヶ 回り止め取付用 1ヶ)	22212-060000	5	6		Spring Washer 6
	歯付座金 6 (回り止め取付用)	22232-060000	1			Tongued Washer 6
31	フリーホイールインナレース仕組	101720-76650	1	1		Free Wheel Inner Race, Complete
32	平座金 6 (チェーンカバー取付用)	22137-060000	1	1		Washer 6
33	上部オオイ(電気始動用)	101220-01901	1			Upper Cover
		101720-01901		1		
	上部オオイ (チェーン始動用)	101220-01911	1			Upper Cover
		101720-01911		1		
34	六角ボルト 6×10 (上部オオイ取付用)	26117-060102	4	4		Bolt 6×10
		26117-060102	5	5		Bolt 6×10
35	六角ボルト 6×10 (電気始動用上部オオイ用)	26117-060102	5	5		Bolt 6×10
	上部オオイ盲フタ	101504-44210	1	1		Blind Cover for Upper Cover
36	平座金 6 (上部オオイ取付用)	22131-060000	4	4		Washer 6
		22131-060000	5	5		Washer 6



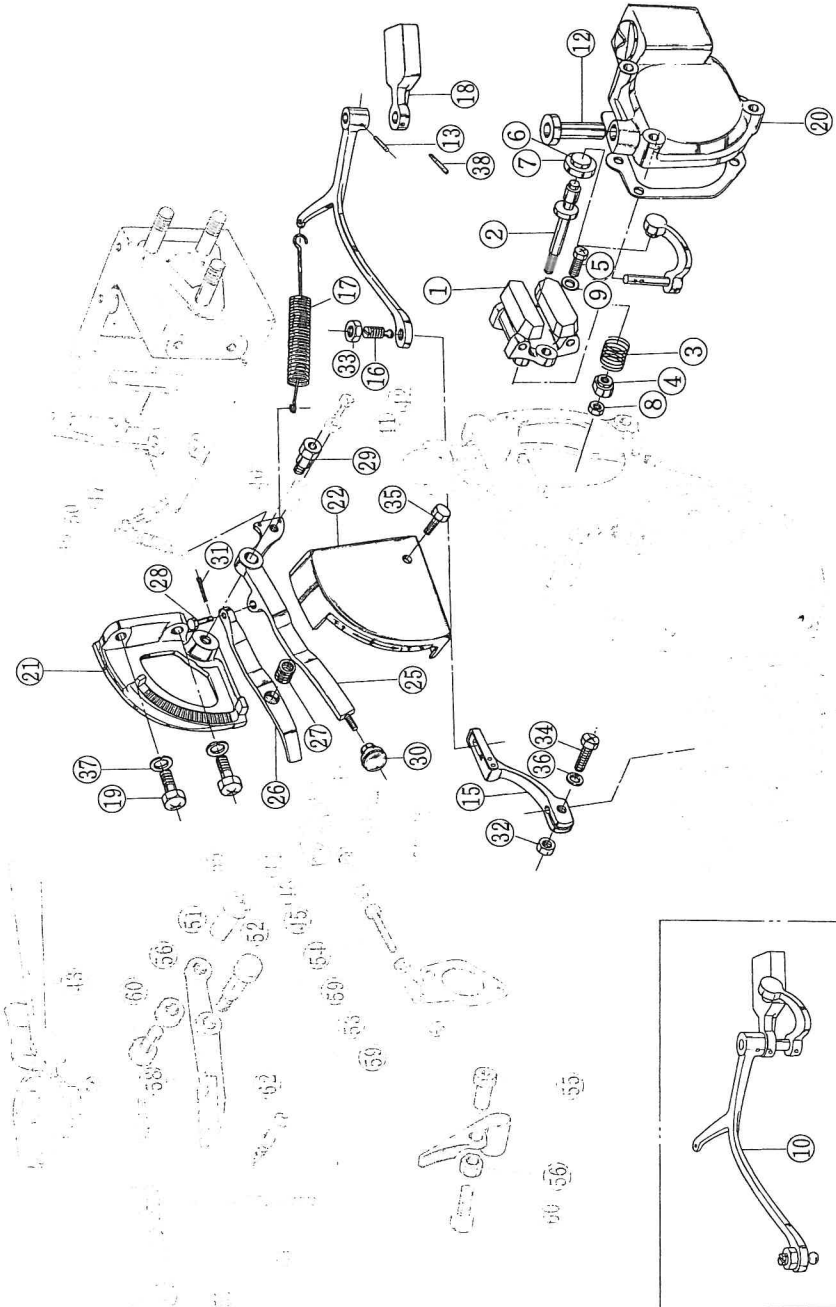
電気始動装置 Electric Starter Equipment		部分コード 77			
図番 Item	品名	部品番号 PARTS NO.	個数Q'TY PMX6 PMX8	備考 REMARKS	NAME OF PARTS
①	スターティングダイナモ仕組 (含図番 ①~⑥)	701720-77510	1 1	E	Starting Dynamo, Complete (Included Item ①~⑥)
②	同上用 V プーリー	101720-77231	1 1		V Pulley for Starting Dynamo
③	同上調整ライナー	101720-77900	1 1		Adjusting Liner for Starting Dynamo
④	半月キー	102260-77750	1 1		Key
⑤	六角ナット	102260-77770	1 1		Nut
⑥	折曲座金	102260-77760	1 1		Bend Washer
⑦	V ベルト	101220-77500 101720-77351	2 2	D	V Belt
⑧	調整ライナー	102260-77960	1 1		Adjusting Liner
⑨	ベルトアジャスター	101220-77330 101720-77330	1 1		Belt Adjuster
⑩	四角ナット (アジャスター用)	101720-77420	1 1		Nut
⑪	バッテリースイッチ	123310-77640	1 1	E	Battery Switch
⑫	押ボタンスイッチ	101720-77640	1 1	E	Switch Button
⑬	チャージランプ	101720-77720	1 1	E	Charge Lamp
	自動車用低圧電線 20	101720-77670	1 1		Low Pressure Wire for Automobile 20
	同上 2	101720-77680	1 1		Low Pressure Wire for Automobile 2
⑮	始動操作板仕組 (含図番 ⑫~⑬ ⑲ ⑳)	701720-77520	1 1		Control Plate for Starting Complete (Included Item ⑫~⑬ ⑲ ⑳)
⑰	電線保護用ゴム	101720-77770	1 1		Rubber for Wire
⑱	丸木ネジ 4.1×32	101720-77760	2 2		Wooden Screw 4.1×32
⑲	レギュレーター仕組	101720-77700	1 1	D	Regulator, Complete
⑳	十字穴付バインド小ネジ 4×8 (始動操作板オオイ用)	26584-040082	2 2		Plus Bind Screw 4×8
㉑	六角ボルト(メッキ) 10×32 (ダイナモ取付用)	26127-100322	2 2		Bolt (chrome plated) 10×32
㉒	六角ボルト(メッキ) 8×18 (アジャスター取付用)	26117-080182	1 1		Bolt (chrome plated) 8×18
		26117-100202	1 1		" 10×20
㉓	六角ボルト(メッキ) 8×25 (アジャスター用)	26117-080252	1 1		Bolt (chrome plated) 8×25
㉔	バネ座金(メッキ) 10 (ダイナモ取付用)	22217-100000	2 2		Spring Washer (chrome plated) 10
㉕	バネ座金(メッキ) 8 (アジャスター用)	22217-080000	1 1		Spring Washer (chrome plated) 8
㉖	バネ座金(メッキ) 8 (アジャスター取付用)	22217-080000	1 1		Spring Washer 8
		22217-100000	1 1		Spring Washer 10



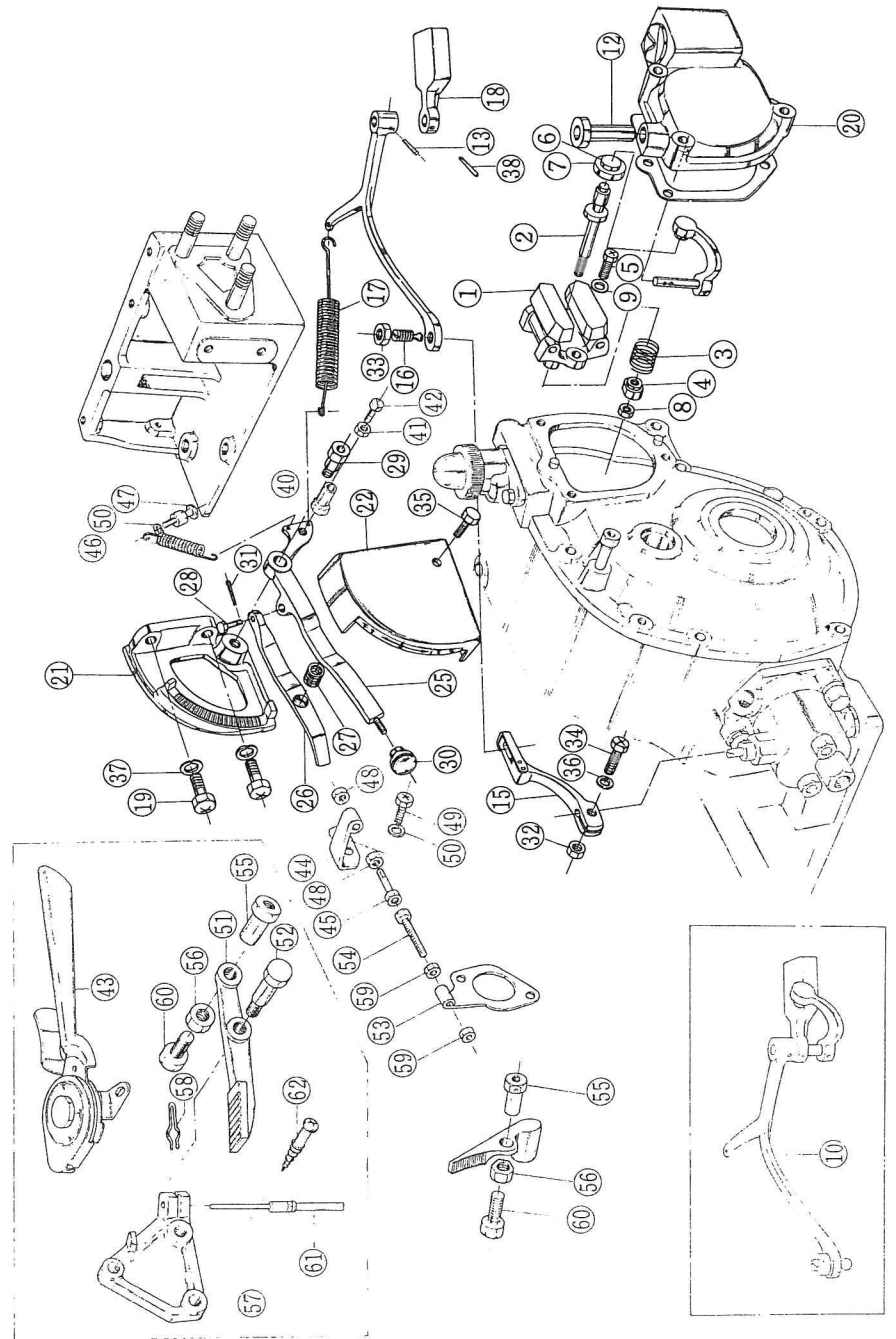
電気始動装置 Electric Starter Equipment		部分コード 77			
図番 Item	品名	部品番号 PARTS NO.	個数 QTY	備考 REMARKS	NAME OF PARTS
			PMX6 PMX8		
27	ハズミ車 (電気始動用)	101220-21401	1		Flywheel (for Electric Start)
		101720-21461	1		
	ハズミ車 (チェーン始動用)	101220-21410	1		Flywheel (for Chain Start)
		101720-21450	1		
	電線端子 LA205 (押ボタンスイッチ用 1ヶ レギュレータ用 3ヶ)	101720-77800	4	4	Terminal LA205
	電線端子 LA208 (バッテリー用 1ヶ バッテリースイッチ用 2ヶ)	101720-77810	3	3	Terminal LA208
	電線端子 BA508 (バッテリー用 2ヶ バッテリースイッチ用 2ヶ)	101720-77830	4	4	Terminal BA508
	電線端子 BA506 (レギュレータ用)	101720-77820	2	2	Terminal BA506
	電線端子セット	701720-77530	1	1	Terminal Set



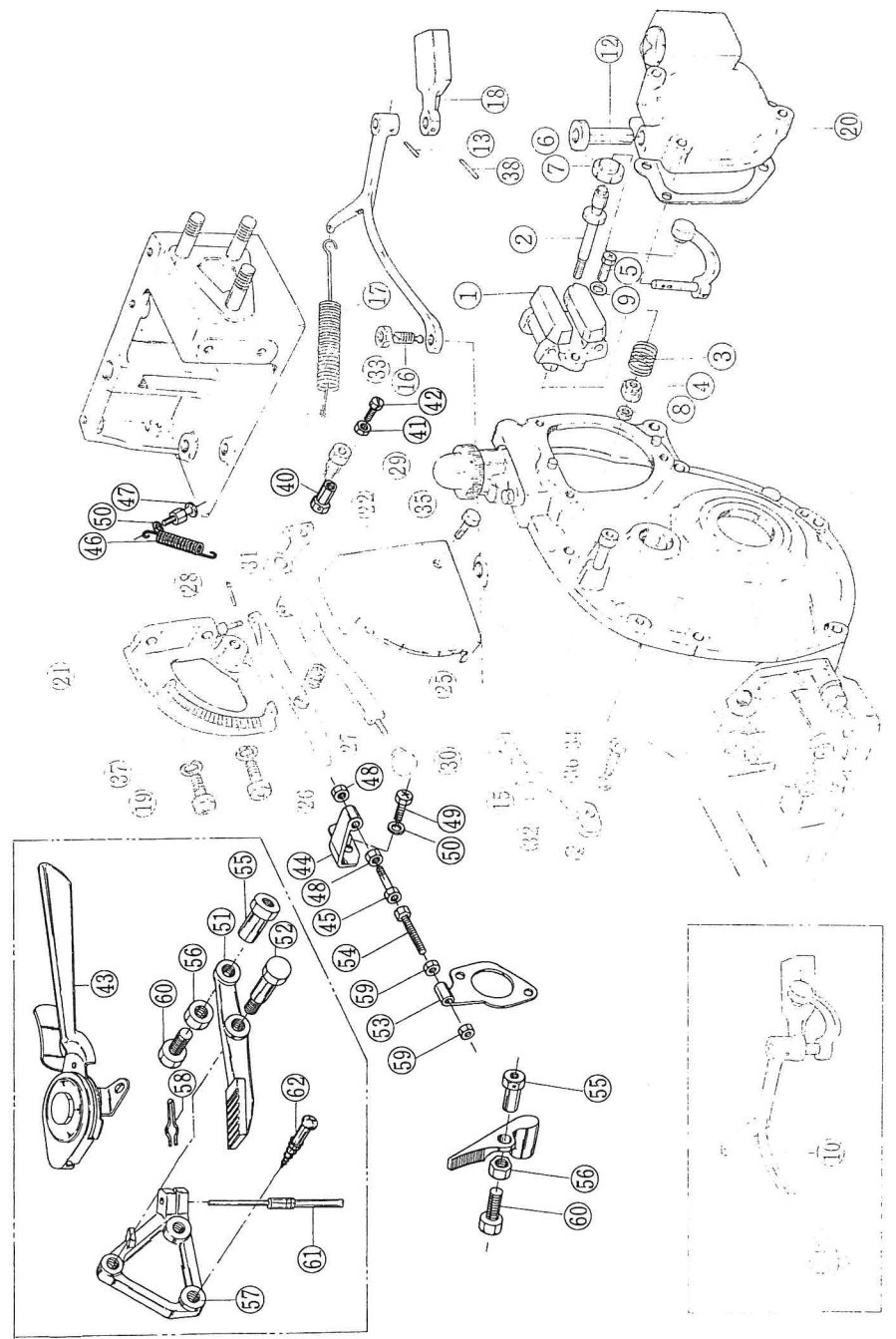
調 速 装 置 Governor System					部分コード 66	
図番 Item	品 名	部 品 番 号 PARTS NO.	個数QTY		備 考 REMARKS	NAME OF PARTS
			PMX6	PMX8		
	ガバナ仕組 (含図番①~④⑥~⑧)	701720-61100	1	1	E	Governor, Complete (Included Item ①~④⑥~⑧)
①	ガバナウエイト支え仕組	701720-61520	1	1		Governor Weight Support, Complete.
②	ガバナスピンドル	101720-61300	1	1		Governor Spindle
③	ガバナスプリング	101720-61370	1	1	C	Governor Spring
④	同 上 受	101104-61341	1	1		Supporter for Governor Spindle
⑤	ガバナウエイトササエ 取付ボルト	174100-61600	2	2		Bolt for Governor Weight Support
⑥	玉軸受押エ金	121110-61310	1	1		Holder for Ball Bearing
⑦	ガバナスピンドル用玉軸受 #626	121110-61320	1	1		Ball Bearing for Governor Spindle #626
⑧	六角止ナット6 (ガバナスプリング受止用)	26751-060002	1	1		Lock Nut 6
⑨	バネ座金6 (ガバナウエイトササエ取付用)	22212-060000	2	2		Spring Washer 6
	ガバナレバー仕組 (含図番⑩⑪⑬⑭⑮⑯⑳㉑)	701220-61501	1			Governor Lever, Complete (Included Item ⑩⑪⑬⑭⑮⑯⑳㉑)
⑩	ガバナ第1レバー(球付)	101720-61550	1	1	※	Governor 1st Lever
⑪	ガバナレバー軸	101220-61510	1		※	Governor Lever Shaft
		101720-61511	1		※	
⑫	同上用ブッシュ	101720-61520	1	1		Bush for Governor Lever Shaft
⑬	テーパピン 3×14	22322-030140	2	2		Taper Pin 3×14
⑭	ガバナ第2レバー	101220-66212	1		※	Governor 2nd Lever
		101720-66151	1		※	
⑮	ポンプ調整レバー	101220-66232	1			Pump Adjusting Lever.
		101720-66231	1			
⑯	ポンプ調整レバー連結ネジ	101104-66360	1	1		Connecting Screw for Pump Adjusting Lever
⑰	レギュレータースプリング	101220-66091	1		E	Regulator Spring.
		101720-66091	1		E	



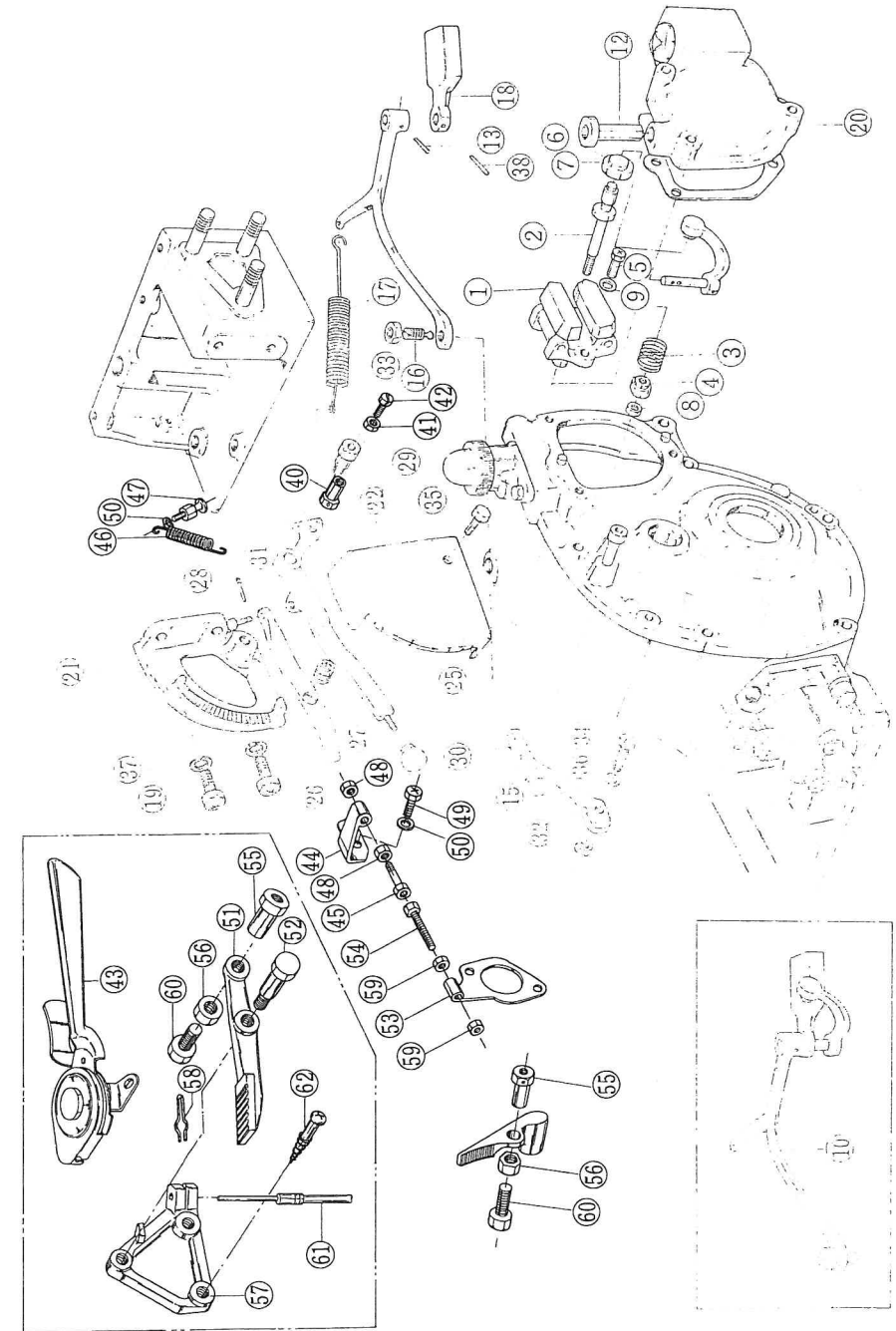
調 速 装 置					部分コード
Governor System					66
図番 Item	品 名	部 品 番 号 PARTS NO.	個 数 QTY		備 考 REMARKS
			PMX6	PMX8	
NAME OF PARTS					
18	ガバナ第2レバー カウンタウエイト	101220-66401	1		Kaunta Weight for Governor 2nd Lever
		101720-66400	1		
19	レギュレーターハンドル台 取付ホルト	101100-55220	1	2	Bolt for Regulator Handle Mounting
20	ガバナケース仕組 (含図番10~14, 15, 18, 33) P.1 19~16)	701220-61640	1		Governor Case, Complete. (Included Item 10~14, 15, 18, 33) P.1 19~16)
		701720-61640	1		
	レギュレーターハンドル台仕組 (含図番22~24, 35, 36, 40~42)	701220-66500	1		Mounting for Regulator Handle Complete (Included Item 22~24, 35, 36, 40~42)
		701720-66500	1		
22	同上カバー (銘板付)	101720-66120	1	1	Cover for Regulator Handle Mounting
23	レギュレーターハンドル台銘板	101720-66130	1		Name Plate for Regulator Handle Mounting
	レギュレーターハンドル仕組 (含図番25~28, 40~42)	101720-66180	1		Regulator Handle, Complete. (Included Item 25~28, 40~42)
		701220-66530	1	E	
		701720-66530	1	E	
25	レギュレーターハンドル(A)	101220-66050	1		Regulator Handle (A)
		101720-66050	1		
26	レギュレーターハンドル (B)	101720-66160	1	1	Regulator Handle (B)
27	レギュレーターハンドルバネ	101720-66080	1	1	B Spring for Regulator Handle
28	レギュレーターハンドルピン	102211-66160	1	1	Pin for Regulator Handle
29	レギュレーターハンドル軸	101720-66040	1	1	Shaft for Regulator Handle
30	レギュレーターハンドルニギリ	101720-66060	1	1	Knob for Regulator Handle
31	割ピン(黄銅) 1×12 (レギュレーターハンドルピン)	22414-100120	1	1	Split Pin (Brass) 1×12
32	六角止ナット(メッキ) 6 調整レバー用	26757-060002	1	1	Lock Nut (Chromium-Plated) 6
33	小形六角止ナット細目 (メッキ) 10 (連結ネジ用)	26787-100002	1	1	Lock Nut (Chromium-Plated) 10
34	ポンプ調整レバー取付ホルト	174200-34591	1	1	Bolt for Pump Adjusting Lever
35	六角ボルト 6×10 (レギュレーターハンドル台カバー取付用)	26117-060102	1	1	Bolt (Chromium-Plated) 6×10
36	バネ座金(メッキ) 6 (調整レバー用)	22217-060000	1	1	Spring Washer (Chromium-Plated) 6
37	バネ座金(メッキ) 8 (レギュレーターハンドル台取付用)	22217-080000	1	2	Spring Washer (Chromium-Plated) 8
38	テーパピン 3×14 (カウンタウエイト用)	22322-030140	1	1	Taper Pin 3×14
39	十字穴付サラ小ネジ 8×16 (レギュレーターハンドル台取付用)	26577-080162	1		Plus Screw 8×16



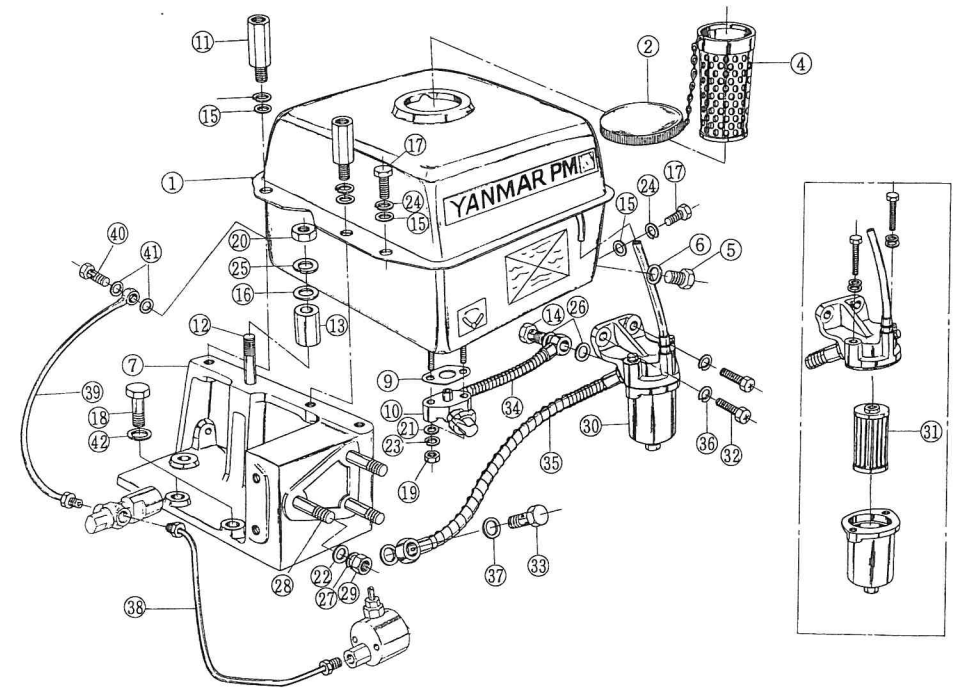
遠 隔 操 縦 装 置						部分コード
Remote Control Equipment (チェーン始動の場合は特別注文) 電気始動の場合は標準						67
図番 Item	品 名	部品番号 PARTS NO.	個数QTY		備 考 REMARKS	NAME OF PARTS
			PMX6	PMX8		
43	アクセルレバー	101720-67190	1	1	E	Accel Lever
44	アウトワイヤーサポート	101720-67100		1		Outer Wire Support
45	アウトワイヤー調整ボルト	102100-67080	1	1		Bolt for Outer Wire
46	ワイヤーロープ取付具	101720-67050	1	1	E	Setting Tool for Wire Rope
47	ワイヤーロープ取付ネジ用止ナット	101207-03670	1	1	E	Lock Nut for Wire Rope Setting Screw
48	リモコン戻しバネ	101720-67300	1	1		Return Spring for Remote Control
49	同上止ネジ	101204-78080	1	1		Lock screw for Remote Control Return Spring
	ボーデンワイヤー (1.5m)	101720-67630	1	1	D	Bowden Wire (1.5m)
	ボーデンワイヤー (2m)	101720-67640	1	1	D	Bowden Wire (2m)
	ボーデンワイヤー (2.5m)	101720-67650	1	1		Bowden Wire (2.5m)
50	六角止ナット(メッキ) 6 (アウトワイヤー調整ボルト用)	26757-060002	2	2		Lock nut (chrome plated) 6
51	ワイヤロープ取付ボルト	101720-67060	1	1	E	Bolt for Wire Rope
52	アウトワイヤサポート取付ボルト	101720-07310		2		Bolt for Outer Wire Support
53	バネ座金 6 (アウトワイヤサポート取付用2ヶ) リモコン戻しバネ止めネジ用1ヶ)	22212-060000	1	3		Spring Washer 6
54	リモコンレバー仕組 (含図番 51~60)	701220-67540	1		E	Remote Control Lever (Included Item 51~60)
55	デコンプリモコンレバー	101720-67400	1	1	E	Decomp Remote Control Lever
56	デコンプリモコンレバー軸	101720-67410	1	1	E	Shaft for Decomp Remote Control Lever
57	アウトワイヤササエ(デコンプ用)	101220-67120	1			Outer Wire Support for Decomp
		101720-67120		1		
58	アウトワイヤ調整ボルト	102100-67080	1	1		Bolt for Outer Wire
59	ワイヤロープ取付具	101720-67050	2	2	E	Setting Tool for Wire Rope
60	ワイヤーロープ取付ネジ用止ナット	101207-03670	2	2	E	Lock Nut for Wire Rope Screw
61	デコンプリモコンレバーササエ	101720-67420	1	1		Support for Decomp Remote Control Lever
62	デコンプ用アウトワイヤ止め	101720-67430	1	1	E	Outer Wire Stopper for Decomp
63	六角止ナット(メッキ) 6 (アウトワイヤー調整ボルト用)	26757-060002	2	2		Lock Nut (chrome plated) 6
64	ワイヤロープ取付ボルト	101720-67060	2	2	E	Bolt for Wire Rope.
65	デコンプ用ボーデンワイヤー	101720-67660	1	1	D	Borden Wire for Decomp
66	丸木ネジ 6.8×40 (第二レバーササエ用)	101720-67440	2	2		Mooden Screw 6.8×40
67	アクセルレバー仕組 (含図番 43~50)	701720-67530	1	1	E	Accel Lever, Complete (Included Item 43~50)



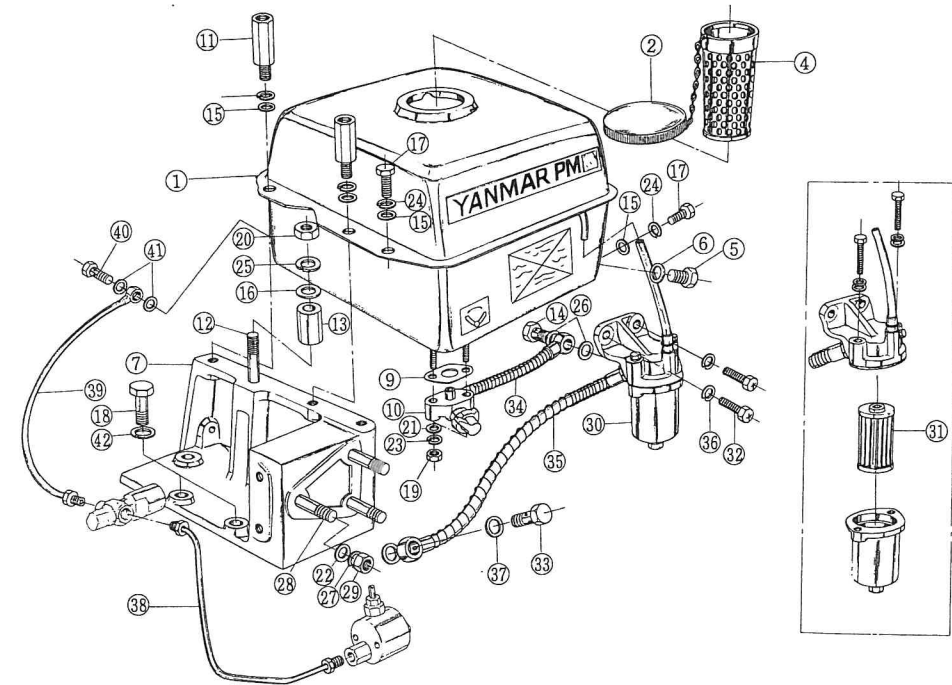
遠 隔 操 縦 装 置						部分コード
Remote Control Equipment (チェーン始動の場合は特別注文) 電気始動の場合は標準						67
図番 Item	品 名	部品番号 PARTS NO.	個数QTY PMX6 PMX8	備 考 REMARKS	NAME OF PARTS	
43	アクセルレバー	101720-67190	1 1	E	Accel Lever	
44	アウトワイヤーサポート	101720-67100	1		Outer Wire Support	
45	アウトワイヤー調整ボルト	102100-67080	1 1		Bolt for Outer Wire	
46	ワイヤーロープ取付具	101720-67050	1 1	E	Setting Tool for Wire Rope	
47	ワイヤーロープ 取付ネジ用止ナット	101207-03670	1 1	E	Lock Nut for Wire Rope Setting Screw	
48	リモコン戻しバネ	101720-67300	1 1		Return Spring for Remote Control	
49	同上止ネジ	101204-78080	1 1		Lock screw for Remote Control Return Spring	
	ボーデンワイヤー (1.5m)	101720-67630	1 1	D	Bowden Wire (1.5m)	
	ボーデンワイヤー (2m)	101720-67640	1 1	D	Bowden Wire (2m)	
	ボーデンワイヤー (2.5m)	101720-67650	1 1		Bowden Wire (2.5m)	
50	六角止ナット(メッキ) 6 (アウトワイヤー調整ボルト用)	26757-060002	2 2		Lock nut (chrome plated) 6	
51	ワイヤーロープ取付ボルト	101720-67060	1 1	E	Bolt for Wire Rope	
52	アウトワイヤーサポート取付ボルト	101720-07310	2		Bolt for Outer Wire Support	
53	バネ座金 6 (アウトワイヤーサポート取付用2ヶ) (リモコン戻しバネ止めネジ用1ヶ)	22212-060000	1 3		Spring Washer 6	
54	リモコンレバー仕組 (含図番 51~60)	701220-67540 701720-67540	1 1	E E	Remote Control Lever (Included Item 51~60)	
55	デコンプリモコンレバー	101720-67400	1 1	E	Decomp Remote Control Lever	
56	デコンプリモコンレバー軸	101720-67410	1 1	E	Shaft for Decomp Remote Control Lever	
57	アウトワイヤササエ(デコンプ用)	101220-67120	1		Outer Wire Support for Decomp	
58	アウトワイヤ調整ボルト	102100-67080	1 1		Bolt for Outer Wire	
59	ワイヤーロープ取付具	101720-67050	2 2	E	Setting Tool for Wire Rope	
60	ワイヤーロープ 取付ネジ用止ナット	101207-03670	2 2	E	Lock Nut for Wire Rope Screw	
61	デコンプリモコンレバーササエ	101720-67420	1 1		Support for Decomp Remote Control Lever	
62	デコンプ用アウトワイヤ止メ	101720-67430	1 1	E	Outer Wire Stopper for Decomp	
63	六角止ナット(メッキ) 6 (アウトワイヤー調整ボルト用)	26757-060002	2 2		Lock Nut (chrome plated) 6	
64	ワイヤーロープ取付ボルト	101720-67060	2 2	E	Bolt for Wire Rope.	
65	デコンプ用ボーデンワイヤー	101720-67660	1 1	D	Borden Wire for Decomp	
66	丸木ネジ 6.8×40 (第二レバーササエ用)	101720-67440	2 2		Mooden Screw 6.8×40	
67	アクセルレバー仕組 (含図番 40~50)	701720-67530	1 1	E	Accel Lever, Complete (Included Item 40~50)	



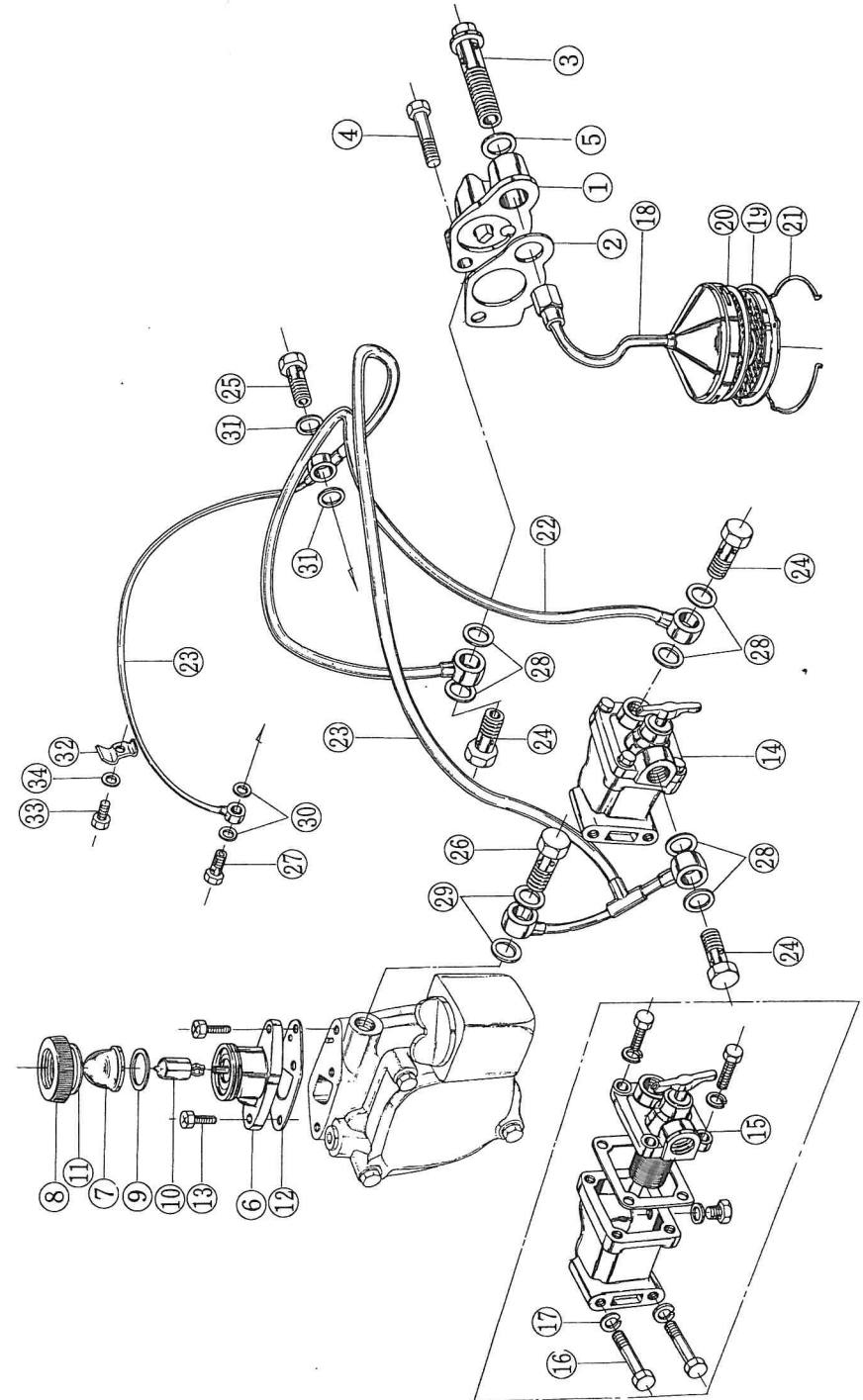
燃料タンク・コシ器およびパイプ Fuel Tank, Strainer & Pipe				部分コード 55		
図番 Item	品名	部品番号 PARTS NO.	個数QTY		備考 REMARKS	NAME OF PARTS
			PMX6	PMX8		
①	燃料タンク仕組 (含図番 ②-⑥ ⑨-⑯ ⑲ ㉑ ㉓)	701220-55101	1			Fuel Tank, Complete. (Included Item ②~⑥ ⑨~⑯ ⑲ ㉑ ㉓)
		701720-55101		1		
②	燃料ツギロフタ	101504-55070	1	1		Cover for Oil Feeding Port
③	ツギロフタパッキン	101504-55050	1	1		Packing for Oil Feeding Port Cover
④	燃料コシ器(入口側)	101504-55100	1	1	B	Fuel Strainer (Inlet Side)
⑤	タンクドレン抜プラグ	101104-55080	1	1	E	Tank Drain Plug
⑥	同上パッキン	23414-120000	1	1		Packing for Drain Plug
⑦	燃料タンク取付台仕組 (含図番 ㉒ ㉔)	701220-55630	1			Fuel Tank Mounting (Included Item ㉒ ㉔)
		701720-55630		1		
	燃料タンクフェルト	101220-55200	2			Felt for Fuel Tank
		101720-55200		2		
⑨	燃料コック本体パッキン	101720-55390	1	1		Packing for Fuel Cock Body
⑩	燃料コック仕組(パイプ付)	101220-55300	1			Fuel Cock Complete
		101720-55300		1		
⑪	燃料タンク取付ボルト	101720-55480	2	2		Bolt for Fuel Tank
⑫	アイナット用植込ボルト	101720-55460	1	1		Stud Bolt for Eye Nut
⑬	同上間隔筒	101720-55470	1	1		Distance Piece for Eye Nut Bolt
⑭	燃料油管継手ボルト	101720-55900	1	1		Bolt for Fuel Oil Pipe Joint
⑮	平座金(ミガキ丸1種メッキ)8 (タンク取付用)	22137-080000	4	5		Washer 8
⑯	同上 12 (アイナット、間隔筒用)	22137-120000	1	1		Washer 12
⑰	六角ボルト(メッキ) 8×16 (タンク用)	26117-080162	2	3		Bolt (Chromium Plated) 8×16
⑱	同上 3/8×25 (タンク取付台用)	21151-030252	2			Bolt 3/8×25
		26111-080222		2		Bolt 8×22
⑲	六角ナット(メッキ)6 (燃料コック取付用)	26717-060002	2	2		Nut (Chromium Plated) 6
⑳	六角ナット(メッキ)12 (アイナット植込ボルト用 間隔筒締付用)	26717-120002	1	1		Nut (Chromium Plated) 12
㉑	平座金(ミガキ丸1種・メッキ)6 (燃料コック取付用)	22137-060000	2	2		Washer 6
㉒	平座金(ミガキ丸1種・メッキ)10 (始動ハンドル軸サポート取付用)	22137-100000	3	3		Washer 10
㉓	バネ座金 6 (燃料コック取付用)	22212-060000	2	2		Spring Washer 6
㉔	バネ座金 8 (タンク取付用)	22212-080000	4	5		Spring Washer 8
㉕	バネ座金 3/8 (タンク取付台用)	22211-030002	2			Spring Washer 3/8
		22212-080000		2		8



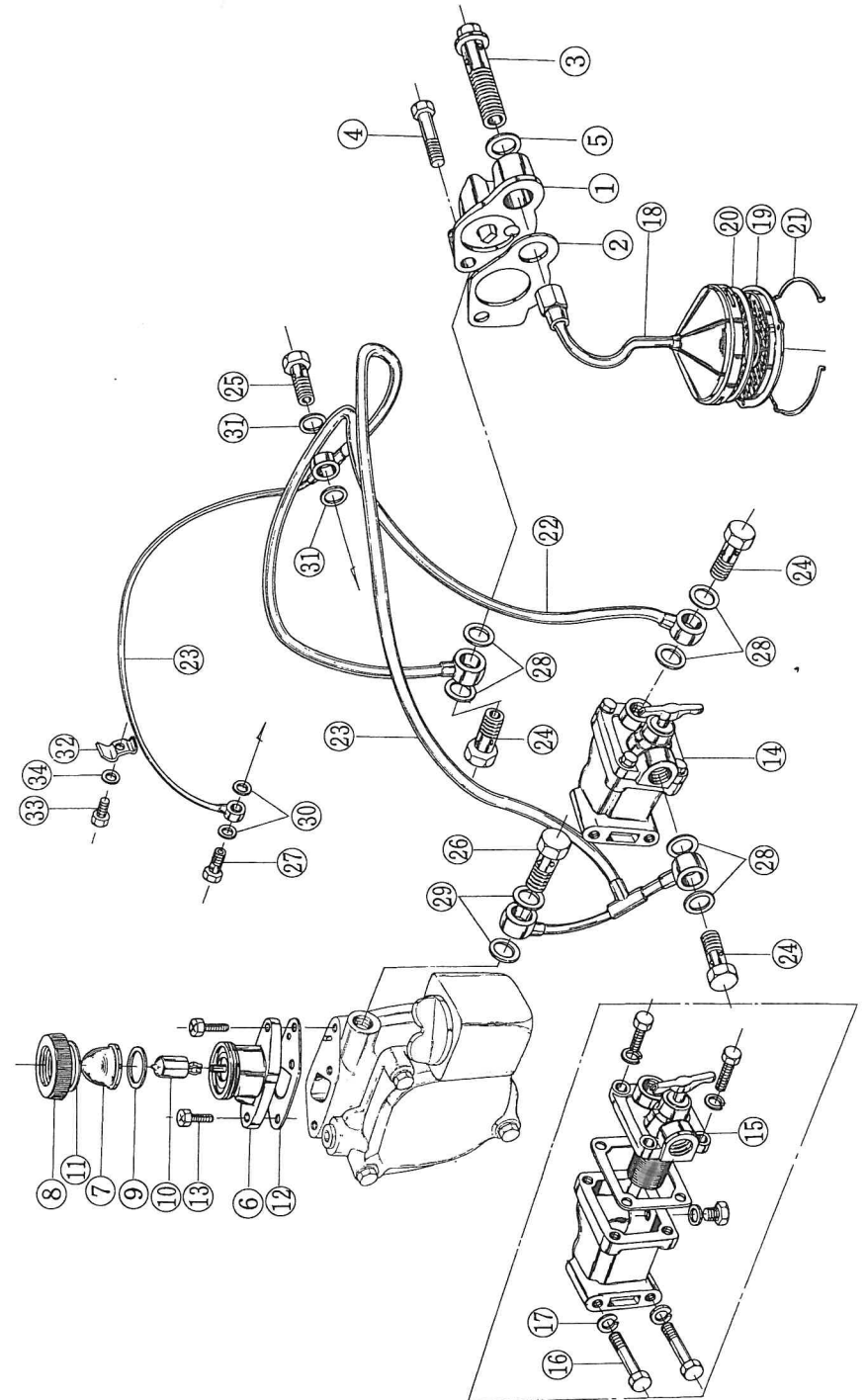
燃料タンク・コシ器およびパイプ Fuel Tank, Strainer & Pipe					部分コード 59	
図番 Item	品名	部品番号 PARTS NO.	個数QTY		備考 REMARKS	NAME OF PARTS
			PMX6	PMX8		
25	バネ座金 12 (アイナット用植込ボルト用)	22212-120000	1	1		Spring Washer 12
26	パッキン (丸銅) 12 (燃料油管用)	23414-120000	2	2		Packing (Copper) 12
27	バネ座金 10 (始動ハンドル軸サポート取付用)	22212-100000	3	3		Spring Washer 10
28	植込ボルト (メッキ) 10×38 (始動ハンドル軸サポート取付用)	26217-100382	3	3		Stud Bolt (Chrome Plated) 10×38
29	小形六角ナット (メッキ) 10 (始動ハンドル軸サポート取付用)	26727-100002	3	3		Nut (Chromium-Plated) 10
30	燃料コシ器仕組	701220-55501 701720-55501	1	1		Fuel Strainer Complete
31	燃料コシエレメント	101720-55711	1	1	A	Element for Fuel Strainer
32	燃料コシ器取付ボルト	101100-55220	2	2		Bolt for Fuel Strainer
33	燃料油管継手ボルト	174100-59200	1	1	E	Bolt for Fuel Oil Pipe Joint
34	燃料油管 (コック~コシ器)	101720-55850	1	1		Fuel Pipe (Cock ~ Strainer)
35	燃料油管 (コシ器~ポンプ)	101720-55860	1	1		Fuel Pipe (Strainer ~ Pump)
36	バネ座金 8 (燃料コシ本体取付用)	22212-080000	2	2		Spring Washer 8
37	パッキン (丸銅) 12 (燃料油管用)	23414-120000	2	2		Packing (Copper) 12
38	燃料噴射管仕組	101220-59800	1	1	E	Fuel Injection Pipe, Complete
39	燃料戻油管仕組	101720-59800 101104-59140 101720-59140	1	1	E	Fuel Return Pipe, Complete
40	戻油管継手ボルト	101207-39811	1	1		Bolt for Return Pipe Joint
41	パッキン (丸銅) 8 (戻油管用)	23414-080000	2	2		Packing (Copper) 8



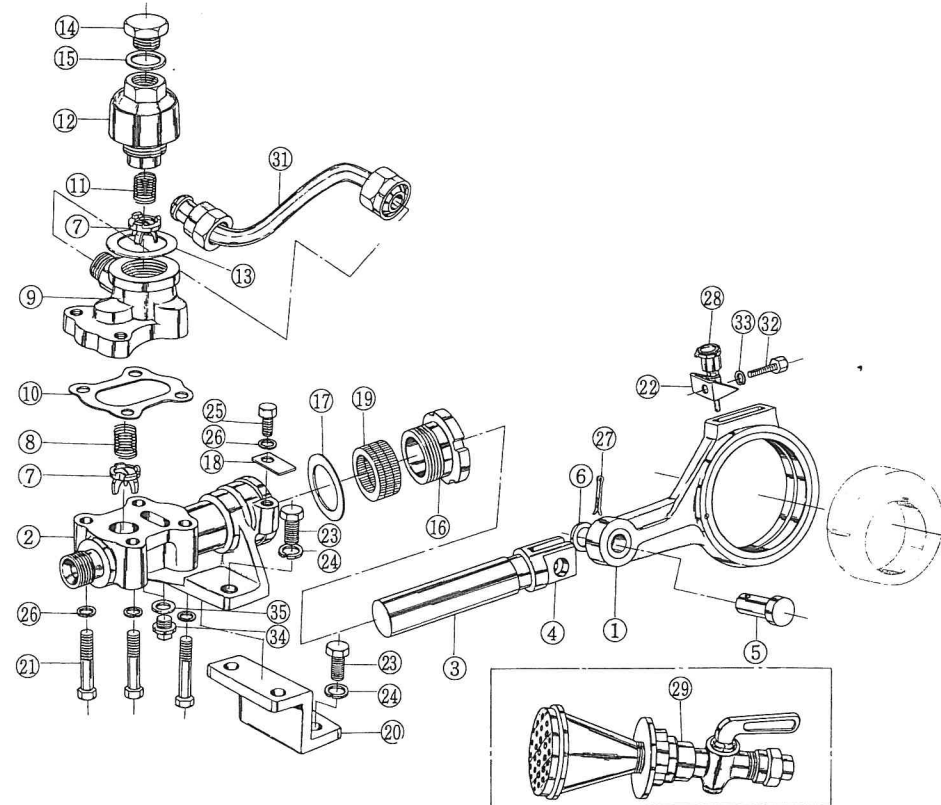
潤滑油ポンプ及び潤滑油管 Lub. Oil Pump & Lub. Oil Pipe		部分コード 32・34				
図番 Item	品名	部品番号 PARTS NO.	個数QTY		備考 REMARKS	NAME OF PARTS
			PMX6	PMX8		
①	潤滑油ポンプ仕組	701220-32100	1		E	Lub. Oil Pump, Complete
		702410-32100	1			
②	同上パッキン	101100-32030	1			Packing for Lub. Oil Pump
		101400-32030	1			
③	ポンプ取付ボルト	101300-32300	1			Pump Set Bolt
		102410-32301	1			
④	六角ボルト 8×36 (ポンプ本体用)	26117-080362	1			Bolt 8×36
		26117-080422	1			
⑤	パッキン(丸銅) 14 (ポンプ取付ボルト用) オイラー仕組 (含図番⑥-⑪)	23414-140000	1	1		Packing (Copper) 14
		702200-34500	1	1		
⑥	オイラー本体	102200-34580	1	1		Oiler Body
⑦	オイラーガラス	101200-34530	1	1	E	Oiler Glass
⑧	同上締付フタ	102200-34540	1	1		Cover for Oiler Glass
⑨	オイラーガラスパッキン	172200-34560	1	1		Packing for Oiler Glass
⑩	オイラー回転子	101200-34520	1	1		Oiler Rotor
⑪	オイラーガラスツバ上パッキン	172200-34550	1	1		Packing for Oiler Glass Collar Head
⑫	オイラー本体パッキン	174100-34510	1	1		Packing for Oiler Body
⑬	オイラー本体取付ボルト	112100-55840	2	2		Bolt for Oiler Body
⑭	出口側潤滑油コシ器仕組	101720-35400	1	1		Outlet Lub. Oil Strainer, Complete
⑮	潤滑油コシ器エレメント	101720-35410	1	1	E	Element for Lub. Oil Strainer
	植込ボルト 8×22 (コシ器取付用、上側)	26211-080222	1			Stud Bolt 8×22 (for Strainer)
	六角ナット 8	26711-080002	1			Nut 8



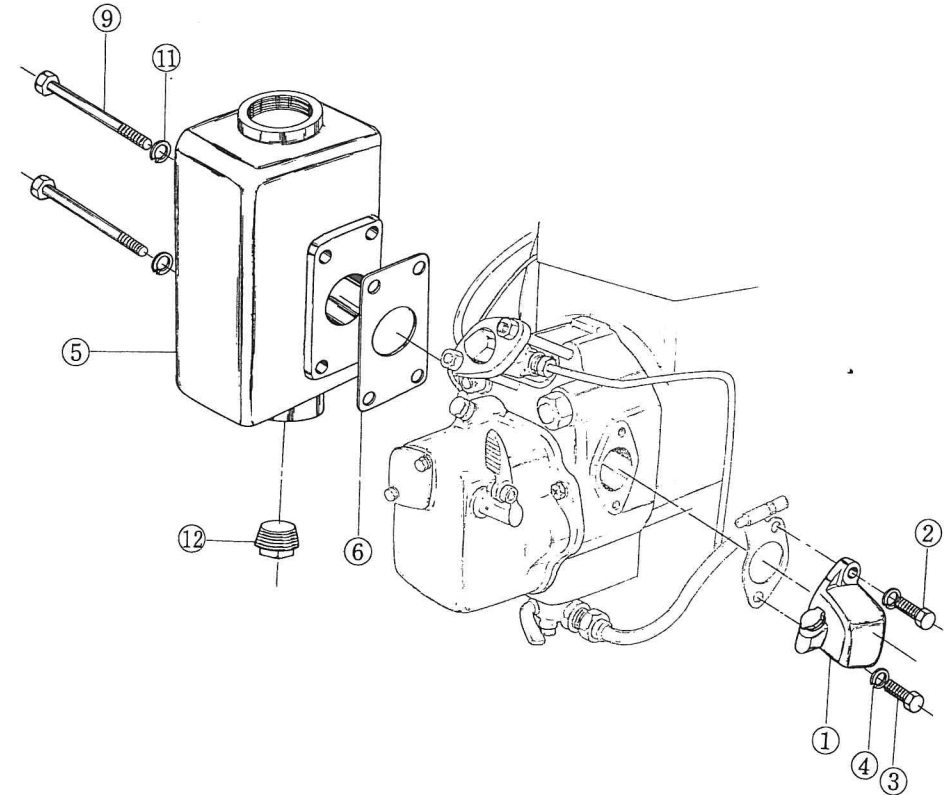
潤滑油ポンプ及び潤滑油管 Lub. Oil Pump & Lub. Oil Pipe		部分コード 39				
図番 Item	品名	部品番号 PARTS NO.	個数QTY		備考 REMARKS	NAME OF PARTS
			PMX6	PMX8		
16	六角ボルト 8×25 (コシ器取付用)	26111-080252	2	1		Bolt 8×25
17	バネ座金 8 (コシ器取付用)	22212-080000	2	2		Spring Washer 8
18	潤滑油吸入管仕組 (含図番 19~21)	701204-35511	1			Lub. Oil Inlet Pipe, Complete. (Included Item 19~21)
		702700-35511	1			
19	潤滑油コシアミ	102100-35153	1	1		Filter Net for Lub. Oil
20	同上用バッキン	102100-35160	1	1		Packing for Lub. Oil Filter Net
21	コシアミバッキン止メ スナップ・リング	102100-35170	1	1		Snap Ring for Filter Net Packing
22	潤滑油管仕組(甲) (ポンプ~コシ器)	101220-39100	1			Lub. Oil Pipe, Complete (A)
		101720-39050	1			
23	潤滑油管仕組(乙) (コシ器~主軸受胴~弁腕室) (コシ器~側部フタ)	101220-39110	1			Lub. Oil Pipe, Complete (B)
		101720-39060	1			
24	球形管継手ボルト 8 (潤滑油ポンプ側 1ヶ) (潤滑油コシ器側 2ヶ)	23351-080000	3	3		Bolt for Swivel Pipe Joint 8
25	球形管継手ボルト (主軸受胴側)	102100-39480	1			Bolt for Swivel Pipe Joint
		23351-080000	1			
26	球形管継手ボルト 6 (側部フタ側)	23351-060000	1	1		Bolt for Swivel Pipe Joint 6
27	球形管継手ボルト (弁腕室側)	101207-39811	1	1		Bolt for Swivel Pipe Joint
28	バッキン(丸銅) 14 (潤滑油ポンプ側 2ヶ) (潤滑油コシ器側 4ヶ)	23414-140000	6	6		Packing (Copper) 14
29	バッキン(丸銅) 12 (側部フタ側)	23414-120000	2	2		Packing (Copper) 12
30	バッキン(丸銅) 8(弁腕室側)	23414-080000	2	2		Packing (Copper) 8
31	バッキン(丸銅) 12 (主軸受胴側)	23414-120000	2			Packing (Copper) 12
		23414-140000	2			14
32	潤滑油管及び燃料戻油管振れ止	101720-59750	1	1		Clamp for Lub. Oil & Fuel Oil Return Pipe.
33	振れ止取付ボルト	174100-01870	1	1		Bolt for Clamp
34	バネ座金 (振れ止用)	22212-060000	1	1		Spring Washer 6



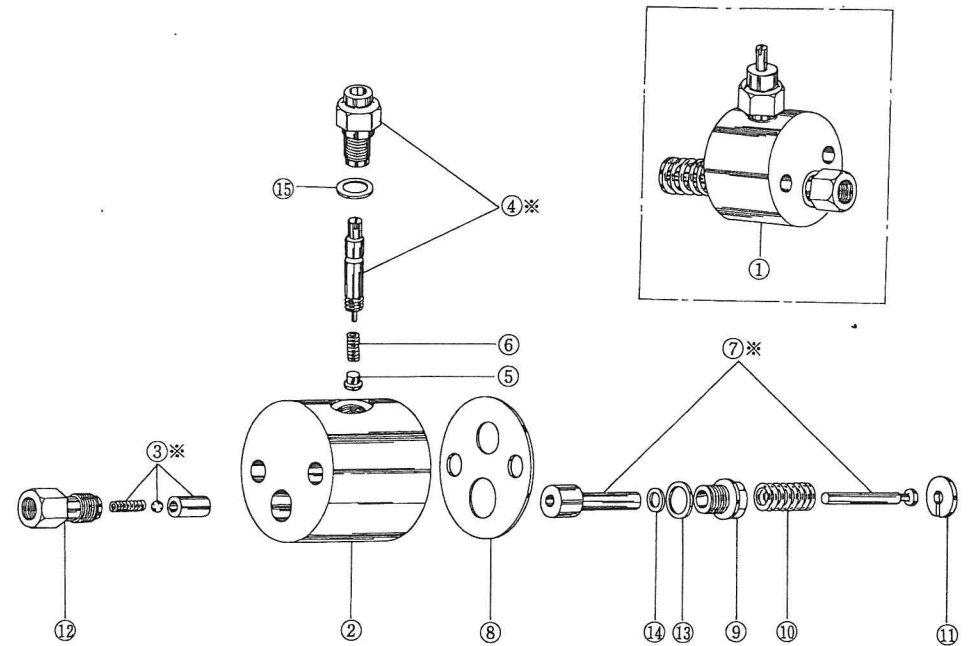
冷却水ポンプ及び冷却水管					部分コード	
Cooling Water Pump & Cooling Water Pipe					41	
図番 Item	品 名	部 品 番 号 PARTS NO.	個数QTY		備 考 REMARKS	NAME OF PARTS
			PMX6	PMX8		
①	ポンプ 連 接 棒	701220-41520	1		D	Pump Connecting Rod
		702410-41520		1	D	
	同 上 大 端 ブ ッ シ ュ	101220-41710	1			Big End Bush for Pump Connecting Rod
		102410-41710		1		
	同 上 小 端 ブ ッ シ ュ	102210-41720	1	1		Small End Bush for Pump Connecting Rod
②	冷却水ポンプ仕組 (含図番③-⑬⑱⑲-⑳㉑㉒㉓㉔㉕)	702210-41101	1	1		Cooling Water Pump, Complete (Included Item ③-⑬⑱⑲-⑳㉑㉒㉓㉔㉕)
③	プランジャ (コネクター付)	102210-41210	1	1	D	Plunger (with Connector)
④	同 上 コ ネ ク タ ー	102210-41180	1	1	D	Connector for Plunger
⑤	プランジャコネクターピン	102210-41250	1	1	D	Pin for Plunger Connector
⑥	同 上 座 金	102210-41370	1	1	D	Washer for Plunger Connector Pin
	小 端 ブ ッ シ ュ 止 ネ ジ	102210-41190	2	2		Lock Screw for Small End Bush
⑦	コ ニ カ ル バ ル ブ	102210-41400	2	2	C	Connical Valve
⑧	サクシヨナルバプスプリング	102210-41410	1	1	B	Suction Valve Spring (B)
⑩	同 上 パ ッ キ ン	102210-41980	1	1		Packing for Cooling Water Pump Body
⑪	デリベリバルバプスプリング	102210-41510	1	1	B	Delivery Valve Spring
⑫	空 気 室	102210-41080	1	1		Air Chamber
⑬	同 上 パ ッ キ ン	102210-41090	1	1		Packing for Air Chamber
⑭	空 気 室 盲 栓	102210-41950	1	1		Blind Plug for Air Chamber
⑮	同 上 パ ッ キ ン	102210-41960	1	1		Packing for Air Chamber Blind Plug
⑯	パッキングランド押エ	102210-41310	1	1		Holder for Packing Gland
⑰	同 上 座 金	102210-41320	1	1		Washer for Packing Gland Holder
⑱	パッキングランド押エ廻り止め	102210-41380	1	1		Stopper for Packing Gland Holder
⑲	クリース入綿パッキン	102211-41320	3	3	A	Grease Cotton Packing
⑳	冷却水ポンプ取付台	102210-41140	1			Stand for Cooling Water Pump
		101720-41140		1		



吸気管及び排気消音器		部分コード				
Suction Pipe & Silencer		12・13				
図番 Item	品名	部品番号 PARTS NO.	個数QTY		備考 REMARKS	NAME OF PARTS
			PMX6	PMX8		
①	吸気管仕組	101720-12020	1	1		Suction Pipe, Complete
②	六角ボルト 6×18 (吸気管取付用)	26111-060182	1	1		Bolt 6×18
③	六角ボルト 6×25 (吸気管取付用)	26111-060252	1	1		Bolt 6×25
④	バネ座金 6 (吸気管取付用)	22212-060000	2	2		Spring Washer 6
⑤	排気消音器仕組	701220-13500	1			Exhaust Silencer Complete.
		701720-13500		1		
⑥	ガスケットパッキン	101220-13200	1		B	Gasket Packing
		101720-13200		1	B	
	消音器尾管	102211-13010	1			Stern Pipe for Silencer
		102410-13010		1		
	エルボ PT 1	23111-100000	1			Elbo PT 1
	エルボ 1½	23111-120000	1			Elbo 1½
⑨	消音器取付ボルト	101220-13560	4		D	Bolt for Silencer.
		101720-13520		4	D	
⑪	バネ座金 8 (消音器取付用)	22212-080000	4	4		Spring Washer 8
⑫	プラグ PT 1	23171-100003	1			Plug PT 1
⑬	プラグ PT 1½	23171-120003	1			Plug PT 1½

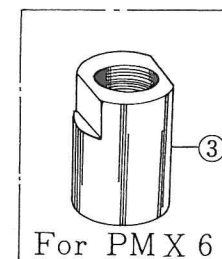
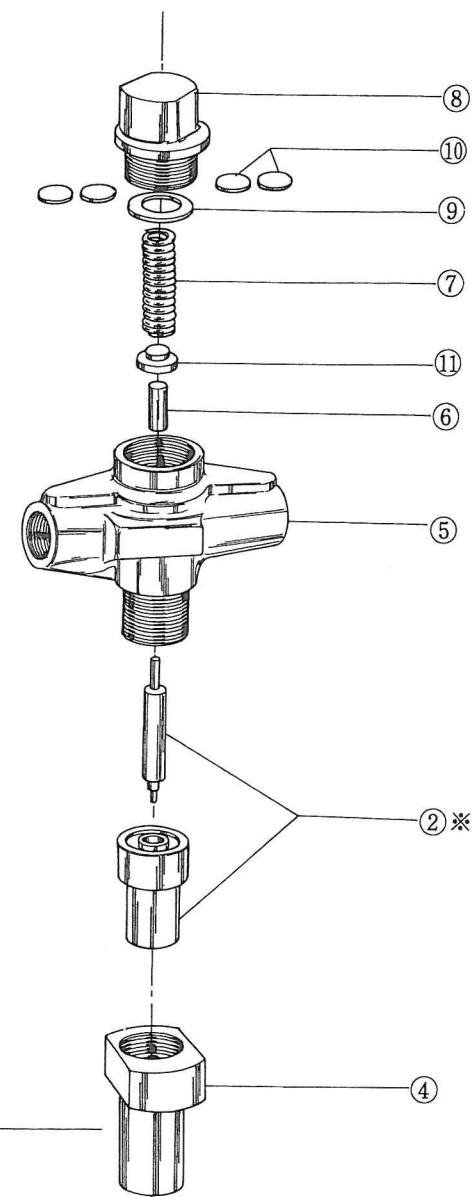
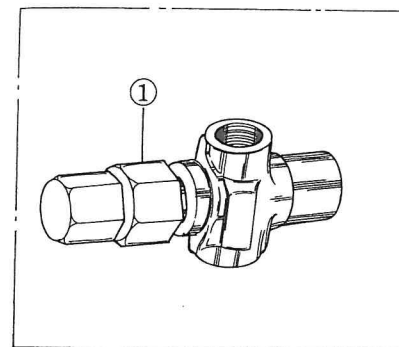


燃 料 噴 射 ポ ン プ Fuel Injection Pump					部分コード 51	
図番 Item	品 名	部 品 番 号 PARTS NO.	個数Q'TY		備 考 REMARKS	NAME OF PARTS
			PMX6	PMX8		
①	燃料噴射ポンプ仕組 (含図番 ②-⑦ ⑨-⑮)	701204-51100	1		E	Fuel Injection Pump, Complete (Included Item ②-⑦ ⑨-⑮)
		702700-51100		1	E	
②	燃料噴射ポンプ本体	102100-51011	1	1		Fuel injection Pump Body
③	デリベリバルブ (シート・スプリング共)	101300-51300	1	1	C	Delivery Ball Valve & Seat (With Seat & Spring)
④	レギュレータボディ及び スピンドル	102100-51400	1	1	C	Regulator Body & Spindle
⑤	レギュレータニードル	171590-51420	1	1	C	Regulator Needle
⑥	同 上 スプリング	171590-51430	1	1	C	Spring for Regulator Needle
⑦	プランジャ 及び バレル	101204-51100	1		C	Plunger & Barrel
		102700-51100		1	C	
⑧	ポンプ本体パッキン	174100-51030	1			Packing for Pump Body
		101204-51030		1		
⑨	バレル締付ネジ	102100-51150	1	1		Fastening Screw for Barrel
⑩	プランジャスプリング	101400-51160	1	1		Plunger Spring
⑪	同 上 ワッシャー	101204-51170	1			Washer for Plunger Spring
⑫	デリベリバルブ押え	102501-51170	1			Delivery Valve Holder
		172100-51340	1	1		
⑬	ガスケットパッキン	172100-51290	1	1		Gasket Packing
⑭	プランジャバレルパッキン	172100-51190	1	1		Packing for Plunger Barrel
⑮	レギュレータボディパッキン	174100-51440	1	1		Packing for Regulator Body



※印はセット販売しか致しません。
Not sold separately

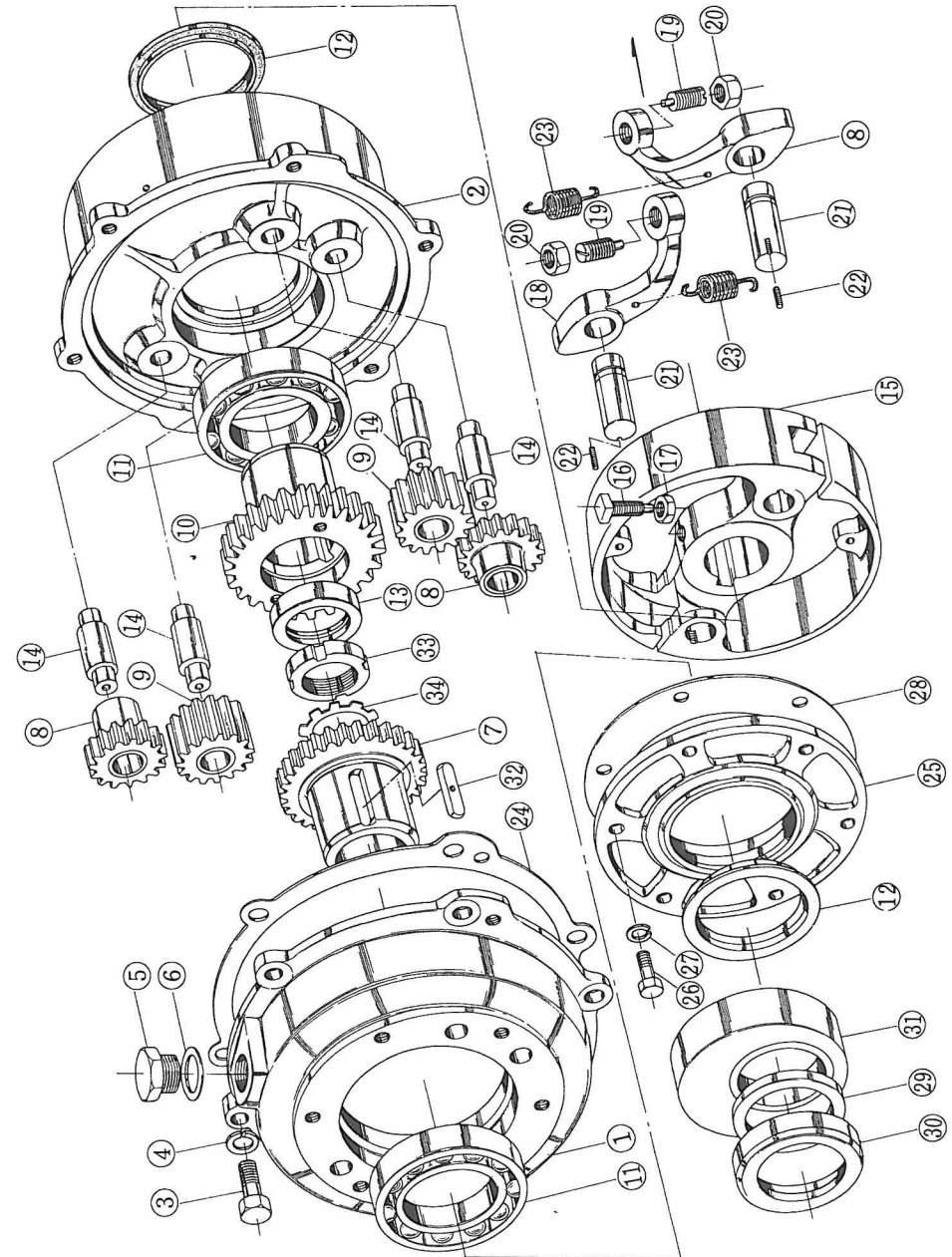
燃 料 噴 射 弁 Fuel Injection Valve					部分コード 53	
図番 Item	品 名	部 品 番 号 PARTS NO.	個 数 QTY		備 考 REMARKS	NAME OF PARTS
			PMX6	PMX8		
①	燃料噴射弁仕組 (含図番②-⑪)	701204-53100	1		E	Fuel Injection Valve, Complete (Included Item ②-⑪)
		701704-53100		1	E	
②	ノズル および ケース	172100-53000	1	1	B	Nozzle & Case
③	燃料弁ナット	101204-53081	1			Nut for Fuel Valve
④	燃料弁ナット	101704-53080		1		
⑤	ノズルホルダーボディ	101104-53100	1	1		Nozzle Holder Body
⑥	ノズルバルブ押棒	172200-53110	1	1	E	Inter Spindle
⑦	ノズルスプリング	171590-53121	1	1	E	Nozzle Spring
⑧	ノズルスプリング室	172100-53181	1	1		Nozzle Spring Chamber
⑨	同 上 パッキン	172100-53200	1	1	E	Packing for Nozzle Spring Chamber
⑩	ノズルスプリング調整板	172100-53150	1	1	E	Nozzle Spring Adjusting Plate
⑪	ノズルスプリング押え	171590-53131	1	1	E	Nozzle Spring Holder



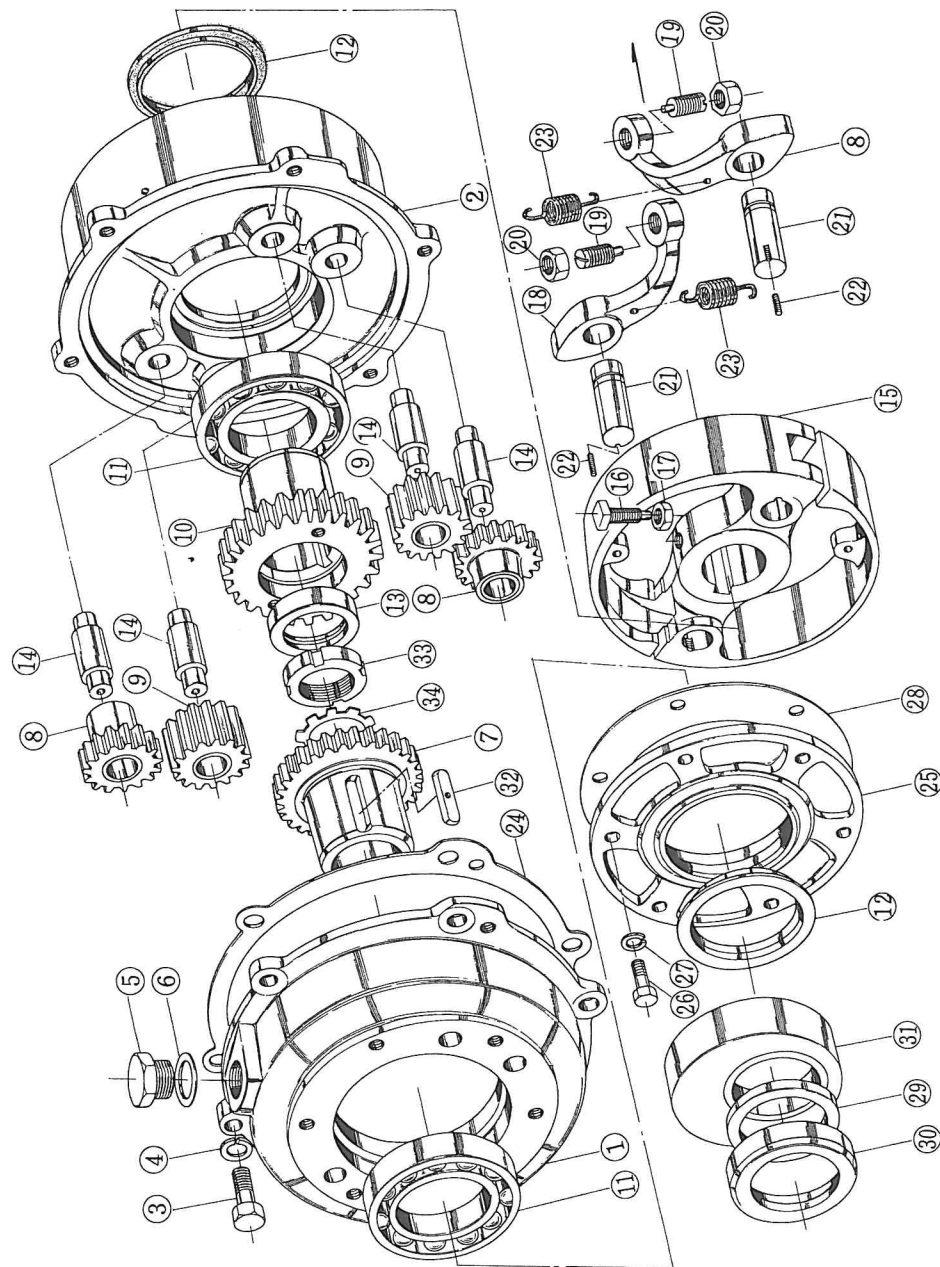
For PMX 8

※印はセット販売しか致しません
Not sold separately

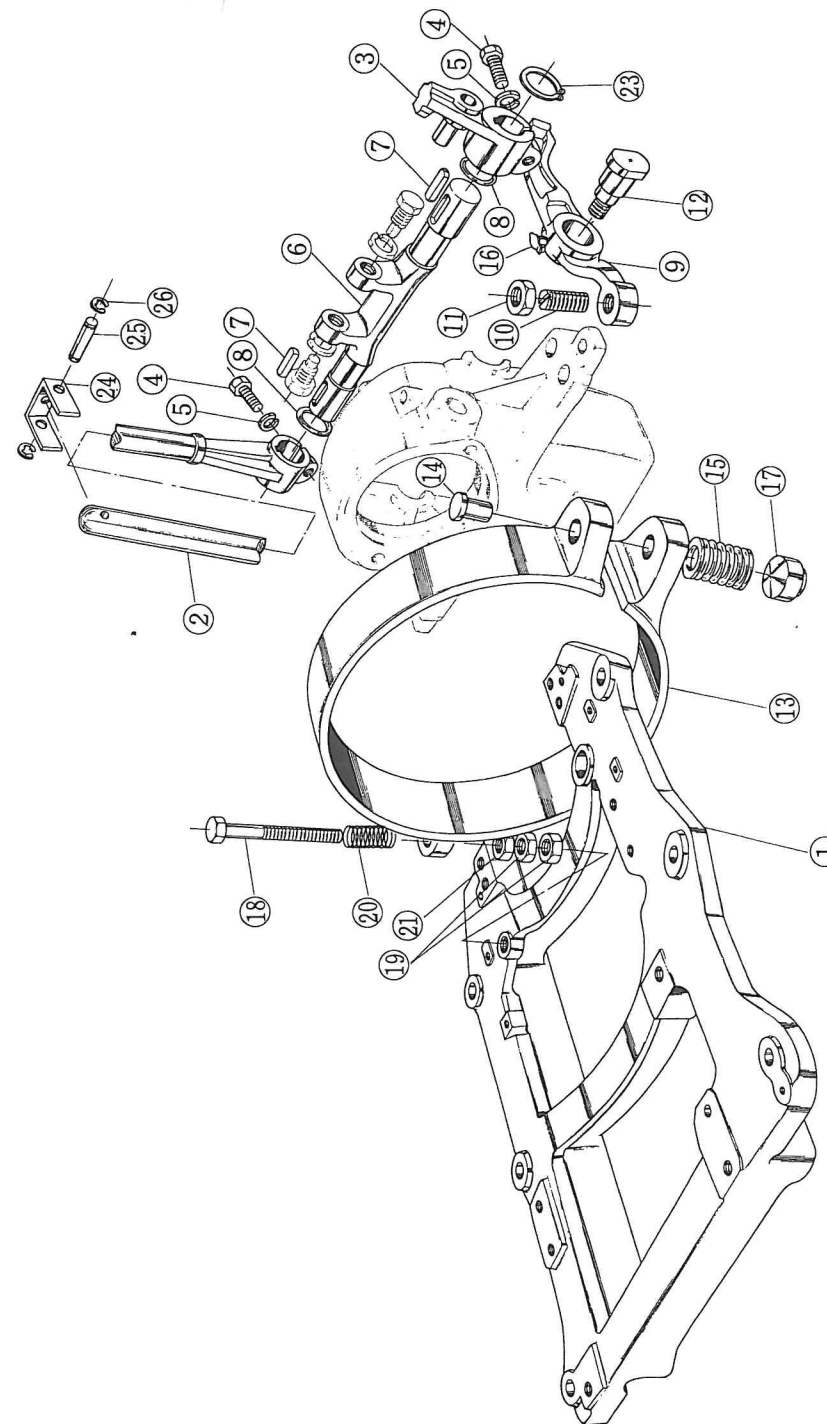
クラッチ (機関側)		部分コード				
Clutch (Engine Side)		83				
図番 Item	品名	部品番号 PARTS NO.	個数QTY		備考 REMARKS	NAME OF PATS
			PMX6	PMX8		
	逆転用歯車箱仕組 (ギヤ付) (含図番①-⑭⑳-㉘)	701220-83542	1		E	Reversing Gear Box, Complete (With Gear) (Included Item ①-⑭⑳-㉘)
		701720-83542	1			
	逆転用歯車箱仕組 (含図番①-⑭⑳⑳-㉘) (ギヤなし)	701220-83532	1			Reversing Gear Box, Complete (Included Item ①-⑭⑳⑳-㉘)
		701720-83532	1			
①	逆転用歯車箱	101220-83012	1			Reversing Gear Box
		101720-83012	1			
②	逆転機胴	101220-83020	1			Reversing Gear Drum
		101720-83020	1			
③	六角ボルト M8×25	26111-080252	6	6		Bolt M8×25
④	バネ座金 M8	22212-080000	6	6		Spring Washer M8
⑤	プラグ M18	23881-180002	1	1		Plug
⑥	パッキン丸銅	23414-180000	1	1		Packing
⑦	逆転歯車 (A)	101220-83030	1			Reversing Gear (A)
		101720-83030	1			
⑧	逆転歯車 (B) (ブッシュ付)	101220-83100	2			Reversing Gear (B) (With Bush)
		101720-83100	2			
⑨	逆転歯車 (C) (ブッシュ付)	101220-83110	2			Reversing Gear (C) (With Bush)
		101720-83110	2			
⑩	逆転歯車 (D) (ブッシュ付)	101220-83060	1			Reversing Gear (D) (With Bush)
		101720-83060	1			
⑪	玉軸受 #6009	24101-060094	2			Ball Bearing #6009
		#6010	24101-060104	2		
⑫	オイルシール (逆転歯車箱用)	101220-83240	2		E	Oil Seal
		101720-83241	2			
⑬	オイルシール (逆転歯車 (D))	101220-83150	1		E	Oil Seal
		101720-83150	1			
⑭	逆転歯車軸	101220-83090	4			Reversing Gear Shaft
		101720-83090	4			
	同上ブッシュ	101220-83080	4			Bush for Reversing Gear Shaft
		101720-83080	4			



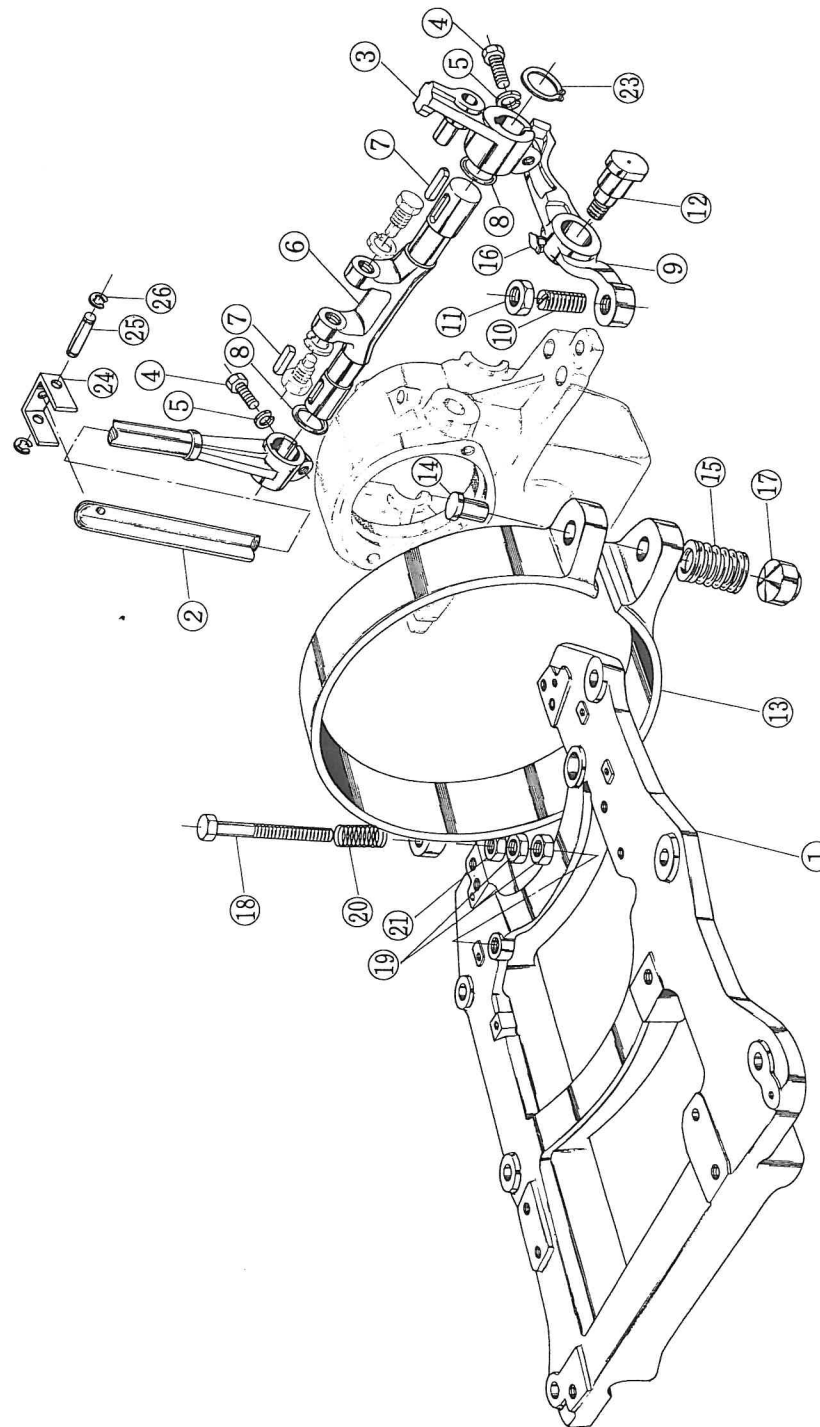
クラッチ (機関側)		部分コード			
Clutch (Engine Side)		83			
図番 Item	品名	部品番号 PARTS NO.	個数QTY PMX6 PMX8	備考 REMARKS	NAME OF PARTS
⑮	拡張環仕組 (含図番⑯~㉓)	701220-83500	1		Expanding Ring, Complete (Included Item ⑯~㉓)
		701720-83500	1		
⑯	同上ボルト	101720-83380	1		Set Bolt
⑰	六角止ナット	26751-100002	1		Nut
⑱	拡張腕	101220-83330	2		Expanding Arm
		101720-83331	2		
⑲	同ボルト	101220-83350	2		Bolt
		101720-83350	2		
⑳	六角止ナット	26751-100002	2		Nut
		26751-120002	2		
㉑	拡張環用ピン	101220-83400	2		Pin for Expanding Ring
		101720-83400	2		
㉒	止ネジ	26911-060072	2		Set Screw
		26911-050062	2		
㉓	拡張腕用バネ	102210-83360	2		Spring for Expanding Arm
		120210-83370	2		
㉔	歯車箱用パッキン	101220-83490	1		Packing for Reversing Gear Box
		101720-83490	1		
㉕	逆転用歯車箱フタ	101220-83251	1		Cover for Reversing Gear Box
		101720-83251	1		
㉖	小形六角ボルト (M8)	26111-080202	6	6	Bolt M8
㉗	バネ座金 (M8用)	22212-080000	6	6	Spring Washer
㉘	パッキン (逆転歯車箱フタ用)	101220-83271	1		Packing for Reversing Gear Box Cover
		101720-83271	1		
㉙	ディスタンスピース	101220-83171	1		Distance Piece
		101720-83170	1		
㉚	カム軸用シール	101220-83190	1	E	Seal for Camshaft
		101720-83190	1		
㉛	エキセントリックカム (冷却水ポンプ用)	101220-83200	1		Eccentric Cam for Cooling Water Pump
		101720-83200	1		



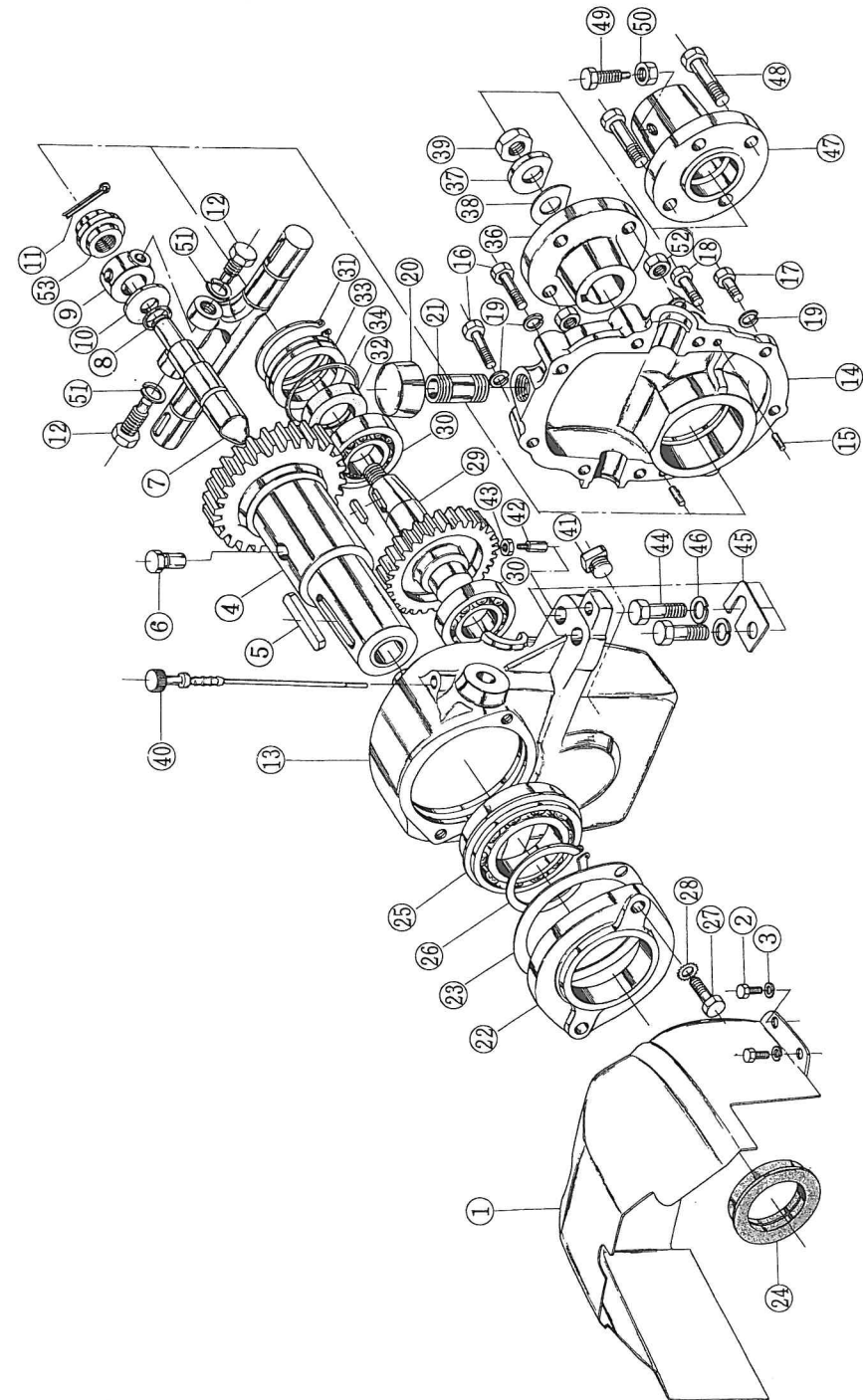
クラッチ (中間部) Clutch (Intermediate)		部分コード 84				
図番 Item	品名	部品番号 PARTS NO.	個数QTY		備考 REMARKS	NAME OF PATS
			PMX6	PMX8		
①	共通台板	101220-08100	1			Common Bed
		101720-08101		1		
	六角ボルト 3/8×28	21151-030282	4			Bolt 3/8×28
	12×36	26111-120362	4			12×36
	バネ座金 3/8	22212-090000	4			Washer 3/8
②	平行ピン 8×16	22312-080162	2	2		Parallel Pin 8×16
		22212-120000	4			12
③	換縦ハンドル	101220-84071	1			Operating Handle
		101720-84071		1		
④	換縦ハンドル軸レバー (ピン付)	101220-84300	1			Lever for Operating Handle
		101720-84300		1		
⑤	六角ボルト 8×25	26111-080252	2			Bolt 8×25
		26111-100322	2			10×32
⑥	バネ座金	22212-080000	2			Spring Washer
		22212-100000	2			
⑦	換縦ハンドル軸	101220-84011	1			Operating Handle Shaft
		101720-84011		1		
⑧	フェザーキー	22512-050252	2			Feather Key
		22512-070252	2			
⑨	Oリング	24311-000160	2			"O" Ring
		24311-000200	2			
⑩	逆転レバー仕組	701220-84530	1			Reversing Lever, Complete
		701720-84530	1			
⑪	拡張腕押えボルト	101220-83350	1			Bolt for Expanding Arm
		101720-83350	1			
⑫	六角止ナット	26751-100002	1			Lock Nut
		26751-120002	1			
⑬	逆転レバー軸	101720-84270	1	1		Reversing Lever Shaft



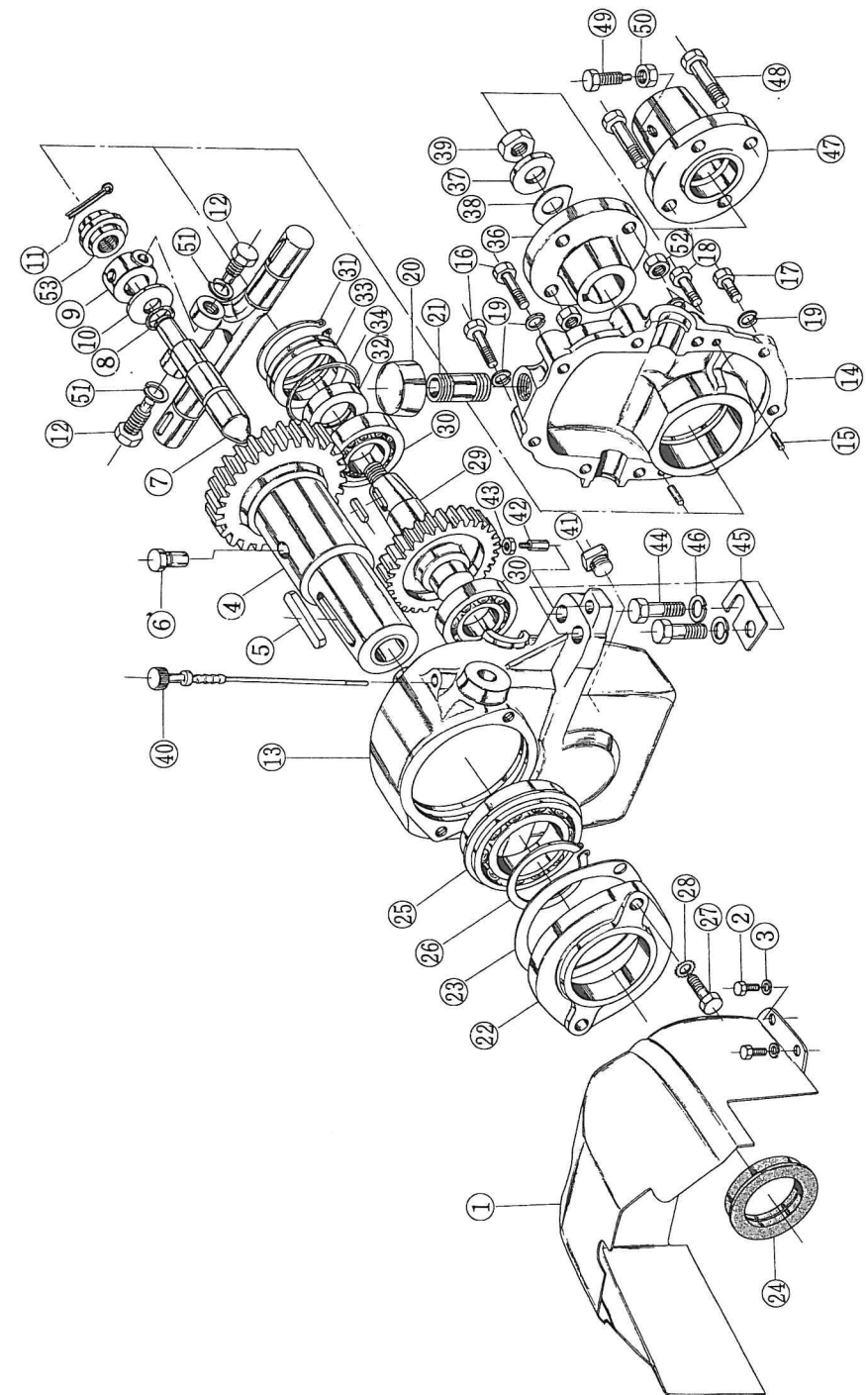
クラッチ (中間部) Clutch (Inter Mediate)		部分コード 84			
図番 Item	品名	部品番号 PARTS NO.	個数Q'TY PMX6 PMX8	備考 REMARKS	NAME OF PATS
13	制 動 帯 仕 組 (含図番14,15,18~21)	701220-84511	1	E	Brake Band, Complete (Included Item 14,15,18~21)
		701720-84510	1	E	
14	制 動 帯 バ ネ サ ポ ー ト	101220-84220	1		Spring Support for Brake Band
		101720-84220	1		
15	制 動 帯 締 付 バ ネ	102210-84260	1		Tightening Spring for Brake Band
		120210-84270	1		
16	打 込 形 オ イ ル カ ッ プ	124210-82450	1	1	Oil Cup
17	球 面 余 具	101220-84180	1		Swivel Washer
		101720-84180	1		
18	制 動 帯 支 エ ボ ル ト	101720-84211	1	1	Bolt for Brake Band
19	六 角 止 ナ ッ ト	26751-100002	1	2	Nut
20	制 動 帯 支 エ バ ネ	120210-84330	1	1	Spring for Brake Band
21	六 角 ナ ッ ト	26711-100002	1	1	Nut
23	軸 用 止 め 輪	22242-000180	1		Circlip
		22242-000220	1		
24	ク ラ ッ チ レ ヱ ー 上 部 継 手	41710-000020	1	1	Clutch Lever Cupling (Upper)
25	継 手 用 ビ ン	41710-000030	1	1	Pin for Clutch Lever Cupling
26	E 形 止 め 輪	41710-000040	2	2	Circlip



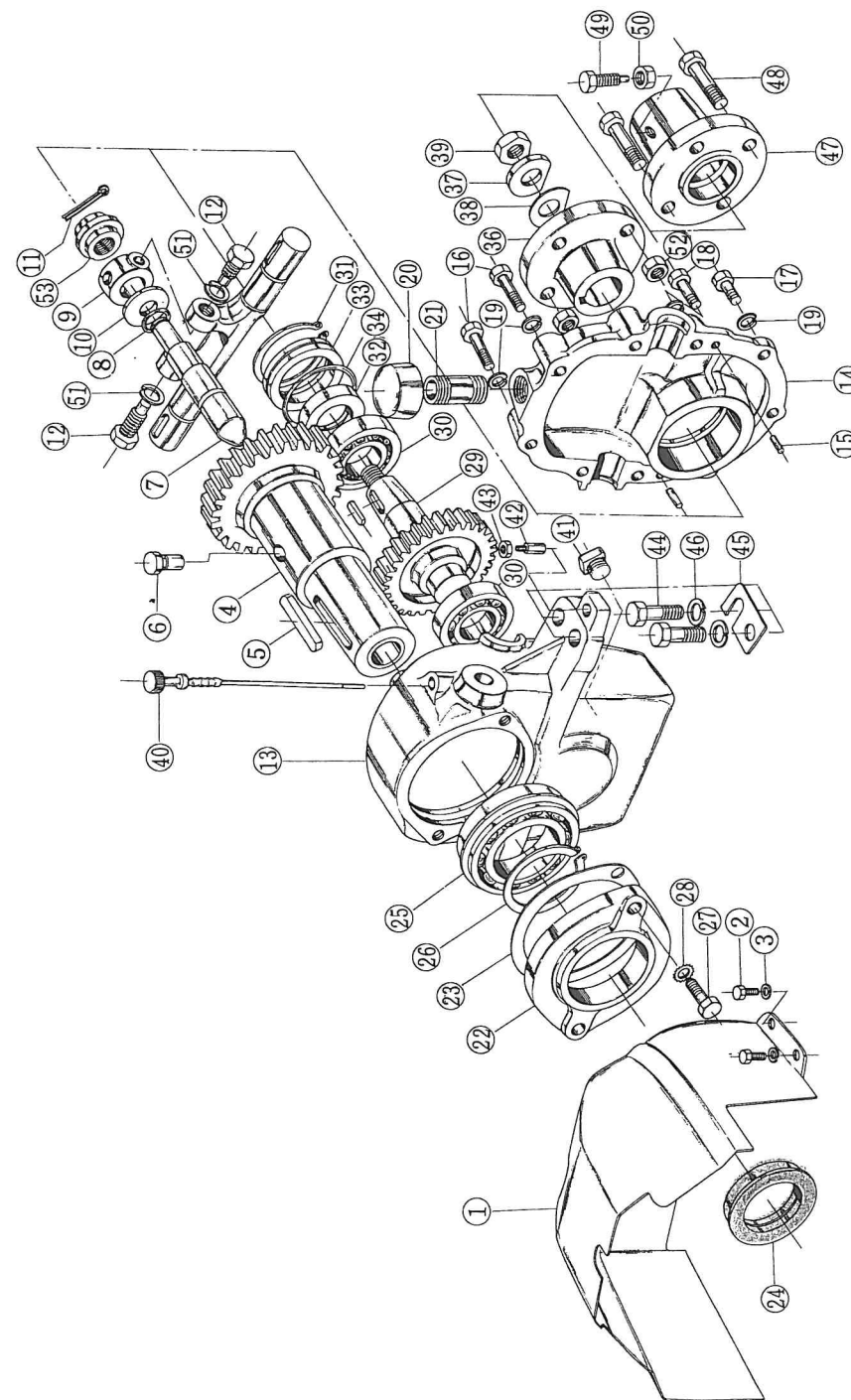
クラッチ (艀側)		部分コード			
Clutch (Stern Side)		83			
図番 Item	品名	部品番号 PARTS NO.	個数QTY PMX6 PMX8	備考 REMARKS	NAME OF PARTS
①	クラッチオオイ	101220-82063	1		Clutch Cover
		101720-82063	1		
②	六角ボルト M6×12	110250-14630	4	4	Bolt M6×12
③	バネ座金 M6	22212-060000	4	4	Spring Washer M6
④	逆転機軸 (プッシュ付)	101220-83210	1		Reversing Gear Shaft
		101720-83210	1		
	カム軸軸受用プッシュ	101220-83230	1		Bush
		101720-83230	1		
⑤	逆転機軸用フェザーキー	22512-070652	1		Feather Key
		22512-100652	1		
⑥	摺動軸用ピン	101720-83131	2	2	D Pin for Thrust Shaft
⑦	摺動軸	101220-84101	1		Thrust Shaft
		101720-84101	1		
⑧	Oリング	24311-000180	1	1	O Ring
⑨	摺動軸当金	101220-84130	1		Shifter
		101720-84130	1		
⑩	同座金	101720-84140	1	1	Washer for Shifter Shaft
⑪	摺動軸当金止ナット	101720-84760	1	1	Nut for Shifter
⑫	割ピン 1.6φ×25	22411-160250	1	1	Split Pin
	摺動軸当金取付ボルト	122310-84370	2		Set Bolt
		101720-84150	2		
	廻り止メ座金	122310-84380	2		Washer
⑬	バネ座金 M12	22212-120000	2		Spring Washer M12
	減速機箱仕組 (含図番 ⑭~⑲⑳)	701220-85530	1		Reduction Gear Housing, Complete. (Included Item ⑭~⑲⑳) clded
		701720-85530	1		
⑮	平行ピン 6φ×18	22312-060180	2	2	Pin 6φ×18
⑯	六角ボルト M8×40	26111-080402	4		Bolt M8×40
	M8×42	26111-080422	4		Bolt M8×42
⑰	六角ボルト M8×22	26111-080222	3	3	Bolt M8×22
⑱	六角ボルト M8×28	26111-080282	1		Bolt M8×28
	M8×32	26111-080322	1		Bolt M8×32



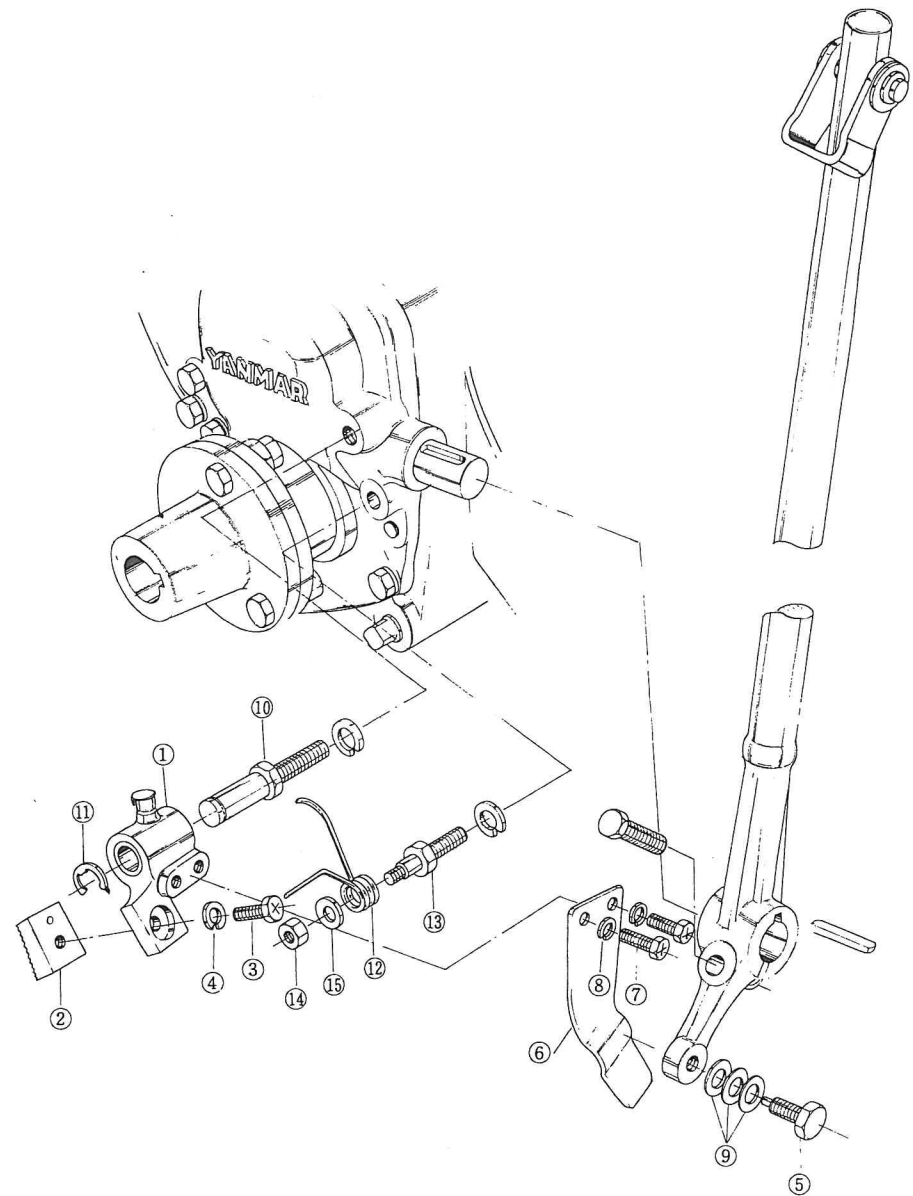
クラッチ (艀側)		部分コード				
Clutch (Stern Side)		83				
図番 Item	品名	部品番号 PARTS NO.	個数QTY		備考 REMARKS	NAME OF PARTS
			PMX6	PMX8		
19	バネ座金 M8	22212-080000	9	9		Spring Washer M8
20	空気抜フタ	132310-61720	1	1		Breather Cover
21	空気抜筒	132310-61730	1	1		Breather Pipe
22	減速機前部フタ	101220-85040	1			Reduction Gear Cover (Front)
		101720-85040		1		
23	同パッキン	101220-85050	1			Packing for Front Cover
		101720-85050		1		
24	オイルシール	101720-85101	1	1	E	Oil Seal
25	玉軸受	101220-85070	1			Ball Bearing
		101720-85070		1		
26	軸用止メ輪	22242-000450	1	1		Circlip
27	六角ボルト M8×18	26111-080182	2	2		Bolt M8×18
28	歯付座金 M8	22232-080000	2	2		Washer
29	推力軸	101220-85150	1			Thrust Shaft
		101720-85150		1		
30	玉軸受	24101-062054	2			Ball Bearing #6205 #6206
		24101-062064		2		
31	穴用止メ輪	22252-000520	1			Circlip
		22252-000620		1		
32	オイルシール	101220-85200	1		E	Oil Seal
		101720-85200		1	E	
33	シール金具	101220-85210	1			Seal
		101720-85210		1		
34	Oリング	24311-000460	1		E	"O" Ring
		101720-85220		1	E	
35	フェザーキー	22512-070302	1	1		Feather Key
36	軸継手	101220-85990	1			Coupling
		101720-85250		1		
37	同上押エ座金	120210-83931	1			Washer



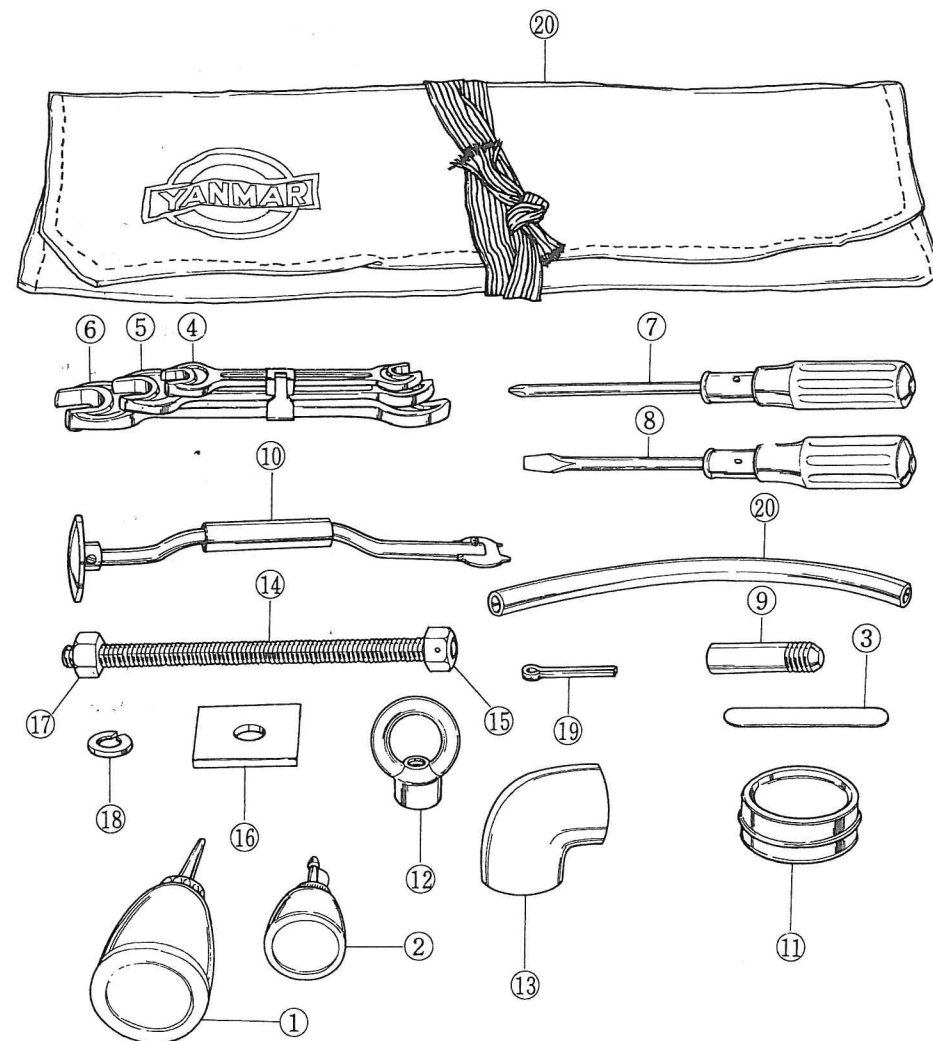
クラッチ (艀側) Clutch (Stern Side)		部分コード 83				
図番 Item	品名	部品番号 PARTS NO.	個数QTY		備考 REMARKS	NAME OF PARTS
			PMX6	PMX8		
38	同舌付座金	102211-81080	1			Tongued Washer
		120210-83941		1		
39	六角ナット 18	26751-180002	1			Nut 18
	16	26751-160002	1			16
40	検油棒	101220-85500	1			Oil Level Gauge
		101720-85500	1			
41	プラグ PT $\frac{3}{8}$	23171-030003	1	1		Plug PT $\frac{3}{8}$
42	ネジ付テーパピン M6	101720-85440	2	2		Taper Pin M6
43	六角止ナット	26751-060002	2	2		Nut
44	六角ボルト M10×36	26111-100362	4			Bolt M10×36
	M12×36	26111-120362	4			M12×36
45	調整板	101220-85401	2組		E	Adjusting Plate
		101720-85401	2組		E	
46	バネ座金 M10	22212-100000	4			Spring Washer M10
	M12	22212-120000	4			M12
47	軸継手 (艀側)	48110-022361	1			Coupling (Stern Side)
		48110-025062	1			
48	リーマボルト	48110-022370	3			Reamer Bolt
		48110-025060	4			
49	セットボルト	48110-022411	1			Set Bolt
		48110-032411	1			
50	六角止ナット	21751-060002	1			Nut
		21751-080002	1			
52	六角ナット 8	21711-080002	3			Nut 8
	$\frac{3}{8}$	21731-030002	4			$\frac{3}{8}$
	減速機仕組 (含図番7-41⑤P32⑥⑧②3)	701220-85101	1		E	Reduction Gear, Complete (Included Item 7-41⑤P32⑥⑧②3)
		701720-85101	1		E	



中立ブレーキ装置 Neutral Brake Equipment		部分コード 78				
図番 Item	品名	部品番号 PARTS NO.	個数QTY		備考 REMARKS	NAME OF PARTS
			PMX6	PMX8		
①	ブレーキ金具 - A (ブッシュ、オイルカップ付)	101220-84850	1			Brake Piece (A) (with Bush & Oil Cup)
		101720-84850		1		
	ブッシュ	101720-84930	1	1		Bush
	オイルカップ	124210-82450	1	1		Oil Cup
②	ブレーキ金具 - B	101220-84930	1			Brake Piece (B)
		101720-84940		1		
	平行ピン (3×6)	22312-030060	1	1		Parallel Pin 3×6
③	十字穴付六角ボルト	110250-45310	1	1		Plus Bolt
④	バネ座金 6	22212-060002	1	1		Spring Washer 6
⑤	ブレーキ押えボルト	101720-84910	1	1		Bolt for Brake Holder
⑥	ブレーキ押えバネ	101720-84700	1	1		Spring for Brake Holder
⑦	十字穴付六角ボルト	110250-45310	2	2		Plus Bolt
⑧	バネ座金 6	22212-060002	2	2		Spring Washer 6
⑨	ブレーキ調整板仕組	101720-84800	1set	1set		Adjusting Plate for Brake
⑩	ブレーキ金具取付ボルト	101720-84950	1	1		Bolt for Brake Piece
⑪	同上用スナップリング	101720-84750	1	1		Snap Ring for Brake Piece Bolt
⑫	ブレーキ戻しバネ	101220-84940	1			Return Spring for Brake
		101720-84970		1		
⑬	同上用止めボルト	101720-84960	1	1		Set Bolt for Return Spring
⑭	同上用止めナット	26751-060002	1	1		Nut
⑮	平座金	22134-060002	1	1		Washer



分 解 用 具						部分コード
Tools						92
図番 Item	品 名	部品番号 PARTS NO.	個数QTY PMX6 PMX8		備 考 REMARKS	NAME OF PARTS
	用 具 袋 仕 組 (含 図 番 ①~⑳)	701720-92100	1	1		Tool Bag, Complete (Included Item ①~⑳)
①	ガ ソ リ ン サ シ	28210-000150	1	1		Gasoline Feeder
②	油 サ シ	28210-000140	1	1		Oil Feeder
③	ス キ マ ゲ ー ジ	102100-92200	1	1		Thickness Gauge
④	両 口 ス パ ナ 10×14	28110-100140	1	1		Double Ended Spanner 10×14
⑤	同 上 17×19	28110-170190	1	1		Double Ended Spanner 17×19
⑥	同 上 21×23	28110-210230	1	1		Double Ended Spanner 21×23
⑦	十 字 ネ ジ 回 シ 8×100	28140-081000	1			Plus Screw Driver 8×100
	6×100	28140-061000	1			6×100
⑧	ネ ジ 回 し 6×100	28130-061000	1	1		Screw Driver 6×100
⑨	ノズル本体抜出工具	101104-92180	1	1		Removing Tool for Nozzle Body
⑩	弁スリ合せ用具(小)	28210-000031	1	1		Lapping Tool for Surface Exh Valve
⑪	スリ合せ粉(缶入)	28210-000070	1	1		Lapping Powder
⑫	アイナット	101304-07920	1	1		Eye Nut for Hanging Bolt
⑬	エルボ	23111-100000	1			Elbow for Silencer
		23111-120000	1			
⑭	基礎ボルト	102410-92900	6	6		Foundation Bolt
⑮	同上用下部ナット	120210-92940	6	6		Lower Nut for Foundation Bolt
⑯	同上用平座金	102410-92940	6	6		Washer for Foundation Bolt
⑰	六角ナット 1/2 (基礎ボルト上部用)	21731-040002	6	6		Nut 1/2
⑱	バネ座金 1/2 (基礎ボルト上部用)	22212-130000	6	6		Spring Washer 1/2
⑲	割ピン 3×32(下部ナット用)	22411-300320	6	6		Split Pin 3×32
⑳	ドレーン抜パイプ	101720-49870	1	1		Drain Pipe.
㉑	用 具 袋	102211-92680	1	1		Tool Bag



分 解 用 具 (特別注文)						ENGINE SECTION
Tools (Special Order)						92
図番 Item	品 名	部 品 番 号 PART NO.	個数QTY		備 考 REMARKS	NAME OF PART
			PMX6	PMX8		
	ライナ抜出用上部金物	172200-92020	1	1		Upper Piece for Liner Removing
	ライナ抜出用下部金物	101300-92010	1			Lower Piece for Liner Removing
		101400-92010		1		
	ライナ抜出用ボルト	172200-92030	1	1		Bolt for Liner Removing
	エンドナットスパナ	172200-92100	1			End Nut Spanner
		172400-92100		1		
	抜 出 シ 用 具 (ハズミ車用) (減速逆転機歯車用)	101720-92120	1	1		Removing Tools
	同 上 ボ ル ト	101720-92130	1	1		Bolt for Removing Tools
	ピストンハメ込用具	101300-92140	1			Piston Inserting Tool
		101400-92140		1		
	両口ボックススパナ 19×21	172100-92700	1	1		Double Ended Spanner 19×21
	同 上 ハ ン ド ル	171590-92720	1	1		Handle for Double Ended Spanner
	ボックススパナ (逆転歯車締付ナット用)	101720-92100	1	1		Box Spanner for Reversing Gear Nut
	片 ロ ス パ ナ 38	28110-380000	1			Spanner 38
		46		1		46
	クランク軸歯車抜出用具	102211-92400	1			Removing Tool for Crank shaft Gear
		101720-92400		1		
	ボックススパナ 54 (クランク軸歯車抜出用具用)	102211-92700	1			Box Spanner 54
		62		1		Box Spanner 62
	ハ ン ド ル (62ボックススパナ用)	102410-92710		1		Handle for Box Spanner 62
	サークリップ用プライヤー	28190-000130	1	1		Plier for Circlip
	ボックススパナハンドル (逆転歯車締付ナット用)	102211-92710	1	1		Box Spanner handle for Reversing Gear Nut
	排油クミ出し手動ポンプ (ビニールパイプ付)	28210-000080	1	1		Hand Pump for Drain Oil (with vinyl pipe)
	減速逆転機29ボックススパナ	101220-92800	1			Box Spanner 29
	六角ナット 5/8 (ライナ抜出用)	21731-050002	2	2		Nut 5/8
	六角止ナット 5/8 (ライナ抜出用)	21771-050002	1	1		Lock Nut 5/8
	六角ボルト 6×42 (逆転歯車(D)用)	26111-060422	2	2		Bolt 6×42
	六角ボルト 5/8×55 (ハズミ車抜出用)	21151-350552	2			Bolt 5/8×55
		5/8×60		2		5/8×60
	平座金(ミガキ丸1種) 5/8 (ハズミ車抜出用)	22131-110000	2	2		Washer 5/8
	平座金(大形黒丸) 6 (逆転歯車(D)用)	22151-060000	2	2		Washer 6
	片 ロ ス パ ナ 26	28110-260000		1		Spanner 26